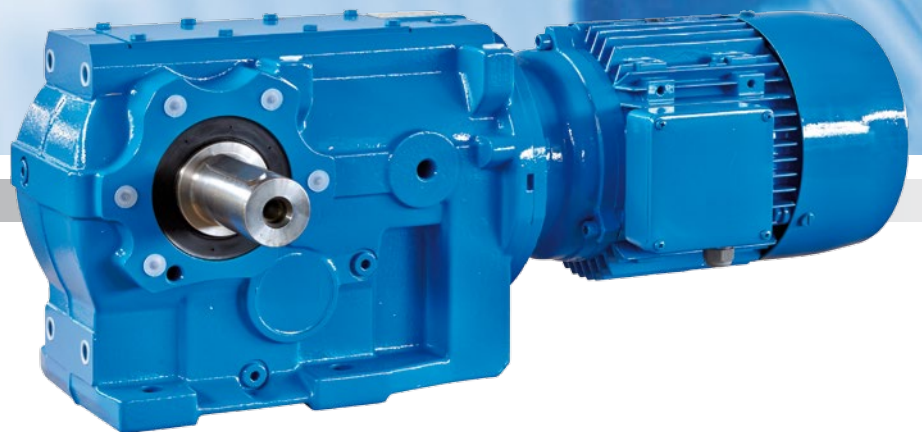




PREMIUM STEPHAN

Your addition in transmission.

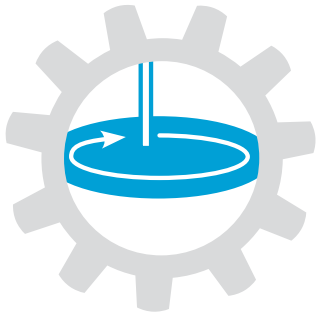


MK series

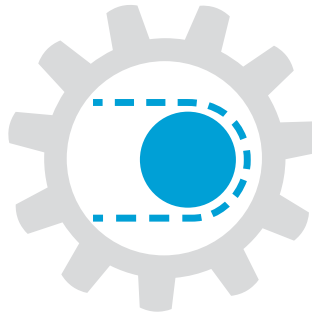
PREMIUM
STEPHAN

GETRIEBEMOTOREN
GEARED MOTORS

Wir sind (fast) überall im Einsatz You will find us in use (almost) everywhere



RÜHRWERKE
AGITATORS + MIXERS



FÖRDERTECHNIK
**CONVEYORS + MATERIAL
HANDLING**



KÜHLTÜRME
COOLING TOWERS

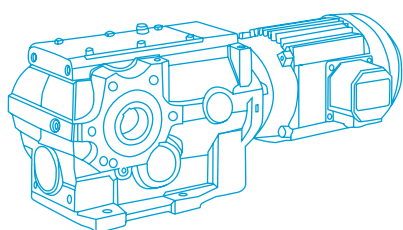


Sei es die Lieferung von neuen Getrieben, Wartung oder Reparatur, Premium Stephan bietet gemeinsam mit seinen Partnern das komplette Paket.

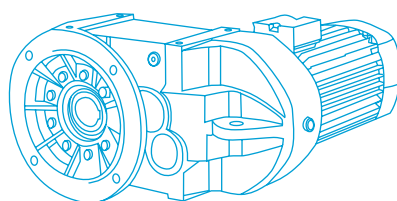
Be it Supply of new gearboxes, Service or Repair, Premium Stephan with our Partners can provide the complete package.

Inhaltsverzeichnis / Content

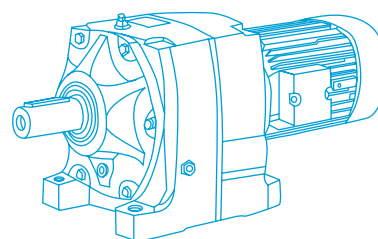
1	Übersicht der MK-Serie	1	Overview of the MK-series
2	Eigenschaften	2	Features
3	Hinweise zur Antriebsauswahl	3	Instructions for Drive Selection
4	Anwendungsfaktoren	4	Application factors
6	Außenlasten	6	External loads
6	Thermische Grenzleistung	6	Thermal limits
7	Premium Stephan Motoren	8	Premium Stephan Motors
9	Technische Daten zu Motoren	9	Technical details for motors
10	Projektierungscheckliste	10	Project planning checklist
12	Bestellangaben und Typenschlüssel	12	Ordering information and Type codification
16	Farbausführungen	16	Paint Finish
17	Getriebemotor auswählen	17	Geared Motor Selection
39	Abmessungen Getriebemotor MKB	39	Dimensions Geared Motor MKB
41	Abmessungen Getriebemotor MKF/E, Großer Flansch	41	Dimensions Geared Motor MKF/E, Large Flange
43	Abmessungen Getriebemotor MKS/R, Kleiner Flansch	43	Dimensions Geared Motor MKS/R, Small Flange
45	Auswahl der Getriebe MK	45	Selection of gear unit MK
53	Abmessungen Getriebe MKB	53	Dimensions Gear Unit MKB
55	Abmessungen Getriebe MKF/E, Großer Flansch	55	Dimensions Gear Unit MKF/E, Large Flange
57	Abmessungen Getriebe MKS/R, Kleiner Flansch	57	Dimensions Gear Unit MKS/R, Small Flange
59	Motorenadapter für Normmotoren	59	Motoradaptor for Standard Motors
60	Rücklaufperre	60	Back stop
61	Abmessungen der Hohlwelle	61	Dimensions of the hollow shaft
62	Abmessungen der Hohlwelle mit Schrumpfscheibe	62	Dimensions of the hollow shaft with shrink disk
63	Abmessungen der Drehmomentstütze	63	Dimensions of the torque support
64	Schutzhauben für die Abtriebswelle	64	Protection cover for the output shaft
65	Fußleisten für Getriebegrößen 2 bis 5	65	Foot plates for gear units size 2 to 5



MK Series



MP Series



MI Series

Getriebemotoren und Getriebe der MK-Serie

In diesem Katalog sind unsere Kegelstirnradgetriebe und Getriebemotoren der MK-Serie beschrieben. Die MK-Serie deckt einen Leistungsbereich von 0,12 kW bis 75 kW ab. Der Drehmomentbereich erstreckt sich von 440 Nm bis 8000 Nm Nennmoment bei einem Übersetzungsbereich von 7 bis 180. Die Getriebe der MK-Serie werden mit Vollwelle und mit Hohlwelle in verschiedenen Ausführungen gefertigt. Die Aufstellung und Befestigung der Getriebe erfolgt bei Aufsteckversionen mittels einer Drehmomentstütze. Fußbefestigung und zwei Flanschausführungen sind ebenfalls lieferbar. Die Abtriebswellenlager sind standardmäßig zur Aufnahme hoher Außenlasten geeignet. Eine Übersicht der verfügbaren Drehmomente ist in der folgenden Tabelle angegeben.

Getriebe und Getriebemotoren fertigen wir auch als:

- + MP – Serie: Flachgetriebe und Getriebemotoren bis 8000 Nm
- + MI – Serie: Stirnradgetriebe und Getriebemotoren bis 9000 Nm
- + MH – Serie: Stirnradgetriebe bis 175000 Nm
- + MB – Serie: Kegelstirnradgetriebe bis 175000 Nm

 Getriebe und Getriebemotoren sind nach ATEX Richtlinie 97/9/EG („ATEX 95“) lieferbar. Diese können in explosionsgefährdete Bereiche durch Staub und Gas eingesetzt werden. Die Dokumente sind beim TÜV NORD hinterlegt.

Bitte senden Sie Ihre Anfrage an Premium Stephan oder einen unserer Vertriebspartner.


Geared motors and gear units of the MK-series

This catalogue describes our helical bevel gearboxes and geared motors of the MK-series. The MK-series covers a power range from 0.12 kW to 75 kW. The torque range extends from 440 Nm to 8000 Nm rated torque at a ratio range of 7 to 180. Our MK-series is manufactured with hollow shaft with or without shrink-fit. Foot mounted type and two flange mounted types with solid shaft is available. All output shaft have as standard a reinforced bearing configuration.

An overview of the available torque is given in the table below.

Gearboxes and geared motors are manufactured as:

- + MP – series: Parallel shaft gearboxes and geared motors up to 8000 Nm
- + MI – series: Helical gearboxes and geared motors up to 8000 Nm
- + MH – series: Helical gearboxes up to 175000 Nm
- + MB – series: Bevel helical gearboxes up to 175000 Nm

 Gearboxes and geared motors are available according to ATEX Directive 97/9 / EC („ATEX 95“). They can be used in hazardous areas by dust and gas. The documents are deposited at TUV NORD.

Please send your inquiry to Premium Stephan or one of our distributors.


Überblick / Overview

	6 Baugrößen / 6 sizes					
	2	3	4	5	6	7
T2m (Nm)	440	800	1600	2900	4900	8000
Pm (kW)	0,12–75 kW					
3-stufig / 3-stage	i = 7 ... 180					
i > 180	Höhere Übersetzungen sind lieferbar. Bitte senden Sie uns Ihre Anfrage! Higher ratios are available. Please send us your request!					

Weitere Angaben zur Auswahl eines Getriebemotors der MK-Serie finden Sie auf Seite 10 und 17.



Please refer to page 10 and 17 for additional information for selecting a geared motor of the MK-series.

Kegelmotorgetriebe der MK-Serie

 Eigenschaften	 Vorteile
+ Die optimale, einzigartige Stephan-Verzahnungs- und Wellengeometrie kompensiert Durchbiegungen unter Last.	➤ Der Premium-Stephan-Getriebemotor überträgt hohe Drehmomente für eine lange, wartungsarme Lebensdauer.
+ Getriebegehäuse, Deckel, Füße, Flansche und Motorgehäuse sind stark verrippt und sicher miteinander verbunden.	➤ Das robust gestaltete Gehäuse sichert maximale Widerstandsfähigkeit unter hoher Last und ausfallfreien Betrieb.
+ Sorgfältig dimensionierte Wellen und Wälzlager absorbieren hohe Außenlasten. Die Bauteile sind dimensioniert, um Spitzenlasten auch unter ungünstigen Betriebsbedingungen zu widerstehen.	➤ Hohe Tragfähigkeiten zur Aufnahme großer äußerer Kräfte an An- und Abtriebswelle sorgen für eine lange Lebensdauer des Premium-Stephan-Getriebemotors.
+ Optimierte Verzahnungsgeometrie und präzise Schleiftechnik erzeugen ein sanftes Abrollen der im Eingriff befindlichen Zahnflanken.	➤ Das Resultat ist ein perfekter Zahneingriff, gleichmäßige Lastverteilung über die gesamte Zahnbreite, ein Minimum an Vibrationen und somit ein sanfter, geräuscharmer Lauf.
+ Anschlussabmessungen von Wellen, Füßen und Flanschen decken sich mit dem Marktstandard.	➤ Durch die Austauschbarkeit und die herausragenden Leistungsdaten, ist die Premium-Stephan-Getriebemotorenreihe dafür prädestiniert, vorhandene Antriebe zu ersetzen.
+ Einteiliger, wartungsarmer und kompakter IEC-Motor-Adapter zur Montage von Standard-IEC-Motoren.	➤ Einfache Montage in kürzester Zeit und weltweite Verfügbarkeit durch Austauschbarkeit des Standard-IEC-Flansch-Motors.

Die Premium-Stephan-Getriebemotoren-Familie beinhaltet eine breite Palette von Ausführungen und zahlreiche Standardoptionen. Weitere Informationen dazu entnehmen Sie bitte der Übersicht über das Produktprogramm.

Helical Bevel Gear units of the MK-series

 Features	 Advantages
+ The optimized and unique Stephan gearing and shaft geometry compensates deflection under load.	➤ The Premium Stephan geared motor transfers higher torques for a long, low-maintenance service life.
+ Gear unit housings, covers, feet, flanges and motor casings are highly ribbed and securely connected to each other.	➤ The ruggedly designed casing ensures maximum robustness under high load and failure-free operation.
+ Carefully dimensioned shaft and roller bearings absorb high external loads. The components are dimensioned to withstand peak loads even under the most adverse operating conditions.	➤ High load-carrying capacities to absorb high external forces at the input and output shaft ensure a long bearing life of the Premium Stephan geared motor.
+ Optimized gearing geometry and precise grinding create a smooth rolling of the tooth flanks involved in the engagement.	➤ The result is a perfect tooth engagement, even load distribution across the complete face width, minimum vibrations and therefore a smooth, low-noise operation.
+ Connection dimensions of shafts, feet and flanges are identical with those of the market standard.	➤ With dimensioned interchangeability and outstanding performance specifications, the Premium Stephan geared motors range is predestined to replace existing drives.
+ One-piece, low-maintenance and compact IEC motor adapter for the assembly of standard IEC motors.	➤ Easy assembly in a very short time and worldwide availability due to interchangeability of the standard IEC flange motor.

The Premium Stephan geared motors family features a broad range of designs and numerous standard options. Additional information can be found in the overview of the product program.

Hinweise zur Antriebsauswahl

Servicefaktoren, Anwendungen und Einsatzbedingungen

Bestimmung des erforderlichen Servicefaktors (SF_{min}). Die Berechnung erfolgt nach folgender Formel:

$$SF_{min} = F \times C$$

F = Anwendungsfaktor, abhängig von den Belastungswerten der Anwendung und der Betriebsdauer. Für Anwendungen, die nicht aufgeführt sind, können die nachstehenden Werte als Richtwert verwendet werden. Beide Kriterien, sowohl die „Belastungscharakteristiken bezogen auf die Anwendung“ als auch der „Massenbeschleunigungsfaktor M“ müssen berücksichtigt werden. Das Kriterium, das den höchsten F-Wert ergibt, ist maßgebend.

Auswahl der Baugröße

Für die erforderliche Motorleistung (P_m) und die Abtriebsdrehzahl (n_2) ist der Getriebemotor zu wählen, dessen aufgeführter Servicefaktor (SF) größer oder gleich dem erforderlichen Servicefaktor (SF_{min}) ist. Die Auswahl kann auch anhand des verfügbaren Abtriebsdrehmomentes (T_{2m}) des Getriebemotors erfolgen.

Instructions for Drive Selection

Service factors / Applications / Operating conditions

Required Service factor (SF_{min}). Determine the required application factor according to the following formula:

$$SF_{min} = F \times C$$

Whereby the following applies: F = application factor dependent upon the load characteristic values of the application and the operating time. The values listed below can be used as guide values for applications that are not listed. Both criteria - the 'Load characteristics related to the application' as well as the 'inertia factor M' - must be taken into account. The criterion resulting in the highest F-value is decisive.

Selecting the frame size

A geared motor must be selected for the required motor output (P_m) and the output Speed (n_2) whose Service Factor (SF) is greater than or equal to the required Service Factor (SF_{min}). The selection can also be made based on the available output torque (T_{2m}) of the geared motor.

Belastungscharakteristik der Anwendung Load characteristics of the application	M	F		
		8h/24h	16h/24h	24h/24h
Gleichmäßiger Betrieb / Uniform loads	< 0.2	0.8 - 1*	1	1.2
Ungleichmäßiger Betrieb / Moderate shock load	< 3	1.1	1.25	1.5
Stark ungleichmäßiger Betrieb / Heavy shock load	< 10	1.4	1.6	1.7

Berechnung des Massenbeschleunigungsfaktors M / Calculation of the Inertia factor M

$$M = \frac{J_{Lred}}{J_{mot}}$$

Massenträgheitsmoment der Arbeitsmaschine bezogen auf die Motorwelle
Moment of inertia of driven machine related to motor shaft

Massenträgheitsmoment des Motors (+ Bremse)
Moment of inertia of the motor (+ brake)

Bestimmung des Korrekturfaktors C / Selection of the correction factor C

Anläufe pro Stunde Start-ups per hour	Betriebszeit / Operating time		
	8h/24h	16h/24h	24h/24h
< 10	1	1	1
< 100	1.1	1.1	1.15
< 500	1.1	1.15	1.25



Anwendung / Application

ANWENDUNGEN	APPLICATION	Laufzeit Stunde/ Tag/ Runtime hours/day		
		8h/24h	16h/24h	24h/24h
Bau- und Baustoffmaschinen	Construction Industry			
Mischer	Mixer	1.25	1.5	1.75
Zementmühlen	Cement mills	1.5	1.75	2
Mörtelspritzmaschinen	Mortar spraying machine	0.8 - 1*	1	1.25
Brauereien, Brennereien	Brewing and Distilling			
Mühlen	Mash tubs	0.8 - 1*	1	1.25
Flaschenfüllmaschinen	Bottling machines	0.8 - 1*	1	1.25
Elevatoren	Elevators			
Becherwerke	Bucket elevators	1	1.25	1.5
Lastaufzüge	Fright elevators	1	1.25	1.5
Rolltreppen	Escalators	0.8 - 1*	1	1.25
Filter	Filters	1	1.25	1.5
Generatoren	Generators	0.8 - 1*	1	1.25
Holz- und Kunststoffverarbeitung	Lumber- and plastic industry			
Hauptantrieb für Sägen	Maindrive for saws	1.5	1.75	2
Vorschubantriebe für Sägen	Fedd drives for saws	1	1.25	1.5
Zerkleinerungsmaschinen	Chopping machines	1.5	1.75	2
Maschinen zum Belegen, Furnieren	Veneer gluting machines	0.8 - 1*	1	1.25
Bohrmaschinen	Drilling machines	0.8 - 1*	1	1.25
Extruder	Extruders	1.25	1.5	1.75
Werkzeugmaschinen				
Richtwalzen, Stanze, Biegemaschinen	Plate surfacers, plate planners, bendind rolls	1.25	1.5	1.75
Haupt-, Vorschubantriebe	Main- and feed drives	1	1.25	1.5
Zuführ- und Hilfsantriebe	Feed and auxilary drives	0.8 - 1*	1	1.25
Pressen	Presses	1.75	2	2
Abkantmaschinen	Folding machines	1.5	1.75	2
Blechscheren	Plate shears	1.75	2	2
Krane und Hebezeuge	Cranes and hoists			
Hubwerke, Fahrtriebe	Hoisting, travel motion	**	**	**
Verpackungsmaschinen	Packing machines			
Packetiermaschinen	Cardboard stacking machines	1.25	1.5	1.75
Umwickler	Wrapping machines	0.8 - 1*	1	1.25
Kompressoren	Compressors			
Kreiselkompressoren	Centrifugal	1	1.25	1.5
Schraubenverdichter	Lobe	1	1.25	1.5
Mischer	Mixers			
Konstante Dichte	Constant density	0.8 - 1*	1	1.25
Veränderliche Dichte	Variable density	1	1.25	1.5
Eisen- und Stahlindustrie	Iron- and steel industry			
Drahtziehbenke	Wire draw benches	1.25	1.5	1.75
Aufwickeltrommeln	Winding machines	1	1.25	1.5
Rollgangsantriebe	Roller tables	**	**	**
Mühlen	Mills			
Kugelmühlen, Stabmühlen	Ball mills, rod mills	1.75	1.75	1.75
Hammermühlen, Schleudermühlen	Hammer mills, centrifugal mills	1.5	1.75	2
Wickelantriebe	Reels	**	**	**
Pumpen	Pumps			
Kreiselpumpen	Centrifugal	1	1.25	1.5
Umlauf-, Zahnrad-, Flügelumpen	Rotary, gear type, lobe, vane	0.8 - 1*	1	1.25
Kolbenpumpen: 1 Zylinder	Piston pumps: single cylinder	**	**	**
2 Zylinder oder mehr	Piston pumps: multi cylinder	1	1.25	1.5
Schneckenpumpen	Screw pumps	1 +	1.25 +	1.5

ANWENDUNGEN	APPLICATION	Laufzeit Stunde/ Tag / Runtime hours/day		
		8h/24h	16h/24h	24h/24h
Rührwerke	Agitators			
Reine Flüssigkeit (konstante Dichte)	Pure liquids (constant density)	0.8 - 1*	1	1.25
Flüssigkeit mit veränderlicher Dichte	Liquids with variable density	1	1.25	1.5
Flüssigkeit mit festen Körpern gemischt	Liquids and solids	1.25	1.5	1.75
Förderanlagen	Conveyors			
Gleichmäßige Belastung	Uniformly loaded or fed	0.8 - 1*	1	1.25
Schwerer Betrieb, Ketten- und Schneckenförderer	Heavy duty, chain and screw conveyors	1	1.25	1.5
Schüttelrutsche	Shaker conveyors	1.5	1.75	2
Ventilatoren	Fans			
Radial	Centrifugal	0.8 - 1*	1	1.25
Industrielle Ventilatoren	Industrial fans	1	1.25	1.5
Ventilatorantriebe in Kühltürmen	Cooling tower drives	2.0	2.0	2.0
Nahrungsmittelindustrie	Food industry			
Brecher	Crushers	1.75	2	2.25
Rübenschneide-, Knetmaschinen	Beet slicers, kneaders	1.25	1.5	1.75
Fleischmühlen	Meat grinders	1.25	1.5	1.5
Füllmaschinen	Filling machines	0.8 - 1*	1	1.25
Teigknetmaschine	Dough mixers	1	1.25	1.5
Extruder	Extruders	1.25	1.5	1.75
Zuckerrohrschneider	Sugar cane knives	1.75	1.75	1.75
Toaster	Toasters	1.25	1.25	1.25
Wasserkläranlagen	Water treatment			
Oberflächenbelüfter	Common aerators	1.5	1.5	1.5
Karussellanlagen	Caroussel aerators	1.75	1.75	1.75
Rechen und Kanäle	Bar screens, collectors	0.8 - 1*	1	1.25
Schneckenpumpen	Screw pumps	1	1.25	1.5
Siebe	Screens			
Siebtrommeln (Steine, Gries)	Rotary (stone, gravel)	1	1.25	1.5
Siebe mit Wasserumlauf	Traveling water intake	0.8 - 1*	1	1.25
Hilfsantriebe für Anlagen	Auxiliary drives			
Servicebetrieb	Servicing	0.8 - 1*	-	-
Einrichtbetrieb, Betrieb ohne Last	Inching, no load	1.25	1.25	1.25
Normalbetrieb	Normal duty	Wie Hauptantrieb / See maindrive		
Landmaschinen	Agricultural machinery			
Entmistungsanlagen	Manure scrapers	0.8 - 1*	1	-
Erntemaschinen	Harvesting machines	0.8 - 1*	1	-
Textilmaschinen	Textile machinery			
Webmaschinen	Looms	1.25	1.5	1.75
Spinnmaschinen	Spinning machines	0.8 - 1*	1	1.25
Wäschereimaschinen	Laundry machines	1	1.25	1.5
Druck- und Papiertechnik	Printing and paper techniques			
Bahnschneider	Cutters	1	1.25	1.5
Wickelantriebe	Winding drives	0.8 - 1*	1	1.25
Ballenzuführer	Bale feeders	1	1.25	1.25

* = 0,8 wenn Betriebsdauer < 3h/24h und keine Außenlasten auftreten / * = 0,8 if hours of operations < 3h/24h and no overhung loads is applied

** = Antriebe sind vom Hersteller auszuwählen / ** = Drives to be selected by the manufacturer

+ = für die Auswahl der Rücklaufsperrung ist Rückfrage empfohlen / + = for selecting a back stop please contact the manufacturer.

Diese Betriebsfaktoren (SF) sind empirische Werte, die auf AGMA und ISO Angaben und eigener Erfahrung basieren. Sie gelten für Arbeitsmaschinen, die dem heutigen Stand der Technik entsprechen, für normale Betriebsbedingungen und für Antrieb mit Elektromotoren. Rückfrage ist erforderlich für Sonderanwendungen, Personenaufzüge oder spezielle Betriebsbedingungen, z.B. hohe Massenbeschleunigungsfaktoren.

These service factors (SF) are empirical values that are based to AGMA and ISO information and experience. They apply to driven machines corresponding to today's state of the art for normal operating conditions and actuating with electric motors. A consulting is required for special applications, passenger elevators or special operating conditions, e.g. high mass acceleration factors.

Außenlasten

Axial / Radial, Umrechnung, Zusammenhänge

Die in den Auswahltabellen angegebenen zulässigen Radialkräfte sind Richtwerte und dienen nur der groben Orientierung. Die Angaben beziehen sich auf Kraftangriff in der Mitte der jeweiligen Vollwelle. Liegt keine Radialbelastung vor, ist als Axialkraft der halbe Wert der in den Auswahltabellen angegebenen Radialkraft zulässig. Der entstehende Maximalwert einer Radiallast je Getriebegröße ergibt sich in der Regel bei kleinen Drehzahlen und wird durch Werkstoff und Geometrie der Welle festgelegt. Bei allen kleineren Werten in der Baugröße limitiert die vorgegebene Lagerlebensdauer LH10 die Abtriebswellenlagerung. Da in die Berechnung Größen wie Drehmoment, Drehzahl, Drehrichtung und Kraftangriffswinkel einfließen und bei Premium Stephan grundsätzlich vom ungünstigen Fall ausgegangen wird, sind in den meisten Fällen, unter Angabe der Effektivbelastungen, wesentlich höhere äußere Belastungen zulässig. Bitte sprechen Sie uns an, wir rechnen Ihren konkreten Fall gerne nach.

Thermische Grenzleistung

Die in den Auswahltabellen angegebenen Drehmomente und Leistungen sind mechanische Grenzwerte. Abhängig von der Bauform und der Einbausituation kann das Getriebe vor Erreichen der mechanischen Grenzleistung thermisch überlastet werden. Bei den mit (*) gekennzeichneten Leistungen wird die thermische Grenzleistung bereits unter normalen Einsatzbedingungen überschritten. Unter Kenntnis der realen Betriebsverhältnisse kann eine Nachrechnung der Wärmegrenzleistung bei Premium Stephan erfolgen. Durch geeignete Maßnahmen (z.B. Verwendung synthetischer Schmierstoffe mit erhöhter thermischer Beständigkeit) kann die Wärmegrenzleistung erhöht werden. Für die Nachberechnung werden folgende Angaben benötigt: aufgeführter Servicefaktor (SF) größer oder gleich dem erforderlichen Servicefaktor (SF_{min}) ist. Die Auswahl kann auch anhand des verfügbaren Abtriebsdrehmomentes ($T2m$) des Getriebemotors erfolgen.

Getriebetyp		Umgebungstemperatur	°C (F)
Bauform		Aufstellungsort:	
Eingangsdrehzahl(bereich)	min ⁻¹	<input type="radio"/> In kleinen abgeschlossenen Räumen	
Übersetzung		<input type="radio"/> In großen Räumen	
Abgenommene Leistung		<input type="radio"/> Im Freien	
Betriebsart/Einschaltdauer		Einbausituation (Skizze, Zeichnung)	

External loads

Axial / radial, conversion, correlations

The values of permissible radial forces in the selection tables are values for orientation and only serve as a rough orientation. The data refer to the application force in the middle of the particular solid shaft. If there is no radial load, axial force is permissible half of the value of the specified radial force in the selection tables. The emerging maximum value of a radial load for each gear unit is usually arisen at low speeds and determined by the material and geometry of the shaft. For all smaller values in the specified size the bearing lifetime LH10 limits the output shaft bearing. The calculation includes parameters such as torque, speed, rotation direction and force application angle and Premium Stephan generally assumes the worst case, therefore much higher external loads are permitted in most cases, indicating the effective stresses. Please contact us, we will calculate your specific case.

Thermal limits

The torque and power values in the selection tables are mechanical boundary values. Depending on the design and the installation situation, the gear unit can be thermally overloaded before reaching the mechanical breakeven performance. Regarding the outputs marked with (*) the thermal power limit is already exceeded under normal conditions of use. Knowing the actual operating conditions a recalculation of the thermal power limit can be done at Premium Stephan. By taking of suitable measures (e.g. use of synthetic lubricants with increased thermal resistance), the thermal capacity can be increased. For the recalculation following information is required

Typ of gear unit		Ambient temperature	°C (F)
Mounting		Installation site:	
Inputspeed (range)	min ⁻¹	<input type="radio"/> In small enclosed spaces	
Ratio		<input type="radio"/> In large spaces	
Absorbed power		<input type="radio"/> Outdoors	
Operating mode / time		Mounting conditions (Scetch, drawing)	

Premium Stephan Motoren

Unsere Motoren im Leistungsbereich von 0,12 kW bis 90 kW werden nach den gültigen europäischen Vorschriften und Richtlinien gefertigt. Durch den Spannungsweitzbereich für 50 Hz und 60 Hz können sie auch in vielen Ländern außerhalb Europas eingesetzt werden. Sonderspannungen und Ausführungen nach anderen Vorschriften und Normen sowie Bremsmotoren sind auf Anfrage lieferbar. Bitte sprechen Sie uns an.

Effizienzklassen IE1, IE2 und IE3

In der Norm **IEC 60034-30:2008** sind die Effizienzklassen spezifiziert. Die Norm **IEC 60034-2-1:2007** regelt das einheitliche Messverfahren zur Ermittlung der Wirkungsgrade.

Grundlage für die Verwendung in Europa von Dreiphasen Asynchronmotoren im Dauerbetrieb (S1) ist die Europäische Richtlinie ErP 2009/125/EC. Folgende Termine sind festgelegt:

- 16. Juni 2011: IE2 Motoren für den Leistungsbereich 0,75 kW bis 375 kW
- 01. Jan 2015: IE3 Motoren für den Leistungsbereich 7,5 kW bis 375 kW (IE2 für Frequenzumrichter zugelassen)
- 01. Jan 2017: IE3 Motoren für den Leistungsbereich 0,75 kW bis 375 kW (IE2 für Frequenzumrichter zugelassen)

Die Richtlinie ist anzuwenden auf (nicht vollständig):

- Motoren mit einer Drehzahl für 50 Hz oder 50/60 Hz
- Maximale Anschlussspannung von 1000 V
- Leistungsbereich 0,75 kW bis 375 kW, Dauerbetrieb S1
- Motorpolzahlen von 2, 4 und 6

Ausnahmen von der Richtlinie (nicht vollständig):

- Aussetz- oder Kurzzeitbetrieb
- Bremsmotoren
- Motoren mit 2 oder mehr Drehzahlen
- Explosionsgeschützte Motoren nach ATEX
- Motoren für Umgebungstemperaturen $<-30^{\circ}\text{C}$ und $>+60^{\circ}\text{C}$
- Aufstellungshöhe über 4000 m NN

Der Anwender muss je nach Aufstellungsort, Einsatz und Projekt entscheiden welcher Motor eingesetzt werden muss. Premium Stephan ist nicht verantwortlich für die Motorauswahl.

Eigenschaften der Premium Stephan Motoren

		IE2	IE3	NA
Gehäuse	0,12–0,55 kW)*			Aluminium
	0,75–7,5 kW	Aluminium	Grauguss	
	7,5–90 kW		Grauguss	
Klemmenkasten		Aluminium oder Grauguss		Aluminium
Spannung	0,12–2,2 kW	230/400V/50 Hz	460V/60 Hz	
	3,0–90 kW	400/690V/50 Hz	460V/60 Hz	
Motorschutz		Motorvollschutz durch Kaltleitertemperaturfühler (PTC)		
Isolierstoffklasse		F (155 °C/311 °F) ausgenutzt nach B (130 °C/266 °F)		
Schutzart		IP55		

)* Dieser Leistungsbereich ist nicht von der Norm betroffen. NA = nicht anwendbar
Motoren der Effizienzklasse IE1 für den Export sind ebenfalls lieferbar. Bitte sprechen Sie uns an.

Premium Stephan Motors

Our motors in the power range from 0.12 kW to 90 kW are manufactured according to current European regulations and guidelines. Due to the wide-range voltage for 50 Hz and 60 Hz they can be used in many countries outside of Europe. Special voltages and versions for other regulations and standards and brake motors are available on request. Please contact us.

Efficiency classes IE1, IE2 and IE3

The standard IEC 60034-30: 2008 specifies the efficiency classes. The standard IEC 60034-2-1: 2007 regulates the uniform measurement method for the determination of efficiencies.

Basis for the use of three-phase induction motors in Europe in continuous operation (S1) is the European directive ErP 2009/125 / EC. The following dates have been set:

- June 16, 2011: IE2 motors in the power range 0.75 kW to 375 kW
- Jan 01, 2015: IE3 motors in the power range 7.5 kW to 375 kW (IE2 for frequency converter allowed)
- Jan 01, 2017: IE3 motors in the power range 0.75 kW to 375 kW (IE2 for frequency converter allowed)

The directive applies to all (not completely):

- motors with speed for 50 Hz or 50 / 60 Hz
- Maximum supply voltage of 1000 V
- power range from 0.75 kW to 375 kW, continuous operation S1
- number of motor poles from 2, 4 and 6

Exceptions to the directive (not completely):

- Intermittent or short-term operation
- Brake motors
- Motors with 2 or more speed
- Explosion proof motors according to ATEX
- Motors for ambient temperatures $< -30^{\circ}\text{C}$ (-22°F) and $> +60^{\circ}\text{C}$ (140°F)
- Installation at altitudes above 4000 m NN

The user has to decide which motor is to be used with regards to the location site, application and project. Premium Stephan is not responsible for the motor selection.

Properties of Premium Stephan Motors

		IE2	IE3	NA
Housing	0.12–0.55 kW)*			Aluminium
	0.75–7.5 kW	Aluminium	Cast Iron	
	7.5–90 kW		Cast Iron	
Terminal box		Aluminium or cast iron		Aluminium
Voltage	0.12–2.2 kW	230/400V/50 Hz	460V/60 Hz	
	3.0–90 kW	400/690V/50 Hz	460V/60 Hz	
Motor protection	Winding temperature protection with built in thermistors (PTC)			
Insulation class	Class F (155 °C/311 °F), rise in accordance with class B (130 °C/266 °F)			
IP Protection	IP55			

)* This power range is not affected by the standard. NA = not applicable
Motors of efficiency class IE1 for export are also available. Please contact us.

Technische Daten der Premium Stephan Motoren **Technical Details of Premium Stephan Motors**

Wirkungsgradklasse IE2 / Efficiency class IE2

Motor Code	Motor Frame	Eff Class	400 V/50 Hz			460 V/60 Hz			J kgm ²
			kW	min ⁻¹	A	kW	min ⁻¹	A	
A	63	NA	0.12	1355	0.52	0.14	1630	0.54	0.000320
B	63	NA	0.18	1370	0.72	0.21	1460	0.75	0.000390
C	71	NA	0.25	1400	0.75	0.29	1680	0.78	0.000630
D	71	NA	0.37	1395	1.02	0.43	1670	1.06	0.000710
E	80	NA	0.55	1400	1.45	0.64	1680	1.51	0.001310
F	80M	IE2	0.75	1415	1.81	0.86	1690	1.89	0.001702
G	90S	IE2	1.10	1395	2.53	1.30	1675	2.64	0.002438
H	90L	IE2	1.50	1395	3.31	1.70	1675	3.44	0.003305
I	100L	IE2	2.20	1425	4.65	2.50	1720	4.85	0.006969
J	100L	IE2	3.00	1425	6.10	3.50	1720	6.37	0.008956
K	112M	IE2	4.00	1440	8.13	4.60	1740	8.48	0.013520
L	132S	IE2	5.50	1450	10.91	6.30	1745	11.40	0.028350
M	132M	IE2	7.50	1450	14.53	8.60	1745	15.10	0.037960
O	160M	IE2	11.00	1465	21.00	12.70	1765	20.90	0.090000
P	160L	IE2	15.00	1465	28.10	17.30	1765	28.20	0.118000
Q	180M	IE2	18.50	1470	34.00	21.30	1765	34.10	0.172000
R	180L	IE2	22.00	1470	40.30	25.30	1765	40.10	0.199200
S	200L	IE2	30.00	1470	54.60	34.50	1764	54.60	0.332000
T	225S	IE2	37.00	1480	66.20	42.50	1775	66.20	0.538000
U	225M	IE2	45.00	1480	80.20	52.00	1775	80.20	0.632000
V	250M	IE2	55.00	1480	98.00	63.00	1775	98.00	0.761000
W	280S	IE2	75.00	1480	132.00	86.00	1775	115.00	1.631000
Y	280M	IE2	90.00	1480	159.00	104.00	1775	138.00	1.873000

Wirkungsgradklasse IE3 / Efficiency class IE3

Motor Code	Motor Frame	Eff Class	400 V/50 Hz			460 V/60 Hz			J kgm ²
			kW	min ⁻¹	A	kW	min ⁻¹	A	
F	80M	IE3	0.75	1441	1.70	0.75	1748	1.51	0.002200
G	90S	IE3	1.10	1450	2.42	1.10	1756	2.15	0.003600
H	90L	IE3	1.50	1449	3.23	1.50	1754	2.85	0.004300
I	100L	IE3	2.20	1462	4.51	2.20	1766	3.96	0.011300
J	100L	IE3	3.00	1460	5.97	3.00	1764	5.19	0.013000
K	112M	IE3	4.00	1459	7.94	4.00	1762	6.88	0.019400
L	132S	IE3	5.50	1470	10.80	5.50	1773	9.31	0.042800
M	132M	IE3	7.50	1467	14.40	7.50	1771	12.50	0.049300
O	160M	IE3	11.00	1476	20.70	11.00	1778	18.00	0.128900
P	160L	IE3	15.00	1476	27.80	15.00	1778	24.20	0.160300
Q	180M	IE3	18.50	1477	35.00	18.50	1780	30.50	0.203000
R	180L	IE3	22.00	1478	41.60	22.00	1781	36.40	0.232300
S	200L	IE3	30.00	1482	54.20	30.00	1784	47.40	0.481400
T	225S	IE3	37.00	1483	67.20	37.00	1785	59.10	0.618900
U	225M	IE3	45.00	1484	80.70	45.00	1786	70.20	0.744600
V	250M	IE3	55.00	1488	97.70	55.00	1789	85.10	1.480400
W	280S	IE3	75.00	1489	130.00	75.00	1790	113.00	2.324000
Y	280M	IE3	90.00	1489	155.00	90.00	1790	135.00	4.507000

Klemmenkasten Kabeleinführungen / Terminal box cable entries

Baugröße Frame size	63 - 71	80 - 100	112 - 132	160 - 180	200 - 225	250 - 280
Kabeleinführung Cable entry	2 X M20 X 1.5	2 X M25 X 1.5	2 X M32 X 1.5	2 X M32 X 1.5	2 X M50 X 1.5	2 X M63 X 1.5

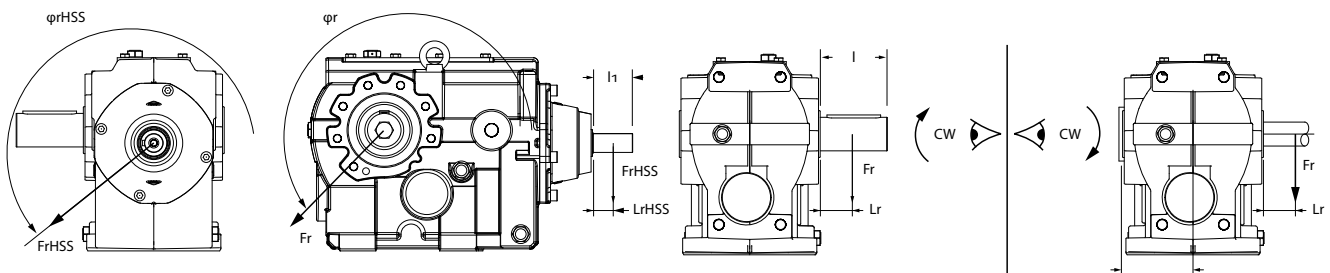


Projektierungscheckliste Project planning checklist

Belastung		Load			
Motorleistung	Motor power				kW
Motordrehzahl	Motor speed				min ⁻¹
Abtriebsleistung	Absorbed power				kW
Abtriebsdrehmoment	Absorbed torque				Nm
Betriebszeit	Duty cycle	≤ 8h	≤ 16h	≤ 24h	
Drehmomentspitze	Peak torque				Nm
Häufigkeit	Cycle				/h
Dauer	Time				s
Schalzhäufigkeit	Starts and Stopps per hour				c/h
Trägheitsmoment	Load inertia				kgm ²
Reversierbetrieb	Revers running		Ja/Yes		Nein/No
Rücklaufsperre	Back stopp required		Ja/Yes		Nein/No
Drehzahl		Speed			
Konstante Drehzahl	Constant speed		Ja/Yes		Nein/No
Variable Drehzahl	Variable speed		Ja/Yes		Nein/No
Drehzahlbereich	Speed range				min ⁻¹
Drehrichtung	Direction of rotation		rechts		links
Blick auf Abtriebswelle	view towards shaft end		CW		CCW
Motoranschluss		Motorconnection			
Getriebemotor	Geared Motor		Ja/Yes		Nein/No
IEC Motorlaterne	IEC Motor adaptor		Ja/Yes		Nein/No
Freie Antriebswelle	Solid input shaft		Ja/Yes		Nein/No
Kupplung	Coupling		Ja/Yes		Nein/No
Riemetrieb	Belt drive		Ja/Yes		Nein/No
Verbindung Getriebe/Arbeitsmaschine		Connection of gearbox/driven machine			
Kupplung	Coupling		Ja/Yes		Nein/No
Kettenrad	Sprocket		Ja/Yes		Nein/No
Ritzel	Pinion		Ja/Yes		Nein/No
Hohlwelle	Hollow shaft		Ja/Yes		Nein/No
Hohlwelle mit Schrumpfscheibe	Hollow shaft with shrinc-fit		Ja/Yes		Nein/No
Drehmomentstütze	Torque arm		Ja/Yes		Nein/No

Außenlasten Abtriebswelle		External load on low speed shaft			
Radialkraft	Radial load	Fr			N
Abstand Angriffspunkt zu Wellenbund	Distance point of action and shaft shoulder	Lr			mm
Kraftrichtung	Direction of load	φ_r			°
Axialkraft	Axial load	Fa			N
Hin zum Getriebe	Pointing to the gear unit		Ja/Yes		Nein/No
Weg vom Getriebe	Pointing away from gear unit		Ja/Yes		Nein/No
Außenlasten Antriebswelle		External load on high speed shaft			
Radialkraft	Radial load	FrHSS			N
Abstand Angriffspunkt zu Wellenbund	Distance point of action and shaft shoulder	LrHSS			Mm
Kraftrichtung	Direction of load	φ_{rHSS}			°
Axialkraft	Axial load	FaHSS			N
Hin zum Getriebe	Pointing to the gear unit		Ja/Yes		Nein/No
Weg vom Getriebe	Pointing away from gear unit		Ja/Yes		Nein/No

Definition / Definitions

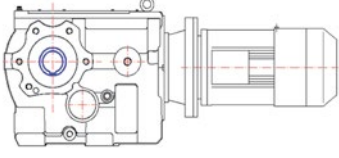
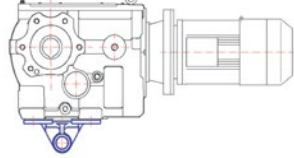
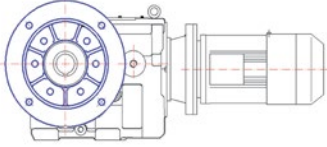
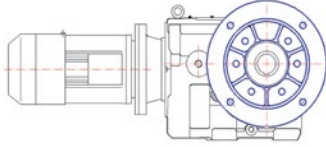
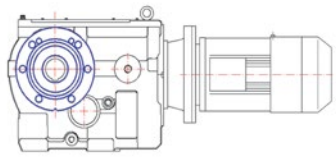
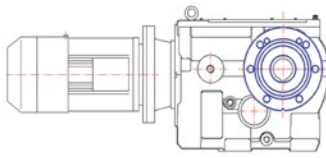


Einbauparameter	Mounting parameters			
Bauform	Mounting position			
Umgebungstemperatur	Ambient temperature			°C
Direkte Sonneneinstrahlung	Expose to solar radiation		Ja/Yes	Nein/No
Erlaubte Geräuschemission	Max noise emission			dBA
Messabstand	Measuring distance			m
Luftfeuchtigkeit	Air humidity			%
Staubige Umgebung	Dust			
Aggressive Atmosphäre	Aggressive atmosphere			
Motor Spannung/Frequenz	Motor voltage/frequency			V/Hz
Hilfsspannung/Frequenz	Other voltage/frequency			V/Hz
Schutzart	IP protection			
Isolierstoffklasse	Insulation class			
Wirkungsgradklasse	Efficiency class			
Gewählter Typ	Selected drive type			

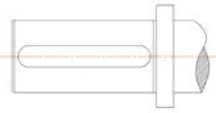
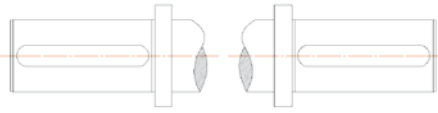
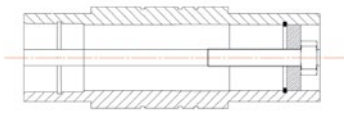

Auswahl / Selection Table

Serie / Series	Typ / Type	Ausführungsvarianten / Version variants	Abtriebswellen / Output Options	Baugrößen / Size	Stufenzahl / Number of Reductions	Übersetzung / Ratio	Übersetzung / Ratio	Übersetzung / Ratio	Übersetzung / Ratio	Motoradaptergröße / Motor Adaptor size	Motorleistung / Motor Power	Wellenanordnung / Shaft Position	Einbaulage / Mounting Position	Klemmenkastenlage / Terminal Box Position	Getriebeoptionen / Gearbox Special Features	Motoroptionen / Motor Special Features	Farbausführungen / Paint Finish
1	2	3	4	5	6	7	8	9	10	11	12	13	14	15	16	17	18
M	K																

3 Gehäuse und Ausführungsvarianten 3 Gearbox Housing and Version Variants

Ausführungsvarianten / Version variants			
3 B	 MKB Fußbefestigung / Foot mounted	3 T	 MKT Drehmomentstütze für Aufsteckmontage / Torque Arm for Shaft mounting
F	 MKF Großer Anbauflansch B5 (links) / Big Flange mount (B5), left side	E	 MKE Großer Anbauflansch B5 (rechts) / Big Flange mount (B5), right side
S	 MKS Kleiner Anbauflansch B14 (links) / Small Flange mount (B14), left side	R	 MKR Kleiner Anbauflansch B14 (rechts) / Small Flange mount (B14), right side

4 Abtriebswellen / Output Options

4 N	 MK_N Vollwelle links oder rechts / Single extended shaft left or right side	4 D	 MK_D Vollwelle beidseitig / Double extended shaft
H	 MK_H Hohlwelle mit Passfedernut / Hollow shaft with keyway	S	 MK_S Hohlwelle mit Schrumpfscheibe / Hollow shaft with shrink disk

Baugröße / Size
5
2-3-4-5-6-7
Stufenzahl / Number of Reductions
6
C

3 stufig / 3 Stage

Übersetzung / Ratio
7 8
9 10

e.g.

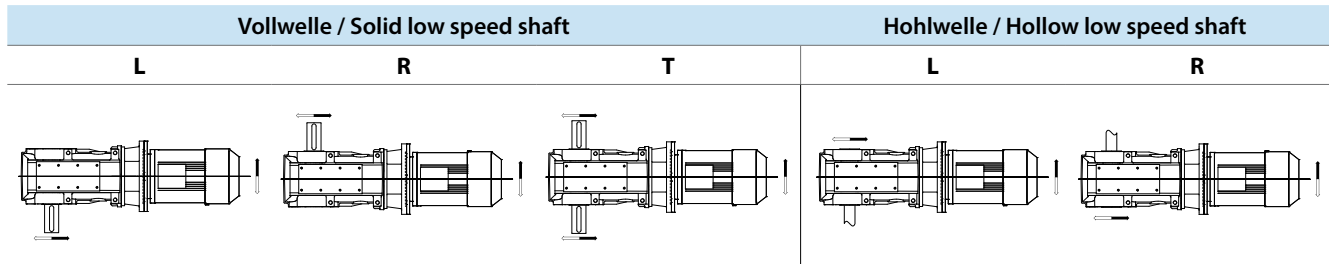
 7.5:1 = **0075**

 25:1 = **0250**

 253:1 = **2530**
Motoradapter und Motorleistung / Motor adaptor and motor power

Motorleistung (kW) / Motorpower (kW) 4-pol, 1500 min ⁻¹	Motorbaugröße / Motor frame size 4-pol, 1500 min ⁻¹	11 Spalte für Adapter/ Column for adaptor	12 Spalte für Leistung/ Column for Power
0.12	63	A	A
0.18	63	A	B
0.25	71	B	C
0.37	71	B	D
0.55	80	C	E
0.75	80	C	F
1.10	90	D	G
1.50	90	D	H
2.20	100	E	I
3.00	100	E	J
4.00	112	E	K
5.50	132	F	L
7.50	132	F	M
11.00	160	G	O
15.00	160	G	P
18.50	180	H	Q
22.00	180	H	R
30.00	200	I	S
37.00	225	J	T
45.00	225	J	U
55.00	250	K	V
75.00	280	L	W
90.00	280	L	Y
Nicht Standard Motor / Nonstandard motor	Baugröße wählen / Select frame size	Nach Baugröße According to frame	Z
-	Kein Motor angebaut No motor fixed	Nach Baugröße According to frame	X
-	Freie Antriebswelle Free input shaft	M	X

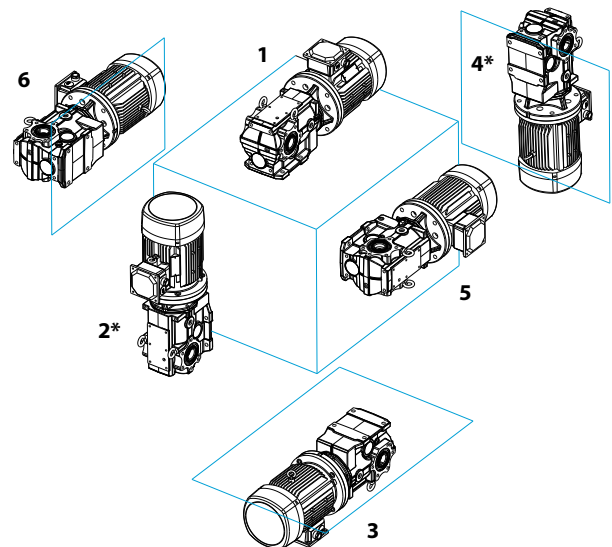
13 Wellenanordnung / Shaft Arrangement



14 Einbaulage / Mounting Position

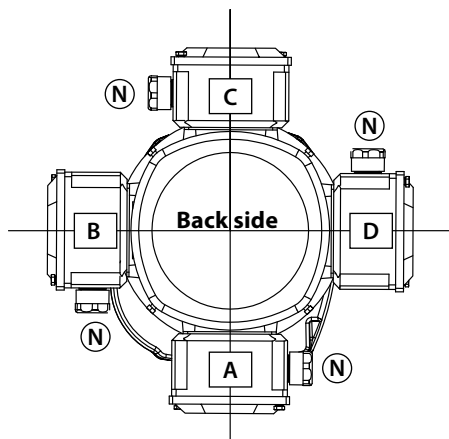
* Für Einbaulagen mit hohem Ölstand (2, 4) ist eine Prüfung der thermischen Grenzleistung erforderlich. Bitte wenden Sie sich an Premium Stephan.

* For Mounting Position with high oilfilling (2, 4) the thermal power has to be checked. Please contact Premium Stephan.

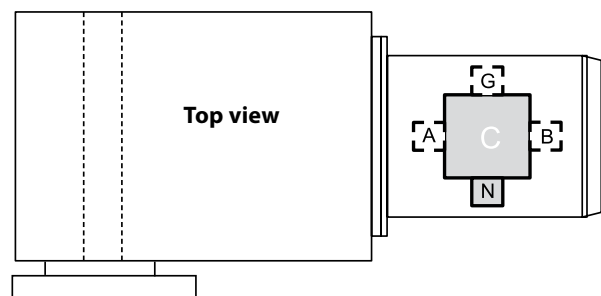


15 Klemmenkastenlage / Terminal Box Position

Klemmenkastenlage und Kabeleinführung / Terminal Box Position and cable entry	
Buchstabe Position 15 Letter at position 15	Kabeleinführung Cable entry
A	N
B	N
C (Standard)	N
D	N
X	Ohne Motor / No Motor



Klemmenkastenlage
Terminal box position



Kabeleinführung
Cable entry

16 Getriebeoptionen / Gearbox Special Features

Spalte/ Column			Bemerkung/Remark
X	Standard Getriebe	Standard gearbox	-
A	Sonderdichtung (Doppelte Abdichtung, Viton Dichtring, ...)	Special sealing (Double sealring, Viton Sealring, ...)	Bitte im Bestelltext angeben! Please specify in the order!
B	Ölanzeige und Zubehör (Ölschauglas, Ölstands-anzeiger, ...)	Oil control options (Oil sight glass, Oil level glass, ...)	Bitte im Bestelltext angeben! Please specify in the order!
C	Rücklaufsperre	Back stop	Bitte Sperrrichtung mit Blick auf Abtriebswelle angeben! Please specify the revers rotation with view to the low speed shaft!
D	Sonderabtriebswelle	Special Low Speed Shaft	-
S	Sonderausführung	Other specials	Auch bei Kombinationen mehrerer Optionen. Also on combinations of the above options.

17 Motoroptionen / Motor Special Features

Spalte/ Column			Bemerkung / Remark
X	Standard Motor Wirkungsgradklasse IE2	Standard Motor with efficiency class IE2	Mit Motorvollschutz PTC (Thermistor). Including Thermistors for overheating protection.
Y	Motor mit Wirkungsgradklasse IE3	Motor with efficiency class IE3	Mit Motorvollschutz PTC (Thermistor). Including Thermistors for overheating protection.
Z	Motor mit Wirkungsgradklasse IE4	Motor with efficiency class IE4	Für spätere Anwendung. For later use.
A	Bremsmotor	Brake motor	
B	Fremdlüfter	Forced vent unit	
S	Sonderausführung	Other specials	Auch bei Kombinationen mehrerer Optionen. Also on combinations of the above options.

18 Farbausführungen / Paint Finish

Vor der Tauchgrundierung werden alle Gussteile zur Oberflächenvorbereitung gesandstrahlt (SA 2 1/2). Wird kein besonderer Anstrich definiert, erfolgt eine Auslieferung nach System X in RAL 5015. Bei den hochwertigen Anstrichen (E) kann der Endfarbton durch den Kunden festgelegt werden. Wird kein Farbton spezifiziert, erfolgt der Endanstrich in **RAL 5015**. Neben den aufgelisteten Anstrichen sind auch abweichende Ausführungen möglich (z.B. durch Kundenvorschriften). Diese müssen jedoch vor Auftragserteilung im Einzelfall bei Premium Stephan auf Ausführbarkeit überprüft werden. Es können hier unter Umständen erhebliche Abweichungen in Bezug auf Mehrpreise und Lieferzeiten entstehen. Bitte sprechen Sie uns an. Für Sonderanstriche bitte an der Position 18 den Buchstaben „S“ eintragen.

Before the dip primer coating, all castings undergo grit blasting for surface preparation (SA 2 1/2). If no special coating is defined, the delivery features system X in **RAL 5015**. For high-quality coating (E), the final colour tint can be defined by the customer. If no colour tint is specified, the final coating is done in RAL 5015 (blue). Deviating versions are possible in addition to the listed coatings (e.g. through customer regulations). However, they must be checked by Premium Stephan for feasibility in each case before placing an order. It is possible that it may result in significant deviations with respect to extra prices and delivery time. Please contact us. For special paint please use the letter „S“ on position 18 of the Type codification.

Farbsystem Paint System	X		E	
	Standard / Standard		Extra / Extra	
Anwendung Application	Standardanstrich für Innenaufstellung Standard Coating for Indoor Installation		Hochwertiger Anstrich für Innen- und Außenaufstellung High Quality Coating for Indoor and Outdoor Installation	
Sand strahlen Grit Blasting SA 2 1/2	Ja / Yes		Ja / Yes	
	Lackschicht Paint coat	Lackschicht Paint coat	Lackschicht Paint coat	Lackschicht Paint coat
	20 µm	Tauchgrundierung rot-braun Dip primer coating red-brown	20 µm	Tauchgrundierung rot-braun Dip primer coating red-brown
	40 µm	1K-Decklack RAL 5015 Acryl/PVC 1K Top coat RAL 5015 Acrylic/PVC	40 µm	2K-Haftgrund RAL 7035 Epoxid 2C Paint base RAL 7035 Epoxy
			40 µm	2K-Haftgrund RAL 7035 Epoxid 2C Paint base RAL 7035 Epoxy
			40 µm	2K Decklack Epoxid 2C Top coat Epoxy
			40 µm	2K Decklack Epoxid 2C Top coat Epoxy
Schichtstärke Total thickness	60 µm		180 µm	
				Farbton nach Kundenwunsch Colour according to customer

+ Getriebemotor auswählen

1. Bestimmen Sie den minimalen erforderlichen Servicefaktor SF_{min} entsprechend Seiten 4 bis 6.
2. Wählen Sie in den Auswahltabellen die Tabelle mit der erforderlichen Motorleistung.
3. Anschließend wählen Sie die gewünschte Abtriebsdrehzahl.
4. Innerhalb eines Drehzahlbereiches sind die Getriebe nach aufsteigendem Servicefaktor SF sortiert.
5. Wählen Sie einen Getriebemotor mit einem Servicefaktor SF der größer oder gleich dem errechneten Servicefaktor SF_{min} ist.
6. Ergänzen Sie die fehlenden Felder im Typenschlüssel und senden Ihre Anfrage an rfq@premium-stephan.com oder an einen unserer Vertriebspartner.

+ Geared Motor Selection

1. Determine the minimum required service factor according SF_{min} see Pages 4 to 6.
2. Select in the selection tables, the table with the required motor power.
3. Then select the desired output speed.
4. Within a speed range, the geared motors order of increasing service factor SF is sorted.
5. Select a geared motor with a service factor SF that is greater than or equal to the calculated service factor SF_{min} .
6. You can complete the missing fields in the model code and send your inquiry to Premium Stephan or one of our partners.

Auswahltabellen Getriebemotoren MK Selection tables for MK geared motors

Beispiel: Auswahltable Getriebemotoren
Example: Geared Motor selection table

Motorleistung Motor output		Motordrehzahl Motor speed		Getriebeauswahl durch Ausfüllen der 18 Kennziffern von Seite 13 Gearbox selection complete the 18 digit code on Page 13														Gewicht Weight		
P 0.12 kW		n_1 1355 min ⁻¹																Zulässige Radialkraft Permissible radial force		
n2 min ⁻¹	n2ex min ⁻¹	T2m Nm	l _{ex}	SF	TYP/TYPE														Fr N	M kg
					1	2	3	4	5	6	7	8	9	10	11	12	13 - 18			
191	188.4	6	7.19	41.1	M	K	_	_	2	C	0	0	7	1	A	A	_	6900	26	
169	164.3	7	8.25	37.3	M	K	_	_	2	C	0	0	8	2	A	A	_	6900	26	
151	153.4	7	8.84	36.1	M	K	_	_	2	C	0	0	8	8	A	A	_	6900	26	

Verfügbare Servicefaktor
Available Service Factor SF

Exakte Übersetzung
Exact gear ratio

Drehmoment der Abtriebswelle
Torque of output shaft

Genauere Abtriebsdrehzahl
Exact Speed of output shaft

Nennendrehzahl
Nominal output speed

P 0.12 kW

 n_1 1355 min⁻¹

n ₂ min ⁻¹	n _{2ex} min ⁻¹	T _{2m} Nm	l _{ex}	SF	TYP/TYP													Fr N	M kg
					1	2	3	4	5	6	7	8	9	10	11	12	13-18		
191	188.4	6	7.19	41.1	M	K	_	_	2	C	0	0	7	1	A	A	_	6900	26
169	164.3	7	8.25	37.3	M	K	_	_	2	C	0	0	8	2	A	A	_	6900	26
151	153.4	7	8.84	36.1	M	K	_	_	2	C	0	0	8	8	A	A	_	6900	26
136	133.2	9	10.17	32.6	M	K	_	_	2	C	0	1	0	1	A	A	_	6900	26
121	115.3	10	11.76	29.2	M	K	_	_	2	C	0	1	1	7	A	A	_	6900	26
108	108.5	11	12.48	36.9	M	K	_	_	2	C	0	1	2	4	A	A	_	6900	26
97	94.7	12	14.31	33.0	M	K	_	_	2	C	0	1	4	3	A	A	_	6900	26
85	88.4	13	15.34	32.0	M	K	_	_	2	C	0	1	5	3	A	A	_	6900	26
75	76.8	15	17.65	28.8	M	K	_	_	2	C	0	1	7	6	A	A	_	6900	26
68	66.4	17	20.40	25.5	M	K	_	_	2	C	0	2	0	4	A	A	_	6900	26
61	61.6	19	21.99	23.7	M	K	_	_	2	C	0	2	1	9	A	A	_	6900	26
54	57.1	20	23.74	21.9	M	K	_	_	2	C	0	2	3	7	A	A	_	6900	26
48	48.6	24	27.86	18.7	M	K	_	_	2	C	0	2	7	8	A	A	_	6900	26
43	44.7	26	30.30	17.2	M	K	_	_	2	C	0	3	0	3	A	A	_	6900	26
38	37.4	31	36.24	14.4	M	K	_	_	2	C	0	3	6	2	A	A	_	6900	26
34	34.0	34	39.90	13.0	M	K	_	_	2	C	0	3	9	9	A	A	_	6900	26
30	30.7	37	44.17	11.8	M	K	_	_	2	C	0	4	4	1	A	A	_	6900	26
27	27.5	42	49.21	10.6	M	K	_	_	2	C	0	4	9	2	A	A	_	6900	26
24	24.5	47	55.25	9.4	M	K	_	_	2	C	0	5	5	2	A	A	_	6900	26
22	22.0	52	61.51	8.5	M	K	_	_	2	C	0	6	1	5	A	A	_	6900	26
19	19.7	58	68.78	7.6	M	K	_	_	2	C	0	6	8	7	A	A	_	6900	26
17	16.9	68	79.96	6.5	M	K	_	_	2	C	0	7	9	9	A	A	_	6900	26
15	15.2	75	89.08	5.8	M	K	_	_	2	C	0	8	9	0	A	A	_	6900	26
12	12.2	94	110.71	4.7	M	K	_	_	2	C	1	1	0	7	A	A	_	6900	26
11	11.0	104	122.91	4.2	M	K	_	_	2	C	1	2	2	9	A	A	_	6900	26
10	9.8	117	137.82	3.8	M	K	_	_	2	C	1	3	7	8	A	A	_	6900	26

P 0.18 kW

 n_1 1370 min⁻¹

n ₂ min ⁻¹	n _{2ex} min ⁻¹	T _{2m} Nm	l _{ex}	SF	TYP/TYP													Fr N	M kg
					1	2	3	4	5	6	7	8	9	10	11	12	13-18		
193	190.5	9	7.19	27.7	M	K	_	_	2	C	0	0	7	1	A	B	_	6900	26
171	166.1	10	8.25	25.1	M	K	_	_	2	C	0	0	8	2	A	B	_	6900	26
152	155.0	11	8.84	24.4	M	K	_	_	2	C	0	0	8	8	A	B	_	6900	26
137	134.7	13	10.17	21.9	M	K	_	_	2	C	0	1	0	1	A	B	_	6900	26
122	116.5	15	11.76	19.7	M	K	_	_	2	C	0	1	1	7	A	B	_	6900	26
110	109.7	16	12.48	24.9	M	K	_	_	2	C	0	1	2	4	A	B	_	6900	26
98	95.7	18	14.31	22.3	M	K	_	_	2	C	0	1	4	3	A	B	_	6900	26
86	89.3	19	15.34	21.6	M	K	_	_	2	C	0	1	5	3	A	B	_	6900	26
76	77.6	22	17.65	19.4	M	K	_	_	2	C	0	1	7	6	A	B	_	6900	26
69	67.1	26	20.40	17.2	M	K	_	_	2	C	0	2	0	4	A	B	_	6900	26
61	62.3	28	21.99	15.9	M	K	_	_	2	C	0	2	1	9	A	B	_	6900	26
55	57.7	30	23.74	14.8	M	K	_	_	2	C	0	2	3	7	A	B	_	6900	26
49	49.2	35	27.86	12.6	M	K	_	_	2	C	0	2	7	8	A	B	_	6900	26
44	45.2	38	30.30	11.6	M	K	_	_	2	C	0	3	0	3	A	B	_	6900	26

P 0.18 kW n_1 1370 min⁻¹

n ₂ min ⁻¹	n _{2ex} min ⁻¹	T _{2m} Nm	I _{ex}	SF	TYP/TYPE													Fr N	M kg
					1	2	3	4	5	6	7	8	9	10	11	12	13-18		
39	37.8	45	36.24	9.7	M	K	-	-	2	C	0	3	6	2	A	B	-	6900	26
34	34.3	50	39.90	8.8	M	K	-	-	2	C	0	3	9	9	A	B	-	6900	26
30	31.0	55	44.17	7.9	M	K	-	-	2	C	0	4	4	1	A	B	-	6900	26
27	27.8	62	49.21	7.1	M	K	-	-	2	C	0	4	9	2	A	B	-	6900	26
25	24.8	69	55.25	6.3	M	K	-	-	2	C	0	5	5	2	A	B	-	6900	26
22	22.3	77	61.51	5.7	M	K	-	-	2	C	0	6	1	5	A	B	-	6900	26
19	19.9	86	68.78	5.1	M	K	-	-	2	C	0	6	8	7	A	B	-	6900	26
17	17.1	100	79.96	4.4	M	K	-	-	2	C	0	7	9	9	A	B	-	6900	26
15	15.4	112	89.08	3.9	M	K	-	-	2	C	0	8	9	0	A	B	-	6900	26
12	12.4	139	110.71	3.2	M	K	-	-	2	C	1	1	0	7	A	B	-	6900	26
11	11.1	154	122.91	2.9	M	K	-	-	2	C	1	2	2	9	A	B	-	6900	26
10	9.9	173	137.82	2.5	M	K	-	-	2	C	1	3	7	8	A	B	-	6900	26

P 0.25 kW n_1 1400 min⁻¹

n ₂ min ⁻¹	n _{2ex} min ⁻¹	T _{2m} Nm	I _{ex}	SF	TYP/TYPE													Fr N	M kg
					1	2	3	4	5	6	7	8	9	10	11	12	13-18		
197	194.6	12	7.19	20.4	M	K	-	-	2	C	0	0	7	1	B	C	-	6900	28
175	169.8	14	8.25	18.5	M	K	-	-	2	C	0	0	8	2	B	C	-	6900	28
156	158.4	15	8.84	17.9	M	K	-	-	2	C	0	0	8	8	B	C	-	6900	28
140	137.7	17	10.17	16.1	M	K	-	-	2	C	0	1	0	1	B	C	-	6900	28
125	119.1	20	11.76	14.5	M	K	-	-	2	C	0	1	1	7	B	C	-	6900	28
112	112.1	21	12.48	18.3	M	K	-	-	2	C	0	1	2	4	B	C	-	6900	28
100	97.8	24	14.31	16.4	M	K	-	-	2	C	0	1	4	3	B	C	-	6900	28
88	91.3	26	15.34	15.9	M	K	-	-	2	C	0	1	5	3	B	C	-	6900	28
78	79.3	30	17.65	14.3	M	K	-	-	2	C	0	1	7	6	B	C	-	6900	28
70	68.6	35	20.40	12.6	M	K	-	-	2	C	0	2	0	4	B	C	-	6900	28
63	63.7	37	21.99	11.7	M	K	-	-	2	C	0	2	1	9	B	C	-	6900	28
56	59.0	40	23.74	10.9	M	K	-	-	2	C	0	2	3	7	B	C	-	6900	28
50	50.3	48	27.86	9.3	M	K	-	-	2	C	0	2	7	8	B	C	-	6900	28
44	46.2	52	30.30	8.5	M	K	-	-	2	C	0	3	0	3	B	C	-	6900	28
39	38.6	62	36.24	7.1	M	K	-	-	2	C	0	3	6	2	B	C	-	6900	28
35	35.1	68	39.90	6.5	M	K	-	-	2	C	0	3	9	9	B	C	-	6900	28
31	31.7	75	44.17	5.8	M	K	-	-	2	C	0	4	4	1	B	C	-	6900	28
28	28.5	84	49.21	5.2	M	K	-	-	2	C	0	4	9	2	B	C	-	6900	28
25	25.3	94	55.25	4.7	M	K	-	-	2	C	0	5	5	2	B	C	-	6900	28
22	22.8	105	61.51	4.2	M	K	-	-	2	C	0	6	1	5	B	C	-	6900	28
20	20.4	117	68.78	3.8	M	K	-	-	2	C	0	6	8	7	B	C	-	6900	28
18	17.5	136	79.96	3.2	M	K	-	-	2	C	0	7	9	9	B	C	-	6900	28
16	15.7	152	89.08	2.9	M	K	-	-	2	C	0	8	9	0	B	C	-	6900	28
13	12.6	189	110.71	2.3	M	K	-	-	2	C	1	1	0	7	B	C	-	6900	28
11	11.4	210	122.91	2.1	M	K	-	-	2	C	1	2	2	9	B	C	-	6900	28
10	10.2	235	137.82	1.9	M	K	-	-	2	C	1	3	7	8	B	C	-	6900	28

P 0.37 kW n_1 1395 min⁻¹

n ₂ min ⁻¹	n _{2ex} min ⁻¹	T _{2m} Nm	l _{ex}	SF	TYP/TYPE													Fr N	M kg
					1	2	3	4	5	6	7	8	9	10	11	12	13 - 18		
197	193.9	18	7.19	13.7	M	K	_	_	2	C	0	0	7	1	B	D	_	6900	29
174	169.2	21	8.25	12.4	M	K	_	_	2	C	0	0	8	2	B	D	_	6900	29
155	157.9	22	8.84	12.1	M	K	_	_	2	C	0	0	8	8	B	D	_	6900	29
140	137.2	26	10.17	10.9	M	K	_	_	2	C	0	1	0	1	B	D	_	6900	29
125	118.7	30	11.76	9.7	M	K	_	_	2	C	0	1	1	7	B	D	_	6900	29
112	111.7	32	12.48	12.3	M	K	_	_	2	C	0	1	2	4	B	D	_	6900	29
100	97.5	36	14.31	11.0	M	K	_	_	2	C	0	1	4	3	B	D	_	6900	29
87	91.0	39	15.34	10.7	M	K	_	_	2	C	0	1	5	3	B	D	_	6900	29
78	79.0	45	17.65	9.6	M	K	_	_	2	C	0	1	7	6	B	D	_	6900	29
70	68.4	52	20.40	8.5	M	K	_	_	2	C	0	2	0	4	B	D	_	6900	29
62	63.4	56	21.99	7.9	M	K	_	_	2	C	0	2	1	9	B	D	_	6900	29
56	58.8	60	23.74	7.3	M	K	_	_	2	C	0	2	3	7	B	D	_	6900	29
50	50.1	71	27.86	6.2	M	K	_	_	2	C	0	2	7	8	B	D	_	6900	29
44	46.0	77	30.30	5.7	M	K	_	_	2	C	0	3	0	3	B	D	_	6900	29
39	38.5	92	36.24	4.8	M	K	_	_	2	C	0	3	6	2	B	D	_	6900	29
35	35.0	101	39.90	4.4	M	K	_	_	2	C	0	3	9	9	B	D	_	6900	29
31	31.6	112	44.17	3.9	M	K	_	_	2	C	0	4	4	1	B	D	_	6900	29
28	28.4	125	49.21	3.5	M	K	_	_	2	C	0	4	9	2	B	D	_	6900	29
25	25.2	140	55.25	3.1	M	K	_	_	2	C	0	5	5	2	B	D	_	6900	29
22	22.7	156	61.51	2.8	M	K	_	_	2	C	0	6	1	5	B	D	_	6900	29
20	20.3	174	68.78	2.5	M	K	_	_	2	C	0	6	8	7	B	D	_	6900	29
17	17.4	203	79.96	2.2	M	K	_	_	2	C	0	7	9	9	B	D	_	6900	29
16	15.7	226	89.08	2.0	M	K	_	_	2	C	0	8	9	0	B	D	_	6900	29
13	12.6	280	110.71	1.6	M	K	_	_	2	C	1	1	0	7	B	D	_	6900	29
	12.2	289	114.13	2.8	M	K	_	_	3	C	1	1	4	1	B	D	_	13500	44
11	11.3	311	122.91	1.4	M	K	_	_	2	C	1	2	2	9	B	D	_	6900	29
	10.9	324	128.05	2.5	M	K	_	_	3	C	1	2	8	0	B	D	_	13500	44
10	10.1	349	137.82	1.3	M	K	_	_	2	C	1	3	7	8	B	D	_	6900	29
8	7.6	463	182.63	3.0	M	K	_	_	4	C	1	8	2	6	B	D	_	18000	66

P 0.55 kW n_1 1400 min⁻¹

n ₂ min ⁻¹	n _{2ex} min ⁻¹	T _{2m} Nm	l _{ex}	SF	TYP/TYPE													Fr N	M kg
					1	2	3	4	5	6	7	8	9	10	11	12	13 - 18		
197	194.6	27	7.19	9.3	M	K	_	_	2	C	0	0	7	1	C	E	_	6900	31
175	169.8	31	8.25	8.4	M	K	_	_	2	C	0	0	8	2	C	E	_	6900	31
156	158.4	33	8.84	8.1	M	K	_	_	2	C	0	0	8	8	C	E	_	6900	31
140	137.7	38	10.17	7.3	M	K	_	_	2	C	0	1	0	1	C	E	_	6900	31
125	119.1	44	11.76	6.6	M	K	_	_	2	C	0	1	1	7	C	E	_	6900	31
112	112.1	47	12.48	8.3	M	K	_	_	2	C	0	1	2	4	C	E	_	6900	31
100	97.8	54	14.31	7.4	M	K	_	_	2	C	0	1	4	3	C	E	_	6900	31
88	91.3	58	15.34	7.2	M	K	_	_	2	C	0	1	5	3	C	E	_	6900	31
78	79.3	66	17.65	6.5	M	K	_	_	2	C	0	1	7	6	C	E	_	6900	31
70	68.6	77	20.40	5.7	M	K	_	_	2	C	0	2	0	4	C	E	_	6900	31
63	63.7	82	21.99	5.3	M	K	_	_	2	C	0	2	1	9	C	E	_	6900	31

P 0.55 kW n_1 1400 min⁻¹

n ₂ min ⁻¹	n _{2ex} min ⁻¹	T _{2m} Nm	l _{ex}	SF	TYP/TYPE													Fr N	M kg
					①	②	③	④	⑤	⑥	⑦	⑧	⑨	⑩	⑪	⑫	⑬ – ⑱		
56	59.0	89	23.74	4.9	M	K	_	_	2	C	0	2	3	7	C	E	_	6900	31
50	50.3	105	27.86	4.2	M	K	_	_	2	C	0	2	7	8	C	E	_	6900	31
44	46.2	114	30.30	3.9	M	K	_	_	2	C	0	3	0	3	C	E	_	6900	31
39	38.6	136	36.24	3.2	M	K	_	_	2	C	0	3	6	2	C	E	_	6900	31
35	35.1	150	39.90	2.9	M	K	_	_	2	C	0	3	9	9	C	E	_	6900	31
31	31.7	166	44.17	2.7	M	K	_	_	2	C	0	4	4	1	C	E	_	6900	31
28	28.5	185	49.21	2.4	M	K	_	_	2	C	0	4	9	2	C	E	_	6900	31
25	25.3	207	55.25	2.1	M	K	_	_	2	C	0	5	5	2	C	E	_	6900	31
22	22.8	231	61.51	1.9	M	K	_	_	2	C	0	6	1	5	C	E	_	6900	31
20	20.4	258	68.78	1.7	M	K	_	_	2	C	0	6	8	7	C	E	_	6900	31
	19.5	270	71.90	3.0	M	K	_	_	3	C	0	7	1	8	C	E	_	13500	46
18	17.5	300	79.96	1.5	M	K	_	_	2	C	0	7	9	9	C	E	_	6900	31
	17.4	301	80.34	2.7	M	K	_	_	3	C	0	8	0	3	C	E	_	13500	46
16	15.7	334	89.08	1.3	M	K	_	_	2	C	0	8	9	0	C	E	_	6900	31
	15.7	334	89.02	2.4	M	K	_	_	3	C	0	8	9	0	C	E	_	13500	46
14	14.1	372	99.18	2.2	M	K	_	_	3	C	0	9	9	1	C	E	_	13500	46
13	12.6	415	110.71	1.1	M	K	_	_	2	C	1	1	0	7	C	E	_	6900	31
	12.3	428	114.13	1.9	M	K	_	_	3	C	1	1	4	1	C	E	_	13500	46
11	11.4	461	122.91	1.0	M	K	_	_	2	C	1	2	2	9	C	E	_	6900	31
	10.9	480	128.05	1.7	M	K	_	_	3	C	1	2	8	0	C	E	_	13500	46
10	10.2	517	137.82	0.9	M	K	_	_	2	C	1	3	7	8	C	E	_	6900	31
	10.5	502	133.86	2.9	M	K	_	_	4	C	1	3	3	8	C	E	_	18000	68
9	9.5	552	147.16	2.6	M	K	_	_	4	C	1	4	7	1	C	E	_	18000	68
8	7.7	685	182.63	2.0	M	K	_	_	4	C	1	8	2	6	C	E	_	18000	68

P 0.75 kW n_1 1415 min⁻¹

n ₂ min ⁻¹	n _{2ex} min ⁻¹	T _{2m} Nm	l _{ex}	SF	TYP/TYPE													Fr N	M kg
					①	②	③	④	⑤	⑥	⑦	⑧	⑨	⑩	⑪	⑫	⑬ – ⑱		
199	196.7	36	7.19	6.9	M	K	_	_	2	C	0	0	7	1	C	F	_	6900	33
177	171.6	42	8.25	6.2	M	K	_	_	2	C	0	0	8	2	C	F	_	6900	33
157	160.1	45	8.84	6.0	M	K	_	_	2	C	0	0	8	8	C	F	_	6900	33
142	139.1	51	10.17	5.4	M	K	_	_	2	C	0	1	0	1	C	F	_	6900	33
126	120.4	60	11.76	4.9	M	K	_	_	2	C	0	1	1	7	C	F	_	6900	33
113	113.3	63	12.48	6.2	M	K	_	_	2	C	0	1	2	4	C	F	_	6900	33
101	98.9	72	14.31	5.5	M	K	_	_	2	C	0	1	4	3	C	F	_	6900	33
88	92.3	78	15.34	5.3	M	K	_	_	2	C	0	1	5	3	C	F	_	6900	33
79	80.2	89	17.65	4.8	M	K	_	_	2	C	0	1	7	6	C	F	_	6900	33
71	69.3	103	20.40	4.3	M	K	_	_	2	C	0	2	0	4	C	F	_	6900	33
63	64.4	111	21.99	4.0	M	K	_	_	2	C	0	2	1	9	C	F	_	6900	33
57	59.6	120	23.74	3.7	M	K	_	_	2	C	0	2	3	7	C	F	_	6900	33
51	50.8	141	27.86	3.1	M	K	_	_	2	C	0	2	7	8	C	F	_	6900	33
45	46.7	153	30.30	2.9	M	K	_	_	2	C	0	3	0	3	C	F	_	6900	33
40	39.0	183	36.24	2.4	M	K	_	_	2	C	0	3	6	2	C	F	_	6900	33

P 0.75 kW n_1 1415 min⁻¹

n ₂ min ⁻¹	n _{2ex} min ⁻¹	T _{2m} Nm	l _{ex}	SF	TYP/TYPE													Fr N	M kg
					1	2	3	4	5	6	7	8	9	10	11	12	13 - 18		
35	35.5	202	39.90	2.2	M	K	_	_	2	C	0	3	9	9	C	F	_	6900	33
31	32.0	224	44.17	2.0	M	K	_	_	2	C	0	4	4	1	C	F	_	6900	33
28	28.8	249	49.21	1.8	M	K	_	_	2	C	0	4	9	2	C	F	_	6900	33
	26.7	268	52.91	3.0	M	K	_	_	3	C	0	5	2	9	C	F	_	13500	48
25	25.6	280	55.25	1.6	M	K	_	_	2	C	0	5	5	2	C	F	_	6900	33
	24.0	298	58.91	2.7	M	K	_	_	3	C	0	5	8	9	C	F	_	13500	48
23	23.0	311	61.51	1.4	M	K	_	_	2	C	0	6	1	5	C	F	_	6900	33
	21.8	328	64.86	2.4	M	K	_	_	3	C	0	6	4	8	C	F	_	13500	48
20	20.6	348	68.78	1.3	M	K	_	_	2	C	0	6	8	7	C	F	_	6900	33
	19.7	364	71.90	2.2	M	K	_	_	3	C	0	7	1	8	C	F	_	13500	48
18	17.7	405	79.96	1.1	M	K	_	_	2	C	0	7	9	9	C	F	_	6900	33
	17.6	407	80.34	2.0	M	K	_	_	3	C	0	8	0	3	C	F	_	13500	48
16	15.9	451	89.08	1.0	M	K	_	_	2	C	0	8	9	0	C	F	_	6900	33
	15.9	451	89.02	1.8	M	K	_	_	3	C	0	8	9	0	C	F	_	13500	48
14	14.3	502	99.18	1.6	M	K	_	_	3	C	0	9	9	1	C	F	_	13500	48
13	12.4	578	114.13	1.4	M	K	_	_	3	C	1	1	4	1	C	F	_	13500	48
	12.4	579	114.33	2.8	M	K	_	_	4	C	1	1	4	3	C	F	_	18000	70
11	11.1	648	128.05	1.2	M	K	_	_	3	C	1	2	8	0	C	F	_	13500	48
	11.1	643	127.01	2.5	M	K	_	_	4	C	1	2	7	0	C	F	_	18000	70
10	10.6	678	133.86	2.2	M	K	_	_	4	C	1	3	3	8	C	F	_	18000	70
9	9.6	745	147.16	2.0	M	K	_	_	4	C	1	4	7	1	C	F	_	18000	70
8	7.7	924	182.63	1.5	M	K	_	_	4	C	1	8	2	6	C	F	_	18000	70

P 1.1 kW n_1 1395 min⁻¹

n ₂ min ⁻¹	n _{2ex} min ⁻¹	T _{2m} Nm	l _{ex}	SF	TYP/TYPE													Fr N	M kg
					1	2	3	4	5	6	7	8	9	10	11	12	13 - 18		
197	193.9	54	7.19	4.6	M	K	_	_	2	C	0	0	7	1	D	G	_	6900	36
174	169.2	62	8.25	4.2	M	K	_	_	2	C	0	0	8	2	D	G	_	6900	36
155	157.9	67	8.84	4.1	M	K	_	_	2	C	0	0	8	8	D	G	_	6900	36
140	137.2	77	10.17	3.7	M	K	_	_	2	C	0	1	0	1	D	G	_	6900	36
125	118.7	89	11.76	3.3	M	K	_	_	2	C	0	1	1	7	D	G	_	6900	36
112	111.7	94	12.48	4.1	M	K	_	_	2	C	0	1	2	4	D	G	_	6900	36
100	97.5	108	14.31	3.7	M	K	_	_	2	C	0	1	4	3	D	G	_	6900	36
87	91.0	115	15.34	3.6	M	K	_	_	2	C	0	1	5	3	D	G	_	6900	36
78	79.0	133	17.65	3.2	M	K	_	_	2	C	0	1	7	6	D	G	_	6900	36
70	68.4	154	20.40	2.9	M	K	_	_	2	C	0	2	0	4	D	G	_	6900	36
62	63.4	166	21.99	2.7	M	K	_	_	2	C	0	2	1	9	D	G	_	6900	36
56	58.8	179	23.74	2.5	M	K	_	_	2	C	0	2	3	7	D	G	_	6900	36
50	50.1	210	27.86	2.1	M	K	_	_	2	C	0	2	7	8	D	G	_	6900	36
44	46.0	228	30.30	1.9	M	K	_	_	2	C	0	3	0	3	D	G	_	6900	36
39	38.5	273	36.24	1.6	M	K	_	_	2	C	0	3	6	2	D	G	_	6900	36
	38.4	274	36.34	2.9	M	K	_	_	3	C	0	3	6	3	D	G	_	13500	51

P 1.1 kW n_1 1395 min⁻¹

n ₂ min ⁻¹	n _{2ex} min ⁻¹	T _{2m} Nm	l _{ex}	SF	TYP/TYPE													Fr N	M kg
					1	2	3	4	5	6	7	8	9	10	11	12	13 – 18		
35	35.0	300	39.90	1.5	M	K	_	_	2	C	0	3	9	9	D	G	_	6900	36
	33.1	317	42.09	2.5	M	K	_	_	3	C	0	4	2	0	D	G	_	13500	51
31	31.6	333	44.17	1.3	M	K	_	_	2	C	0	4	4	1	D	G	_	6900	36
	30.7	343	45.51	2.3	M	K	_	_	3	C	0	4	5	5	D	G	_	13500	51
28	28.4	371	49.21	1.2	M	K	_	_	2	C	0	4	9	2	D	G	_	6900	36
	26.4	398	52.91	2.0	M	K	_	_	3	C	0	5	2	9	D	G	_	13500	51
25	25.2	416	55.25	1.1	M	K	_	_	2	C	0	5	5	2	D	G	_	6900	36
	23.7	444	58.91	1.8	M	K	_	_	3	C	0	5	8	9	D	G	_	13500	51
22	22.7	463	61.51	1.0	M	K	_	_	2	C	0	6	1	5	D	G	_	6900	36
	21.5	488	64.86	1.6	M	K	_	_	3	C	0	6	4	8	D	G	_	13500	51
20	20.3	518	68.78	0.8	M	K	_	_	2	C	0	6	8	7	D	G	_	6900	36
	19.4	541	71.90	1.5	M	K	_	_	3	C	0	7	1	8	D	G	_	13500	51
17	17.4	605	80.34	1.3	M	K	_	_	3	C	0	8	0	3	D	G	_	13500	51
	18.0	584	77.59	2.7	M	K	_	_	4	C	0	7	7	5	D	G	_	18000	73
16	15.7	670	89.02	1.2	M	K	_	_	3	C	0	8	9	0	D	G	_	13500	51
	15.0	699	92.82	2.3	M	K	_	_	4	C	0	9	2	8	D	G	_	18000	73
14	14.1	747	99.18	1.1	M	K	_	_	3	C	0	9	9	1	D	G	_	13500	51
	13.5	778	103.35	2.1	M	K	_	_	4	C	1	0	3	3	D	G	_	18000	73
13	12.2	859	114.13	0.9	M	K	_	_	3	C	1	1	4	1	D	G	_	13500	51
	12.2	861	114.33	1.9	M	K	_	_	4	C	1	1	4	3	D	G	_	18000	73
11	10.9	964	128.05	0.8	M	K	_	_	3	C	1	2	8	0	D	G	_	13500	51
	11.0	956	127.01	1.7	M	K	_	_	4	C	1	2	7	0	D	G	_	18000	73
10	10.5	999	132.65	2.9	M	K	_	_	5	C	1	3	2	6	D	G	_	27000	124
	10.4	1008	133.86	1.4	M	K	_	_	4	C	1	3	3	8	D	G	_	18000	73
9	9.4	1120	148.73	2.6	M	K	_	_	5	C	1	4	8	7	D	G	_	27000	124
	9.5	1108	147.16	1.3	M	K	_	_	4	C	1	4	7	1	D	G	_	18000	73
8	7.6	1375	182.63	1.0	M	K	_	_	4	C	1	8	2	6	D	G	_	18000	73

P 1.5 kW n_1 1395 min⁻¹

n ₂ min ⁻¹	n _{2ex} min ⁻¹	T _{2m} Nm	l _{ex}	SF	TYP/TYPE													Fr N	M kg
					1	2	3	4	5	6	7	8	9	10	11	12	13 – 18		
197	193.9	74	7.19	3.4	M	K	_	_	2	C	0	0	7	1	D	H	_	6900	38
174	169.2	85	8.25	3.1	M	K	_	_	2	C	0	0	8	2	D	H	_	6900	38
155	157.9	91	8.84	3.0	M	K	_	_	2	C	0	0	8	8	D	H	_	6900	38
140	137.2	104	10.17	2.7	M	K	_	_	2	C	0	1	0	1	D	H	_	6900	38
125	118.7	121	11.76	2.4	M	K	_	_	2	C	0	1	1	7	D	H	_	6900	38
112	111.7	128	12.48	3.0	M	K	_	_	2	C	0	1	2	4	D	H	_	6900	38
100	97.5	147	14.31	2.7	M	K	_	_	2	C	0	1	4	3	D	H	_	6900	38
87	91.0	157	15.34	2.6	M	K	_	_	2	C	0	1	5	3	D	H	_	6900	38
78	79.0	181	17.65	2.4	M	K	_	_	2	C	0	1	7	6	D	H	_	6900	38
70	68.4	210	20.40	2.1	M	K	_	_	2	C	0	2	0	4	D	H	_	6900	38

P 1.5 kW n_1 **1395 min⁻¹**

n ₂ min ⁻¹	n _{2ex} min ⁻¹	T _{2m} Nm	l _{ex}	SF	TYP/TYP													Fr N	M kg
					1	2	3	4	5	6	7	8	9	10	11	12	13 - 18		
62	63.4	226	21.99	1.9	M	K	_	_	2	C	0	2	1	9	D	H	_	6900	38
56	58.8	244	23.74	1.8	M	K	_	_	2	C	0	2	3	7	D	H	_	6900	38
50	50.1	286	27.86	1.5	M	K	_	_	2	C	0	2	7	8	D	H	_	6900	38
	47.0	305	29.67	2.6	M	K	_	_	3	C	0	2	9	6	D	H	_	13500	53
44	46.0	311	30.30	1.4	M	K	_	_	2	C	0	3	0	3	D	H	_	6900	38
	44.0	325	31.68	2.5	M	K	_	_	3	C	0	3	1	6	D	H	_	13500	53
39	38.5	372	36.24	1.2	M	K	_	_	2	C	0	3	6	2	D	H	_	6900	38
	38.4	373	36.34	2.1	M	K	_	_	3	C	0	3	6	3	D	H	_	13500	53
35	35.0	410	39.90	1.1	M	K	_	_	2	C	0	3	9	9	D	H	_	6900	38
	33.1	432	42.09	1.9	M	K	_	_	3	C	0	4	2	0	D	H	_	13500	53
31	31.6	453	44.17	1.0	M	K	_	_	2	C	0	4	4	1	D	H	_	6900	38
	30.7	467	45.51	1.7	M	K	_	_	3	C	0	4	5	5	D	H	_	13500	53
28	28.4	505	49.21	0.9	M	K	_	_	2	C	0	4	9	2	D	H	_	6900	38
	26.4	543	52.91	1.5	M	K	_	_	3	C	0	5	2	9	D	H	_	13500	53
25	23.7	605	58.91	1.3	M	K	_	_	3	C	0	5	8	9	D	H	_	13500	53
	25.1	572	55.67	2.8	M	K	_	_	4	C	0	5	5	6	D	H	_	18000	75
22	21.5	666	64.86	1.2	M	K	_	_	3	C	0	6	4	8	D	H	_	13500	53
	23.0	623	60.70	2.6	M	K	_	_	4	C	0	6	0	7	D	H	_	18000	75
20	19.4	738	71.90	1.1	M	K	_	_	3	C	0	7	1	8	D	H	_	13500	53
	19.9	721	70.26	2.2	M	K	_	_	4	C	0	7	0	2	D	H	_	18000	75
17	17.4	825	80.34	1.0	M	K	_	_	3	C	0	8	0	3	D	H	_	13500	53
	18.0	797	77.59	2.0	M	K	_	_	4	C	0	7	7	5	D	H	_	18000	75
16	15.7	914	89.02	0.9	M	K	_	_	3	C	0	8	9	0	D	H	_	13500	53
	15.0	953	92.82	1.7	M	K	_	_	4	C	0	9	2	8	D	H	_	18000	75
14	13.5	1061	103.35	1.5	M	K	_	_	4	C	1	0	3	3	D	H	_	18000	75
	13.8	1039	101.22	2.8	M	K	_	_	5	C	1	0	1	2	D	H	_	27000	126
13	12.2	1174	114.33	1.4	M	K	_	_	4	C	1	1	4	3	D	H	_	18000	75
	12.5	1141	111.17	2.5	M	K	_	_	5	C	1	1	1	1	D	H	_	27000	126
11	11.0	1304	127.01	1.2	M	K	_	_	4	C	1	2	7	0	D	H	_	18000	75
	10.5	1362	132.65	2.1	M	K	_	_	5	C	1	3	2	6	D	H	_	27000	126
10	10.4	1374	133.86	1.1	M	K	_	_	4	C	1	3	3	8	D	H	_	18000	75
	9.4	1527	148.73	1.9	M	K	_	_	5	C	1	4	8	7	D	H	_	27000	126
9	9.5	1511	147.16	1.0	M	K	_	_	4	C	1	4	7	1	D	H	_	18000	75
	8.3	1730	168.44	2.8	M	K	_	_	6	C	1	6	8	4	D	H	_	40000	278
8	7.4	1939	188.84	2.5	M	K	_	_	6	C	1	8	8	8	D	H	_	40000	278

P 2.2 kW
 n_1 1425 min⁻¹

n ₂ min ⁻¹	n _{2ex} min ⁻¹	T _{2m} Nm	l _{ex}	SF	TYP/TYPE													Fr N	M kg
					1	2	3	4	5	6	7	8	9	10	11	12	13 - 18		
201	198.1	106	7.19	2.4	M	K	_	_	2	C	0	0	7	1	E	I	_	6900	43
178	172.8	122	8.25	2.1	M	K	_	_	2	C	0	0	8	2	E	I	_	6900	43
158	161.3	130	8.84	2.1	M	K	_	_	2	C	0	0	8	8	E	I	_	6900	43
143	140.1	150	10.17	1.9	M	K	_	_	2	C	0	1	0	1	E	I	_	6900	43
	138.5	152	10.29	2.9	M	K	_	_	3	C	0	1	0	2	E	I	_	13500	58
127	121.2	173	11.76	1.7	M	K	_	_	2	C	0	1	1	7	E	I	_	6900	43
	123.6	170	11.53	2.6	M	K	_	_	3	C	0	1	1	5	E	I	_	13500	58
114	114.1	184	12.48	2.1	M	K	_	_	2	C	0	1	2	4	E	I	_	6900	43
	110.0	191	12.95	2.5	M	K	_	_	3	C	0	1	2	9	E	I	_	13500	58
102	99.6	211	14.31	1.9	M	K	_	_	2	C	0	1	4	3	E	I	_	6900	43
89	92.9	226	15.34	1.8	M	K	_	_	2	C	0	1	5	3	E	I	_	6900	43
79	80.7	260	17.65	1.7	M	K	_	_	2	C	0	1	7	6	E	I	_	6900	43
	77.4	271	18.41	2.7	M	K	_	_	3	C	0	1	8	4	E	I	_	13500	58
71	69.8	301	20.40	1.5	M	K	_	_	2	C	0	2	0	4	E	I	_	6900	43
	69.1	304	20.62	2.5	M	K	_	_	3	C	0	2	0	6	E	I	_	13500	58
64	64.8	324	21.99	1.4	M	K	_	_	2	C	0	2	1	9	E	I	_	6900	43
	61.5	342	23.18	2.3	M	K	_	_	3	C	0	2	3	1	E	I	_	13500	58
57	60.0	350	23.74	1.3	M	K	_	_	2	C	0	2	3	7	E	I	_	6900	43
	57.9	363	24.61	2.2	M	K	_	_	3	C	0	2	4	6	E	I	_	13500	58
51	51.2	411	27.86	1.1	M	K	_	_	2	C	0	2	7	8	E	I	_	6900	43
	48.0	437	29.67	1.8	M	K	_	_	3	C	0	2	9	6	E	I	_	13500	58
45	47.0	447	30.30	1.0	M	K	_	_	2	C	0	3	0	3	E	I	_	6900	43
	45.0	467	31.68	1.7	M	K	_	_	3	C	0	3	1	6	E	I	_	13500	58
40	39.3	534	36.24	0.8	M	K	_	_	2	C	0	3	6	2	E	I	_	6900	43
	39.2	536	36.34	1.5	M	K	_	_	3	C	0	3	6	3	E	I	_	13500	58
	41.5	507	34.37	2.9	M	K	_	_	4	C	0	3	4	3	E	I	_	18000	80
36	33.9	621	42.09	1.3	M	K	_	_	3	C	0	4	2	0	E	I	_	13500	58
	35.5	592	40.19	2.7	M	K	_	_	4	C	0	4	0	1	E	I	_	18000	80
32	31.3	671	45.51	1.2	M	K	_	_	3	C	0	4	5	5	E	I	_	13500	58
	32.9	638	43.29	2.5	M	K	_	_	4	C	0	4	3	2	E	I	_	18000	80
29	26.9	780	52.91	1.0	M	K	_	_	3	C	0	5	2	9	E	I	_	13500	58
	29.0	725	49.15	2.2	M	K	_	_	4	C	0	4	9	1	E	I	_	18000	80
25	24.2	868	58.91	0.9	M	K	_	_	3	C	0	5	8	9	E	I	_	13500	58
	25.6	821	55.67	1.9	M	K	_	_	4	C	0	5	5	6	E	I	_	18000	80
23	22.0	956	64.86	0.8	M	K	_	_	3	C	0	6	4	8	E	I	_	13500	58
	23.5	895	60.70	1.8	M	K	_	_	4	C	0	6	0	7	E	I	_	18000	80
20	20.3	1036	70.26	1.5	M	K	_	_	4	C	0	7	0	2	E	I	_	18000	80
	20.1	1045	70.89	2.8	M	K	_	_	5	C	0	7	0	8	E	I	_	27000	131
18	18.4	1144	77.59	1.4	M	K	_	_	4	C	0	7	7	5	E	I	_	18000	80
	17.6	1192	80.88	2.4	M	K	_	_	5	C	0	8	0	8	E	I	_	27000	131
16	15.4	1368	92.82	1.2	M	K	_	_	4	C	0	9	2	8	E	I	_	18000	80
	16.3	1293	87.69	2.2	M	K	_	_	5	C	0	8	7	6	E	I	_	27000	131
14	13.8	1524	103.35	1.1	M	K	_	_	4	C	1	0	3	3	E	I	_	18000	80
	14.1	1492	101.22	1.9	M	K	_	_	5	C	1	0	1	2	E	I	_	27000	131

P 2.2 kW n_1 1425 min⁻¹

n ₂ min ⁻¹	n _{2ex} min ⁻¹	T _{2m} Nm	l _{ex}	SF	TYP/TYPE													Fr N	M kg
					1	2	3	4	5	6	7	8	9	10	11	12	13 - 18		
13	12.5	1686	114.33	0.9	M	K	_	_	4	C	1	1	4	3	E	I	_	18000	80
	12.8	1639	111.17	1.8	M	K	_	_	5	C	1	1	1	1	E	I	_	27000	131
	12.8	1642	111.35	3.0	M	K	_	_	6	C	1	1	1	3	E	I	_	40000	283
11	11.2	1872	127.01	0.9	M	K	_	_	4	C	1	2	7	0	E	I	_	18000	80
	10.7	1956	132.65	1.5	M	K	_	_	5	C	1	3	2	6	E	I	_	27000	131
	11.1	1895	128.53	2.6	M	K	_	_	6	C	1	2	8	5	E	I	_	40000	283
10	9.6	2193	148.73	1.3	M	K	_	_	5	C	1	4	8	7	E	I	_	27000	131
	10.1	2081	141.15	2.4	M	K	_	_	6	C	1	4	1	1	E	I	_	40000	283
9	8.5	2483	168.44	2.0	M	K	_	_	6	C	1	6	8	4	E	I	_	40000	283
8	7.5	2784	188.84	1.8	M	K	_	_	6	C	1	8	8	8	E	I	_	40000	283

P 3.0 kW n_1 1425 min⁻¹

n ₂ min ⁻¹	n _{2ex} min ⁻¹	T _{2m} Nm	l _{ex}	SF	TYP/TYPE													Fr N	M kg
					1	2	3	4	5	6	7	8	9	10	11	12	13 - 18		
201	198.1	145	7.19	1.7	M	K	_	_	2	C	0	0	7	1	E	J	_	6900	46
178	172.8	166	8.25	1.6	M	K	_	_	2	C	0	0	8	2	E	J	_	6900	46
	182.3	157	7.82	2.4	M	K	_	_	3	C	0	0	7	8	E	J	_	13190	61
158	161.3	178	8.84	1.5	M	K	_	_	2	C	0	0	8	8	E	J	_	6900	46
	163.5	175	8.72	2.3	M	K	_	_	3	C	0	0	8	7	E	J	_	13500	61
143	140.1	204	10.17	1.4	M	K	_	_	2	C	0	1	0	1	E	J	_	6900	46
	138.5	207	10.29	2.1	M	K	_	_	3	C	0	1	0	2	E	J	_	13500	61
127	121.2	236	11.76	1.2	M	K	_	_	2	C	0	1	1	7	E	J	_	6900	46
	123.6	232	11.53	1.9	M	K	_	_	3	C	0	1	1	5	E	J	_	13500	61
	125.1	229	11.39	2.8	M	K	_	_	4	C	0	1	1	3	E	J	_	17340	83
114	114.1	251	12.48	1.6	M	K	_	_	2	C	0	1	2	4	E	J	_	6900	46
	110.0	260	12.95	1.8	M	K	_	_	3	C	0	1	2	9	E	J	_	13500	61
	114.0	251	12.50	2.7	M	K	_	_	4	C	0	1	2	5	E	J	_	17770	83
102	99.6	288	14.31	1.4	M	K	_	_	2	C	0	1	4	3	E	J	_	6900	46
	101.9	281	13.99	2.4	M	K	_	_	3	C	0	1	3	9	E	J	_	13500	61
89	92.9	308	15.34	1.3	M	K	_	_	2	C	0	1	5	3	E	J	_	6900	46
	91.4	314	15.60	2.2	M	K	_	_	3	C	0	1	5	5	E	J	_	13500	61
79	80.7	355	17.65	1.2	M	K	_	_	2	C	0	1	7	6	E	J	_	6900	46
	77.4	370	18.41	2.0	M	K	_	_	3	C	0	1	8	4	E	J	_	13500	61
71	69.8	410	20.40	1.1	M	K	_	_	2	C	0	2	0	4	E	J	_	6900	46
	69.1	415	20.62	1.8	M	K	_	_	3	C	0	2	0	6	E	J	_	13500	61
	69.1	415	20.63	2.9	M	K	_	_	4	C	0	2	0	6	E	J	_	18000	83
64	64.8	442	21.99	1.0	M	K	_	_	2	C	0	2	1	9	E	J	_	6900	46
	61.5	466	23.18	1.7	M	K	_	_	3	C	0	2	3	1	E	J	_	13500	61
	62.9	455	22.64	2.8	M	K	_	_	4	C	0	2	2	6	E	J	_	18000	83
57	60.0	477	23.74	0.9	M	K	_	_	2	C	0	2	3	7	E	J	_	6900	46
	57.9	495	24.61	1.6	M	K	_	_	3	C	0	2	4	6	E	J	_	13500	61
	54.5	526	26.15	2.6	M	K	_	_	4	C	0	2	6	1	E	J	_	18000	83

P 3.0 kW		n_1 1425 min ⁻¹			TYP/TYP														Fr N	M kg
n ₂ min ⁻¹	n _{2ex} min ⁻¹	T _{2m} Nm	l _{ex}	SF	1	2	3	4	5	6	7	8	9	10	11	12	13 – 18			
51	48.0	597	29.67	1.3	M	K	_	_	3	C	0	2	9	6	E	J	_	13500	61	
	49.3	581	28.91	2.4	M	K	_	_	4	C	0	2	8	9	E	J	_	18000	83	
45	45.0	637	31.68	1.3	M	K	_	_	3	C	0	3	1	6	E	J	_	13500	61	
	44.4	645	32.09	2.2	M	K	_	_	4	C	0	3	2	0	E	J	_	18000	83	
40	39.2	731	36.34	1.1	M	K	_	_	3	C	0	3	6	3	E	J	_	13500	61	
	41.5	691	34.37	2.1	M	K	_	_	4	C	0	3	4	3	E	J	_	18000	83	
36	33.9	846	42.09	0.9	M	K	_	_	3	C	0	4	2	0	E	J	_	13500	61	
	35.5	808	40.19	1.9	M	K	_	_	4	C	0	4	0	1	E	J	_	18000	83	
32	31.3	915	45.51	0.9	M	K	_	_	3	C	0	4	5	5	E	J	_	13500	61	
	32.9	870	43.29	1.8	M	K	_	_	4	C	0	4	3	2	E	J	_	18000	83	
29	29.0	988	49.15	1.6	M	K	_	_	4	C	0	4	9	1	E	J	_	18000	83	
	28.2	1015	50.51	2.9	M	K	_	_	5	C	0	5	0	5	E	J	_	27000	134	
25	25.6	1119	55.67	1.4	M	K	_	_	4	C	0	5	5	6	E	J	_	18000	83	
	24.0	1192	59.31	2.4	M	K	_	_	5	C	0	5	9	3	E	J	_	27000	134	
23	23.5	1220	60.70	1.3	M	K	_	_	4	C	0	6	0	7	E	J	_	18000	83	
	22.5	1276	63.47	2.3	M	K	_	_	5	C	0	6	3	4	E	J	_	27000	134	
20	20.3	1413	70.26	1.1	M	K	_	_	4	C	0	7	0	2	E	J	_	18000	83	
	20.1	1425	70.89	2.0	M	K	_	_	5	C	0	7	0	8	E	J	_	27000	134	
18	18.4	1560	77.59	1.0	M	K	_	_	4	C	0	7	7	5	E	J	_	18000	83	
	17.6	1626	80.88	1.8	M	K	_	_	5	C	0	8	0	8	E	J	_	27000	134	
16	15.4	1866	92.82	0.9	M	K	_	_	4	C	0	9	2	8	E	J	_	18000	83	
	16.3	1763	87.69	1.6	M	K	_	_	5	C	0	8	7	6	E	J	_	27000	134	
14	15.8	1810	90.02	2.7	M	K	_	_	6	C	0	9	0	0	E	J	_	40000	286	
	14.1	2035	101.22	1.4	M	K	_	_	5	C	1	0	1	2	E	J	_	27000	134	
13	13.9	2065	102.70	2.4	M	K	_	_	6	C	1	0	2	7	E	J	_	40000	286	
	12.8	2235	111.17	1.3	M	K	_	_	5	C	1	1	1	1	E	J	_	27000	134	
11	12.8	2238	111.35	2.2	M	K	_	_	6	C	1	1	1	3	E	J	_	40000	286	
	10.7	2667	132.65	1.1	M	K	_	_	5	C	1	3	2	6	E	J	_	27000	134	
10	11.1	2584	128.53	1.9	M	K	_	_	6	C	1	2	8	5	E	J	_	40000	286	
	9.6	2990	148.73	1.0	M	K	_	_	5	C	1	4	8	7	E	J	_	27000	134	
9	10.1	2838	141.15	1.7	M	K	_	_	6	C	1	4	1	1	E	J	_	40000	286	
	10.0	2868	142.68	2.8	M	K	_	_	7	C	1	4	2	6	E	J	_	65000	379	
8	8.5	3386	168.44	1.4	M	K	_	_	6	C	1	6	8	4	E	J	_	40000	286	
	9.0	3190	158.67	2.5	M	K	_	_	7	C	1	5	8	6	E	J	_	65000	379	
8	7.5	3796	188.84	1.3	M	K	_	_	6	C	1	8	8	8	E	J	_	40000	286	

P 4.0 kW n_1 1440 min⁻¹

n ₂ min ⁻¹	n _{2ex} min ⁻¹	T _{2m} Nm	l _{ex}	SF	TYP/TYP													Fr N	M kg
					1	2	3	4	5	6	7	8	9	10	11	12	13 - 18		
203	200.2	191	7.19	1.3	M	K	_	_	2	C	0	0	7	1	E	K	_	6900	52
180	174.6	219	8.25	1.2	M	K	_	_	2	C	0	0	8	2	E	K	_	6900	52
	184.2	207	7.82	1.9	M	K	_	_	3	C	0	0	7	8	E	K	_	12940	67
	188.1	203	7.66	2.7	M	K	_	_	4	C	0	0	7	6	E	K	_	15380	89
160	163.0	234	8.84	1.2	M	K	_	_	2	C	0	0	8	8	E	K	_	6900	52
	165.2	231	8.72	1.8	M	K	_	_	3	C	0	0	8	7	E	K	_	13290	67
	162.0	236	8.89	2.5	M	K	_	_	4	C	0	0	8	8	E	K	_	15900	89
144	139.9	273	10.29	1.6	M	K	_	_	3	C	0	1	0	2	E	K	_	13500	67
	144.7	264	9.95	2.3	M	K	_	_	4	C	0	0	9	9	E	K	_	16490	89
129	122.5	312	11.76	0.9	M	K	_	_	2	C	0	1	1	7	E	K	_	6900	52
	124.9	306	11.53	1.5	M	K	_	_	3	C	0	1	1	5	E	K	_	13500	67
	126.4	302	11.39	2.1	M	K	_	_	4	C	0	1	1	3	E	K	_	17070	89
115	115.3	331	12.48	1.2	M	K	_	_	2	C	0	1	2	4	E	K	_	6900	52
	111.2	344	12.95	1.4	M	K	_	_	3	C	0	1	2	9	E	K	_	13500	67
	115.2	332	12.50	2.0	M	K	_	_	4	C	0	1	2	5	E	K	_	17470	89
103	100.6	380	14.31	1.1	M	K	_	_	2	C	0	1	4	3	E	K	_	6900	52
	102.9	371	13.99	1.8	M	K	_	_	3	C	0	1	3	9	E	K	_	13500	67
	103.8	368	13.87	2.9	M	K	_	_	4	C	0	1	3	8	E	K	_	17940	89
90	93.9	407	15.34	1.0	M	K	_	_	2	C	0	1	5	3	E	K	_	6900	52
	92.3	414	15.60	1.7	M	K	_	_	3	C	0	1	5	5	E	K	_	13500	67
	89.5	427	16.10	2.6	M	K	_	_	4	C	0	1	6	0	E	K	_	18000	89
80	78.2	488	18.41	1.5	M	K	_	_	3	C	0	1	8	4	E	K	_	13500	67
	79.9	478	18.02	2.4	M	K	_	_	4	C	0	1	8	0	E	K	_	18000	89
72	70.6	541	20.40	0.8	M	K	_	_	2	C	0	2	0	4	E	K	_	6900	52
	69.8	547	20.62	1.4	M	K	_	_	3	C	0	2	0	6	E	K	_	13500	67
	69.8	547	20.63	2.2	M	K	_	_	4	C	0	2	0	6	E	K	_	18000	89
64	62.1	615	23.18	1.3	M	K	_	_	3	C	0	2	3	1	E	K	_	13500	67
	63.6	601	22.64	2.1	M	K	_	_	4	C	0	2	2	6	E	K	_	18000	89
58	58.5	653	24.61	1.2	M	K	_	_	3	C	0	2	4	6	E	K	_	13500	67
	55.1	694	26.15	1.9	M	K	_	_	4	C	0	2	6	1	E	K	_	18000	89
51	48.5	787	29.67	1.0	M	K	_	_	3	C	0	2	9	6	E	K	_	13500	67
	49.8	767	28.91	1.8	M	K	_	_	4	C	0	2	8	9	E	K	_	18000	89
46	44.9	851	32.09	1.7	M	K	_	_	4	C	0	3	2	0	E	K	_	18000	89
41	41.9	912	34.37	1.6	M	K	_	_	4	C	0	3	4	3	E	K	_	18000	89
	40.8	936	35.29	2.8	M	K	_	_	5	C	0	3	5	2	E	K	_	27000	140
36	35.8	1066	40.19	1.5	M	K	_	_	4	C	0	4	0	1	E	K	_	18000	89
	36.2	1055	39.75	2.6	M	K	_	_	5	C	0	3	9	7	E	K	_	27000	140

P 4.0 kW		n ₁ 1440 min ⁻¹			TYP/TYPE													Fr N	M kg
n ₂ min ⁻¹	n _{2ex} min ⁻¹	T _{2m} Nm	l _{ex}	SF	1	2	3	4	5	6	7	8	9	10	11	12	13 - 18		
32	33.3	1148	43.29	1.4	M	K	-	-	4	C	0	4	3	2	E	K	-	18000	89
	32.7	1170	44.10	2.4	M	K	-	-	5	C	0	4	4	0	E	K	-	27000	140
29	29.3	1304	49.15	1.2	M	K	-	-	4	C	0	4	9	1	E	K	-	18000	89
	28.5	1340	50.51	2.2	M	K	-	-	5	C	0	5	0	5	E	K	-	27000	140
26	25.9	1477	55.67	1.1	M	K	-	-	4	C	0	5	5	6	E	K	-	18000	89
	24.3	1573	59.31	1.8	M	K	-	-	5	C	0	5	9	3	E	K	-	27000	140
23	23.7	1610	60.70	1.0	M	K	-	-	4	C	0	6	0	7	E	K	-	18000	89
	22.7	1684	63.47	1.7	M	K	-	-	5	C	0	6	3	4	E	K	-	27000	140
	22.5	1701	64.14	2.9	M	K	-	-	6	C	0	6	4	1	E	K	-	40000	292
20	20.5	1864	70.26	0.9	M	K	-	-	4	C	0	7	0	2	E	K	-	18000	89
	20.3	1880	70.89	1.5	M	K	-	-	5	C	0	7	0	8	E	K	-	27000	140
	19.1	1998	75.31	2.5	M	K	-	-	6	C	0	7	5	3	E	K	-	40000	292
18	17.8	2145	80.88	1.4	M	K	-	-	5	C	0	8	0	8	E	K	-	27000	140
	17.9	2138	80.59	2.3	M	K	-	-	6	C	0	8	0	5	E	K	-	40000	292
16	16.4	2326	87.69	1.2	M	K	-	-	5	C	0	8	7	6	E	K	-	27000	140
	16.0	2388	90.02	2.1	M	K	-	-	6	C	0	9	0	0	E	K	-	40000	292
14	14.2	2685	101.22	1.1	M	K	-	-	5	C	1	0	1	2	E	K	-	27000	140
	14.0	2724	102.70	1.8	M	K	-	-	6	C	1	0	2	7	E	K	-	40000	292
13	13.0	2949	111.17	1.0	M	K	-	-	5	C	1	1	1	1	E	K	-	27000	140
	12.9	2954	111.35	1.7	M	K	-	-	6	C	1	1	1	3	E	K	-	40000	292
	13.3	2876	108.41	2.8	M	K	-	-	7	C	1	0	8	4	E	K	-	62060	385
12	10.9	3519	132.65	0.8	M	K	-	-	5	C	1	3	2	6	E	K	-	27000	140
	11.2	3409	128.53	1.4	M	K	-	-	6	C	1	2	8	5	E	K	-	40000	292
	11.3	3393	127.92	2.4	M	K	-	-	7	C	1	2	7	9	E	K	-	64300	385
10	10.2	3744	141.15	1.3	M	K	-	-	6	C	1	4	1	1	E	K	-	40000	292
	10.1	3785	142.68	2.1	M	K	-	-	7	C	1	4	2	6	E	K	-	65000	385
9	8.5	4468	168.44	1.1	M	K	-	-	6	C	1	6	8	4	E	K	-	40000	292
	9.1	4209	158.67	1.9	M	K	-	-	7	C	1	5	8	6	E	K	-	65000	385
8	7.6	5009	188.84	1.0	M	K	-	-	6	C	1	8	8	8	E	K	-	40000	292

P 5.5 kW n_1 1450 min⁻¹

n ₂ min ⁻¹	n _{2ex} min ⁻¹	T _{2m} Nm	l _{ex}	SF	TYP/TYPE														Fr N	M kg
					1	2	3	4	5	6	7	8	9	10	11	12	13 - 18			
181	185.5	283	7.82	1.4	M	K	_	_	3	C	0	0	7	8	F	L	_	12530	79	
	189.4	277	7.66	1.9	M	K	_	_	4	C	0	0	7	6	F	L	_	15050	101	
161	166.3	316	8.72	1.3	M	K	_	_	3	C	0	0	8	7	F	L	_	12830	79	
	163.2	322	8.89	1.8	M	K	_	_	4	C	0	0	8	8	F	L	_	15520	101	
145	140.9	373	10.29	1.2	M	K	_	_	3	C	0	1	0	2	F	L	_	13290	79	
	145.7	360	9.95	1.7	M	K	_	_	4	C	0	0	9	9	F	L	_	16060	101	
130	125.8	417	11.53	1.1	M	K	_	_	3	C	0	1	1	5	F	L	_	13500	79	
	127.3	413	11.39	1.6	M	K	_	_	4	C	0	1	1	3	F	L	_	16580	101	
116	111.9	469	12.95	1.0	M	K	_	_	3	C	0	1	2	9	F	L	_	13500	79	
	116.0	453	12.50	1.5	M	K	_	_	4	C	0	1	2	5	F	L	_	16950	101	
	109.7	479	13.22	2.9	M	K	_	_	5	C	0	1	3	2	F	L	_	22460	152	
104	103.7	507	13.99	1.3	M	K	_	_	3	C	0	1	3	9	F	L	_	13500	79	
	104.6	502	13.87	2.1	M	K	_	_	4	C	0	1	3	8	F	L	_	17370	101	
91	93.0	565	15.60	1.2	M	K	_	_	3	C	0	1	5	5	F	L	_	13500	79	
	90.1	583	16.10	1.9	M	K	_	_	4	C	0	1	6	0	F	L	_	17950	101	
81	78.8	667	18.41	1.1	M	K	_	_	3	C	0	1	8	4	F	L	_	13500	79	
	80.5	653	18.02	1.8	M	K	_	_	4	C	0	1	8	0	F	L	_	17910	101	
73	70.3	747	20.62	1.0	M	K	_	_	3	C	0	2	0	6	F	L	_	13500	79	
	70.3	747	20.63	1.6	M	K	_	_	4	C	0	2	0	6	F	L	_	18000	101	
65	62.6	839	23.18	0.9	M	K	_	_	3	C	0	2	3	1	F	L	_	13500	79	
	64.0	820	22.64	1.6	M	K	_	_	4	C	0	2	2	6	F	L	_	18000	101	
	64.3	816	22.53	2.8	M	K	_	_	5	C	0	2	2	5	F	L	_	25570	152	
58	58.9	891	24.61	0.9	M	K	_	_	3	C	0	2	4	6	F	L	_	13500	79	
	55.5	947	26.15	1.4	M	K	_	_	4	C	0	2	6	1	F	L	_	18000	101	
	57.2	918	25.35	2.6	M	K	_	_	5	C	0	2	5	3	F	L	_	26260	152	
52	50.2	1047	28.91	1.3	M	K	_	_	4	C	0	2	8	9	F	L	_	18000	101	
	49.9	1053	29.06	2.4	M	K	_	_	5	C	0	2	9	0	F	L	_	27000	152	
46	45.2	1162	32.09	1.2	M	K	_	_	4	C	0	3	2	0	F	L	_	18000	101	
	45.2	1162	32.07	2.2	M	K	_	_	5	C	0	3	2	0	F	L	_	27000	152	
41	42.2	1245	34.37	1.2	M	K	_	_	4	C	0	3	4	3	F	L	_	18000	101	
	41.1	1278	35.29	2.1	M	K	_	_	5	C	0	3	5	2	F	L	_	27000	152	
36	36.1	1456	40.19	1.1	M	K	_	_	4	C	0	4	0	1	F	L	_	18000	101	
	36.5	1440	39.75	1.9	M	K	_	_	5	C	0	3	9	7	F	L	_	27000	152	
32	33.5	1568	43.29	1.0	M	K	_	_	4	C	0	4	3	2	F	L	_	18000	101	
	32.9	1597	44.10	1.8	M	K	_	_	5	C	0	4	4	0	F	L	_	27000	152	
29	29.5	1780	49.15	0.9	M	K	_	_	4	C	0	4	9	1	F	L	_	18000	101	
	28.7	1830	50.51	1.6	M	K	_	_	5	C	0	5	0	5	F	L	_	27000	152	
	28.7	1828	50.48	2.7	M	K	_	_	6	C	0	5	0	4	F	L	_	40000	304	
26	24.4	2148	59.31	1.3	M	K	_	_	5	C	0	5	9	3	F	L	_	27000	152	
	25.9	2028	55.99	2.4	M	K	_	_	6	C	0	5	5	9	F	L	_	40000	304	
23	22.8	2299	63.47	1.3	M	K	_	_	5	C	0	6	3	4	F	L	_	27000	152	
	22.6	2323	64.14	2.1	M	K	_	_	6	C	0	6	4	1	F	L	_	40000	304	
20	20.5	2568	70.89	1.1	M	K	_	_	5	C	0	7	0	8	F	L	_	27000	152	
	19.3	2728	75.31	1.8	M	K	_	_	6	C	0	7	5	3	F	L	_	40000	304	

P 5.5 kW n_1 1450 min⁻¹

n ₂ min ⁻¹	n _{2ex} min ⁻¹	T _{2m} Nm	l _{ex}	SF	TYP/TYPE													Fr N	M kg
					1	2	3	4	5	6	7	8	9	10	11	12	13 – 18		
18	17.9	2930	80.88	1.0	M	K	_	_	5	C	0	8	0	8	F	L	_	27000	152
	18.0	2919	80.59	1.7	M	K	_	_	6	C	0	8	0	5	F	L	_	40000	304
	18.2	2881	79.53	2.8	M	K	_	_	7	C	0	7	9	5	F	L	_	55660	397
16	16.5	3176	87.69	0.9	M	K	_	_	5	C	0	8	7	6	F	L	_	27000	152
	16.1	3260	90.02	1.5	M	K	_	_	6	C	0	9	0	0	F	L	_	40000	304
	16.6	3160	87.25	2.5	M	K	_	_	7	C	0	8	7	2	F	L	_	56740	397
15	14.1	3720	102.70	1.3	M	K	_	_	6	C	1	0	2	7	F	L	_	40000	304
	14.5	3623	100.03	2.2	M	K	_	_	7	C	1	0	0	0	F	L	_	58350	397
13	13.0	4033	111.35	1.2	M	K	_	_	6	C	1	1	1	3	F	L	_	40000	304
	13.4	3927	108.41	2.0	M	K	_	_	7	C	1	0	8	4	F	L	_	59260	397
12	11.3	4655	128.53	1.1	M	K	_	_	6	C	1	2	8	5	F	L	_	40000	304
	11.3	4633	127.92	1.7	M	K	_	_	7	C	1	2	7	9	F	L	_	61070	397
10	10.3	5113	141.15	1.0	M	K	_	_	6	C	1	4	1	1	F	L	_	40000	304
	10.2	5168	142.68	1.5	M	K	_	_	7	C	1	4	2	6	F	L	_	62170	397
9	8.6	6101	168.44	0.8	M	K	_	_	6	C	1	6	8	4	F	L	_	40000	304
	9.1	5747	158.67	1.4	M	K	_	_	7	C	1	5	8	6	F	L	_	63220	397

P 7.5 kW n_1 1450 min⁻¹

n ₂ min ⁻¹	n _{2ex} min ⁻¹	T _{2m} Nm	l _{ex}	SF	TYP/TYPE													Fr N	M kg
					1	2	3	4	5	6	7	8	9	10	11	12	13 – 18		
181	185.5	386	7.82	1.0	M	K	_	_	3	C	0	0	7	8	F	M	_	12020	92
	189.4	378	7.66	1.4	M	K	_	_	4	C	0	0	7	6	F	M	_	14660	114
161	166.3	431	8.72	1.0	M	K	_	_	3	C	0	0	8	7	F	M	_	12270	92
	163.2	439	8.89	1.3	M	K	_	_	4	C	0	0	8	8	F	M	_	15100	114
	160.5	446	9.04	2.7	M	K	_	_	5	C	0	0	9	0	F	M	_	19960	165
145	140.9	508	10.29	0.9	M	K	_	_	3	C	0	1	0	2	F	M	_	12630	92
	145.7	491	9.95	1.2	M	K	_	_	4	C	0	0	9	9	F	M	_	15570	114
	143.1	501	10.13	2.5	M	K	_	_	5	C	0	1	0	1	F	M	_	20530	165
130	127.3	563	11.39	1.1	M	K	_	_	4	C	0	1	1	3	F	M	_	16040	114
	124.3	576	11.66	2.3	M	K	_	_	5	C	0	1	1	6	F	M	_	21250	165
116	116.0	617	12.50	1.1	M	K	_	_	4	C	0	1	2	5	F	M	_	16340	114
	109.7	653	13.22	2.1	M	K	_	_	5	C	0	1	3	2	F	M	_	21900	165
104	103.7	691	13.99	1.0	M	K	_	_	3	C	0	1	3	9	F	M	_	12850	92
	104.6	685	13.87	1.5	M	K	_	_	4	C	0	1	3	8	F	M	_	16690	114
91	93.0	770	15.60	0.9	M	K	_	_	3	C	0	1	5	5	F	M	_	13400	92
	90.1	795	16.10	1.4	M	K	_	_	4	C	0	1	6	0	F	M	_	17170	114
	94.2	761	15.40	2.7	M	K	_	_	5	C	0	1	5	3	F	M	_	22690	165
81	78.8	909	18.41	0.8	M	K	_	_	3	C	0	1	8	4	F	M	_	13500	92
	80.5	890	18.02	1.3	M	K	_	_	4	C	0	1	8	0	F	M	_	17130	114
	84.0	853	17.27	2.5	M	K	_	_	5	C	0	1	7	2	F	M	_	23280	165

P 7.5 kW n_1 1450 min⁻¹

n2 min ⁻¹	n2ex min ⁻¹	T2m Nm	lex	SF	TYP/TYPE													Fr N	M kg
					1	2	3	4	5	6	7	8	9	10	11	12	13 - 18		
73	70.3	1019	20.63	1.2	M	K	-	-	4	C	0	2	0	6	F	M	-	17920	114
	72.9	982	19.88	2.2	M	K	-	-	5	C	0	1	9	8	F	M	-	24010	165
65	64.0	1118	22.64	1.1	M	K	-	-	4	C	0	2	2	6	F	M	-	18000	114
	64.3	1113	22.53	2.1	M	K	-	-	5	C	0	2	2	5	F	M	-	24640	165
58	55.5	1292	26.15	1.0	M	K	-	-	4	C	0	2	6	1	F	M	-	18000	114
	57.2	1252	25.35	1.9	M	K	-	-	5	C	0	2	5	3	F	M	-	25210	165
52	50.2	1428	28.91	1.0	M	K	-	-	4	C	0	2	8	9	F	M	-	18000	114
	49.9	1436	29.06	1.7	M	K	-	-	5	C	0	2	9	0	F	M	-	25870	165
46	45.2	1585	32.09	0.9	M	K	-	-	4	C	0	3	2	0	F	M	-	18000	114
	45.2	1584	32.07	1.6	M	K	-	-	5	C	0	3	2	0	F	M	-	26330	165
41	42.2	1698	34.37	0.9	M	K	-	-	4	C	0	3	4	3	F	M	-	18000	114
	41.1	1743	35.29	1.5	M	K	-	-	5	C	0	3	5	2	F	M	-	26750	165
	39.3	1823	36.90	2.7	M	K	-	-	6	C	0	3	6	9	F	M	-	38820	317
36	36.5	1964	39.75	1.4	M	K	-	-	5	C	0	3	9	7	F	M	-	27000	165
	35.6	2011	40.72	2.4	M	K	-	-	6	C	0	4	0	7	F	M	-	39600	317
32	32.9	2178	44.10	1.3	M	K	-	-	5	C	0	4	4	0	F	M	-	27000	165
	32.4	2213	44.81	2.2	M	K	-	-	6	C	0	4	4	8	F	M	-	40000	317
29	28.7	2495	50.51	1.2	M	K	-	-	5	C	0	5	0	5	F	M	-	27000	165
	28.7	2493	50.48	2.0	M	K	-	-	6	C	0	5	0	4	F	M	-	40000	317
26	24.4	2930	59.31	1.0	M	K	-	-	5	C	0	5	9	3	F	M	-	27000	165
	25.9	2766	55.99	1.8	M	K	-	-	6	C	0	5	5	9	F	M	-	40000	317
23	22.8	3135	63.47	0.9	M	K	-	-	5	C	0	6	3	4	F	M	-	27000	165
	22.6	3168	64.14	1.5	M	K	-	-	6	C	0	6	4	1	F	M	-	40000	317
	23.4	3059	61.93	2.6	M	K	-	-	7	C	0	6	1	9	F	M	-	50680	410
20	20.5	3502	70.89	0.8	M	K	-	-	5	C	0	7	0	8	F	M	-	27000	165
	19.3	3720	75.31	1.3	M	K	-	-	6	C	0	7	5	3	F	M	-	40000	317
	20.8	3450	69.85	2.3	M	K	-	-	7	C	0	6	9	8	F	M	-	51880	410
18	18.0	3981	80.59	1.2	M	K	-	-	6	C	0	8	0	5	F	M	-	40000	317
	18.2	3928	79.53	2.0	M	K	-	-	7	C	0	7	9	5	F	M	-	53130	410
16	16.1	4446	90.02	1.1	M	K	-	-	6	C	0	9	0	0	F	M	-	40000	317
	16.6	4310	87.25	1.9	M	K	-	-	7	C	0	8	7	2	F	M	-	53990	410
15	14.1	5073	102.70	1.0	M	K	-	-	6	C	1	0	2	7	F	M	-	40000	317
	14.5	4941	100.03	1.6	M	K	-	-	7	C	1	0	0	0	F	M	-	55160	410
13	13.0	5500	111.35	0.9	M	K	-	-	6	C	1	1	1	3	F	M	-	40000	317
	13.4	5355	108.41	1.5	M	K	-	-	7	C	1	0	8	4	F	M	-	55810	410
12	11.3	6318	127.92	1.3	M	K	-	-	7	C	1	2	7	9	F	M	-	57020	410
10	10.2	7047	142.68	1.1	M	K	-	-	7	C	1	4	2	6	F	M	-	57690	410
9	9.1	7837	158.67	1.0	M	K	-	-	7	C	1	5	8	6	F	M	-	58210	410

P 11.0 kW		n ₁ 1465 min ⁻¹			TYP/TYPE													Fr N	M kg
n ₂ min ⁻¹	n _{2ex} min ⁻¹	T _{2m} Nm	l _{ex}	SF	1	2	3	4	5	6	7	8	9	10	11	12	13 - 18		
183	191.3	549	7.66	1.0	M	K	_	_	4	C	0	0	7	6	G	O	_	14010	181
163	164.8	637	8.89	0.9	M	K	_	_	4	C	0	0	8	8	G	O	_	14360	181
	162.1	648	9.04	1.9	M	K	_	_	5	C	0	0	9	0	G	O	_	19290	232
147	147.2	713	9.95	0.9	M	K	_	_	4	C	0	0	9	9	G	O	_	14730	181
	144.6	727	10.13	1.7	M	K	_	_	5	C	0	1	0	1	G	O	_	19790	232
131	125.6	836	11.66	1.6	M	K	_	_	5	C	0	1	1	6	G	O	_	20400	232
117	110.8	948	13.22	1.5	M	K	_	_	5	C	0	1	3	2	G	O	_	20940	232
	115.9	907	12.64	2.7	M	K	_	_	6	C	0	1	2	6	G	O	_	29300	384
105	105.6	994	13.87	1.1	M	K	_	_	4	C	0	1	3	8	G	O	_	15530	181
	102.2	1028	14.33	2.4	M	K	_	_	6	C	0	1	4	3	G	O	_	30170	384
92	91.0	1154	16.10	1.0	M	K	_	_	4	C	0	1	6	0	G	O	_	15820	181
	95.1	1104	15.40	1.9	M	K	_	_	5	C	0	1	5	3	G	O	_	21570	232
	90.9	1156	16.12	2.1	M	K	_	_	6	C	0	1	6	1	G	O	_	30990	384
81	81.3	1292	18.02	0.9	M	K	_	_	4	C	0	1	8	0	G	O	_	15810	181
	84.8	1238	17.27	1.7	M	K	_	_	5	C	0	1	7	2	G	O	_	22030	232
73	71.0	1480	20.63	0.8	M	K	_	_	4	C	0	2	0	6	G	O	_	16190	181
	73.7	1425	19.88	1.5	M	K	_	_	5	C	0	1	9	8	G	O	_	22570	232
65	65.0	1616	22.53	1.4	M	K	_	_	5	C	0	2	2	5	G	O	_	23030	232
59	57.8	1817	25.35	1.3	M	K	_	_	5	C	0	2	5	3	G	O	_	23410	232
	58.0	1810	25.24	2.7	M	K	_	_	6	C	0	2	5	2	G	O	_	34010	384
52	50.4	2084	29.06	1.2	M	K	_	_	5	C	0	2	9	0	G	O	_	23800	232
	51.2	2052	28.61	2.4	M	K	_	_	6	C	0	2	8	6	G	O	_	34790	384
47	45.7	2299	32.07	1.1	M	K	_	_	5	C	0	3	2	0	G	O	_	24050	232
	45.5	2308	32.18	2.1	M	K	_	_	6	C	0	3	2	1	G	O	_	35510	384
41	41.5	2530	35.29	1.0	M	K	_	_	5	C	0	3	5	2	G	O	_	24240	232
	39.7	2646	36.90	1.9	M	K	_	_	6	C	0	3	6	9	G	O	_	36250	384
37	36.9	2850	39.75	0.9	M	K	_	_	5	C	0	3	9	7	G	O	_	24420	232
	36.0	2920	40.72	1.7	M	K	_	_	6	C	0	4	0	7	G	O	_	36780	384
	37.1	2832	39.50	2.8	M	K	_	_	7	C	0	3	9	5	G	O	_	43770	477
33	33.2	3162	44.10	0.9	M	K	_	_	5	C	0	4	4	0	G	O	_	24510	232
	32.7	3213	44.81	1.5	M	K	_	_	6	C	0	4	4	8	G	O	_	37230	384
	32.6	3224	44.97	2.5	M	K	_	_	7	C	0	4	4	9	G	O	_	44830	477
29	29.0	3619	50.48	1.4	M	K	_	_	6	C	0	5	0	4	G	O	_	37720	384
	30.2	3481	48.55	2.3	M	K	_	_	7	C	0	4	8	5	G	O	_	45450	477
26	26.2	4015	55.99	1.2	M	K	_	_	6	C	0	5	5	9	G	O	_	38080	384
	27.2	3858	53.81	2.1	M	K	_	_	7	C	0	5	3	8	G	O	_	46250	477

P 11.0 kW n_1 1465 min⁻¹

n2 min ⁻¹	n2ex min ⁻¹	T2m Nm	l _{ex}	SF	TYP/TYPE													Fr N	M kg
					1	2	3	4	5	6	7	8	9	10	11	12	13 – 18		
23	22.8	4599	64.14	1.1	M	K	_	_	6	C	0	6	4	1	G	O	_	38410	384
	23.7	4441	61.93	1.8	M	K	_	_	7	C	0	6	1	9	G	O	_	47240	477
21	19.5	5400	75.31	0.9	M	K	_	_	6	C	0	7	5	3	G	O	_	38610	384
	21.0	5008	69.85	1.6	M	K	_	_	7	C	0	6	9	8	G	O	_	48010	477
18	18.2	5779	80.59	0.8	M	K	_	_	6	C	0	8	0	5	G	O	_	38610	384
	18.4	5702	79.53	1.4	M	K	_	_	7	C	0	7	9	5	G	O	_	48720	477
16	16.8	6256	87.25	1.3	M	K	_	_	7	C	0	8	7	2	G	O	_	49160	477
15	14.6	7173	100.03	1.1	M	K	_	_	7	C	1	0	0	0	G	O	_	49680	477
13	13.5	7773	108.41	1.0	M	K	_	_	7	C	1	0	8	4	G	O	_	49860	477
12	11.5	9172	127.92	0.9	M	K	_	_	7	C	1	2	7	9	G	O	_	50020	477

P 15.0 kW n_1 1465 min⁻¹

n2 min ⁻¹	n2ex min ⁻¹	T2m Nm	l _{ex}	SF	TYP/TYPE													Fr N	M kg
					1	2	3	4	5	6	7	8	9	10	11	12	13 – 18		
163	162.1	884	9.04	1.4	M	K	_	_	5	C	0	0	9	0	G	P	_	18540	250
147	144.6	991	10.13	1.3	M	K	_	_	5	C	0	1	0	1	G	P	_	18950	250
	149.6	958	9.80	2.6	M	K	_	_	6	C	0	0	9	7	G	P	_	26600	402
131	125.6	1140	11.66	1.1	M	K	_	_	5	C	0	1	1	6	G	P	_	19440	250
	133.4	1074	10.98	2.3	M	K	_	_	6	C	0	1	0	9	G	P	_	27450	402
117	110.8	1293	13.22	1.1	M	K	_	_	5	C	0	1	3	2	G	P	_	19860	250
	115.9	1236	12.64	2.0	M	K	_	_	6	C	0	1	2	6	G	P	_	28290	402
105	102.2	1402	14.33	1.7	M	K	_	_	6	C	0	1	4	3	G	P	_	29020	402
	106.1	1350	13.81	2.9	M	K	_	_	7	C	0	1	3	8	G	P	_	33590	495
92	95.1	1506	15.40	1.4	M	K	_	_	5	C	0	1	5	3	G	P	_	20310	250
	90.9	1576	16.12	1.6	M	K	_	_	6	C	0	1	6	1	G	P	_	29690	402
	93.5	1532	15.67	2.6	M	K	_	_	7	C	0	1	5	6	G	P	_	34580	495
81	84.8	1688	17.27	1.3	M	K	_	_	5	C	0	1	7	2	G	P	_	20620	250
73	73.7	1943	19.88	1.1	M	K	_	_	5	C	0	1	9	8	G	P	_	20960	250
	74.9	1912	19.55	2.4	M	K	_	_	6	C	0	1	9	5	G	P	_	30510	402
65	65.0	2203	22.53	1.0	M	K	_	_	5	C	0	2	2	5	G	P	_	21200	250
	66.8	2144	21.93	2.2	M	K	_	_	6	C	0	2	1	9	G	P	_	31340	402
59	57.8	2478	25.35	1.0	M	K	_	_	5	C	0	2	5	3	G	P	_	21360	250
	58.0	2468	25.24	2.0	M	K	_	_	6	C	0	2	5	2	G	P	_	32010	402
52	50.4	2842	29.06	0.9	M	K	_	_	5	C	0	2	9	0	G	P	_	21470	250
	51.2	2798	28.61	1.7	M	K	_	_	6	C	0	2	8	6	G	P	_	32540	402
	52.6	2724	27.86	2.9	M	K	_	_	7	C	0	2	7	8	G	P	_	38960	495

P 15.0 kW n_1 1465 min⁻¹

n ₂ min ⁻¹	n _{2ex} min ⁻¹	T _{2m} Nm	l _{ex}	SF	TYP/TYPE													Fr N	M kg
					①	②	③	④	⑤	⑥	⑦	⑧	⑨	⑩	⑪	⑫	⑬ – ⑱		
47	45.5	3147	32.18	1.6	M	K	_	_	6	C	0	3	2	1	G	P	_	32970	402
	46.3	3092	31.62	2.6	M	K	_	_	7	C	0	3	1	6	G	P	_	39850	495
41	39.7	3608	36.90	1.4	M	K	_	_	6	C	0	3	6	9	G	P	_	33380	402
	41.2	3475	35.54	2.3	M	K	_	_	7	C	0	3	5	5	G	P	_	40620	495
37	36.0	3981	40.72	1.2	M	K	_	_	6	C	0	4	0	7	G	P	_	33590	402
	37.1	3862	39.50	2.1	M	K	_	_	7	C	0	3	9	5	G	P	_	41290	495
33	32.7	4381	44.81	1.1	M	K	_	_	6	C	0	4	4	8	G	P	_	33740	402
	32.6	4397	44.97	1.8	M	K	_	_	7	C	0	4	4	9	G	P	_	42020	495
29	29.0	4935	50.48	1.0	M	K	_	_	6	C	0	5	0	4	G	P	_	33800	402
	30.2	4747	48.55	1.7	M	K	_	_	7	C	0	4	8	5	G	P	_	42400	495
26	26.2	5475	55.99	0.9	M	K	_	_	6	C	0	5	5	9	G	P	_	33740	402
	27.2	5261	53.81	1.5	M	K	_	_	7	C	0	5	3	8	G	P	_	42860	495
23	23.7	6055	61.93	1.3	M	K	_	_	7	C	0	6	1	9	G	P	_	43380	495
21	21.0	6830	69.85	1.2	M	K	_	_	7	C	0	6	9	8	G	P	_	43650	495
18	18.4	7776	79.53	1.0	M	K	_	_	7	C	0	7	9	5	G	P	_	43790	495
16	16.8	8531	87.25	0.9	M	K	_	_	7	C	0	8	7	2	G	P	_	43750	495
15	14.6	9781	100.03	0.8	M	K	_	_	7	C	1	0	0	0	G	P	_	43470	495

P 18.5 kW n_1 1470 min⁻¹

n ₂ min ⁻¹	n _{2ex} min ⁻¹	T _{2m} Nm	l _{ex}	SF	TYP/TYPE													Fr N	M kg
					①	②	③	④	⑤	⑥	⑦	⑧	⑨	⑩	⑪	⑫	⑬ – ⑱		
163	162.7	1086	9.04	1.1	M	K	_	_	5	C	0	0	9	0	H	Q	_	17910	291
147	145.1	1218	10.13	1.0	M	K	_	_	5	C	0	1	0	1	H	Q	_	18250	291
	150.1	1177	9.80	2.1	M	K	_	_	6	C	0	0	9	7	H	Q	_	25990	443
131	126.0	1402	11.66	0.9	M	K	_	_	5	C	0	1	1	6	H	Q	_	18640	291
	133.8	1320	10.98	1.9	M	K	_	_	6	C	0	1	0	9	H	Q	_	26720	443
	132.8	1331	11.07	3.0	M	K	_	_	7	C	0	1	1	0	H	Q	_	31290	536
118	111.2	1589	13.22	0.9	M	K	_	_	5	C	0	1	3	2	H	Q	_	18940	291
	116.3	1520	12.64	1.6	M	K	_	_	6	C	0	1	2	6	H	Q	_	27450	443
	117.5	1503	12.51	2.6	M	K	_	_	7	C	0	1	2	5	H	Q	_	32170	536
105	102.6	1723	14.33	1.4	M	K	_	_	6	C	0	1	4	3	H	Q	_	28070	443
	106.5	1659	13.81	2.4	M	K	_	_	7	C	0	1	3	8	H	Q	_	32860	536
92	95.5	1851	15.40	1.1	M	K	_	_	5	C	0	1	5	3	H	Q	_	19250	291
	91.2	1938	16.12	1.3	M	K	_	_	6	C	0	1	6	1	H	Q	_	28620	443
	93.8	1883	15.67	2.1	M	K	_	_	7	C	0	1	5	6	H	Q	_	33760	536
82	85.1	2075	17.27	1.0	M	K	_	_	5	C	0	1	7	2	H	Q	_	19430	291
74	74.0	2389	19.88	0.9	M	K	_	_	5	C	0	1	9	8	H	Q	_	19580	291
	75.2	2350	19.55	2.0	M	K	_	_	6	C	0	1	9	5	H	Q	_	29250	443
66	65.2	2708	22.53	0.8	M	K	_	_	5	C	0	2	2	5	H	Q	_	19630	291
	67.0	2635	21.93	1.8	M	K	_	_	6	C	0	2	1	9	H	Q	_	29880	443
	65.8	2685	22.34	3.0	M	K	_	_	7	C	0	2	2	3	H	Q	_	36150	536

P 18.5 kW n_1 1470 min⁻¹

n ₂ min ⁻¹	n _{2ex} min ⁻¹	T _{2m} Nm	l _{ex}	SF	TYP/TYPE													Fr N	M kg
					1	2	3	4	5	6	7	8	9	10	11	12	13 – 18		
59	58.2	3033	25.24	1.6	M	K	_	_	6	C	0	2	5	2	H	Q	_	30320	443
	58.2	3033	25.24	2.6	M	K	_	_	7	C	0	2	5	2	H	Q	_	36900	536
53	51.4	3439	28.61	1.4	M	K	_	_	6	C	0	2	8	6	H	Q	_	30630	443
	52.8	3348	27.86	2.4	M	K	_	_	7	C	0	2	7	8	H	Q	_	37470	536
47	45.7	3868	32.18	1.3	M	K	_	_	6	C	0	3	2	1	H	Q	_	30820	443
	46.5	3800	31.62	2.1	M	K	_	_	7	C	0	3	1	6	H	Q	_	38160	536
41	39.8	4435	36.90	1.1	M	K	_	_	6	C	0	3	6	9	H	Q	_	30910	443
	41.4	4271	35.54	1.9	M	K	_	_	7	C	0	3	5	5	H	Q	_	38720	536
37	36.1	4894	40.72	1.0	M	K	_	_	6	C	0	4	0	7	H	Q	_	30850	443
	37.2	4747	39.50	1.7	M	K	_	_	7	C	0	3	9	5	H	Q	_	39160	536
33	32.8	5385	44.81	0.9	M	K	_	_	6	C	0	4	4	8	H	Q	_	30730	443
	32.7	5404	44.97	1.5	M	K	_	_	7	C	0	4	4	9	H	Q	_	39600	536
29	29.1	6066	50.48	0.8	M	K	_	_	6	C	0	5	0	4	H	Q	_	30390	443
	30.3	5834	48.55	1.4	M	K	_	_	7	C	0	4	8	5	H	Q	_	39780	536
26	27.3	6467	53.81	1.2	M	K	_	_	7	C	0	5	3	8	H	Q	_	39960	536
23	23.7	7443	61.93	1.1	M	K	_	_	7	C	0	6	1	9	H	Q	_	40010	536
21	21.0	8395	69.85	1.0	M	K	_	_	7	C	0	6	9	8	H	Q	_	39880	536
18	18.5	9558	79.53	0.8	M	K	_	_	7	C	0	7	9	5	H	Q	_	39470	536

P 22.0 kW n_1 1470 min⁻¹

n ₂ min ⁻¹	n _{2ex} min ⁻¹	T _{2m} Nm	l _{ex}	SF	TYP/TYPE													Fr N	M kg
					1	2	3	4	5	6	7	8	9	10	11	12	13 – 18		
163	162.7	1291	9.04	0.9	M	K	_	_	5	C	0	0	9	0	H	R	_	17290	306
147	145.1	1448	10.13	0.9	M	K	_	_	5	C	0	1	0	1	H	R	_	17540	306
	150.1	1400	9.80	1.8	M	K	_	_	6	C	0	0	9	7	H	R	_	25340	458
131	152.9	1374	9.61	2.9	M	K	_	_	7	C	0	0	9	6	H	R	_	29760	551
	133.8	1570	10.98	1.6	M	K	_	_	6	C	0	1	0	9	H	R	_	25980	458
118	132.8	1582	11.07	2.5	M	K	_	_	7	C	0	1	1	0	H	R	_	30700	551
	116.3	1807	12.64	1.4	M	K	_	_	6	C	0	1	2	6	H	R	_	26610	458
105	117.5	1787	12.51	2.2	M	K	_	_	7	C	0	1	2	5	H	R	_	31490	551
	102.6	2049	14.33	1.2	M	K	_	_	6	C	0	1	4	3	H	R	_	27100	458
92	106.5	1973	13.81	2.0	M	K	_	_	7	C	0	1	3	8	H	R	_	32120	551
	95.5	2201	15.40	0.9	M	K	_	_	5	C	0	1	5	3	H	R	_	18170	306
82	91.2	2304	16.12	1.1	M	K	_	_	6	C	0	1	6	1	H	R	_	27540	458
	93.8	2239	15.67	1.8	M	K	_	_	7	C	0	1	5	6	H	R	_	32910	551
74	85.1	2468	17.27	0.9	M	K	_	_	5	C	0	1	7	2	H	R	_	18220	306
	75.2	2794	19.55	1.7	M	K	_	_	6	C	0	1	9	5	H	R	_	28000	458
66	75.8	2773	19.40	2.9	M	K	_	_	7	C	0	1	9	4	H	R	_	34170	551
	67.0	3134	21.93	1.5	M	K	_	_	6	C	0	2	1	9	H	R	_	28390	458
59	65.8	3193	22.34	2.5	M	K	_	_	7	C	0	2	2	3	H	R	_	34930	551
	58.2	3607	25.24	1.3	M	K	_	_	6	C	0	2	5	2	H	R	_	28620	458
	58.2	3607	25.24	2.2	M	K	_	_	7	C	0	2	5	2	H	R	_	35530	551

P 22.0 kW n_1 1470 min⁻¹

n2 min ⁻¹	n2ex min ⁻¹	T2m Nm	I _{ex}	SF	TYP/TYPE													Fr N	M kg
					1	2	3	4	5	6	7	8	9	10	11	12	13 – 18		
53	51.4	4089	28.61	1.2	M	K	_	_	6	C	0	2	8	6	H	R	_	28690	458
	52.8	3982	27.86	2.0	M	K	_	_	7	C	0	2	7	8	H	R	_	35960	551
47	45.7	4599	32.18	1.1	M	K	_	_	6	C	0	3	2	1	H	R	_	28640	458
	46.5	4519	31.62	1.8	M	K	_	_	7	C	0	3	1	6	H	R	_	36440	551
41	39.8	5274	36.90	0.9	M	K	_	_	6	C	0	3	6	9	H	R	_	28400	458
	41.4	5079	35.54	1.6	M	K	_	_	7	C	0	3	5	5	H	R	_	36790	551
37	36.1	5820	40.72	0.8	M	K	_	_	6	C	0	4	0	7	H	R	_	28110	458
	37.2	5645	39.50	1.4	M	K	_	_	7	C	0	3	9	5	H	R	_	37010	551
33	32.7	6426	44.97	1.2	M	K	_	_	7	C	0	4	4	9	H	R	_	37160	551
29	30.3	6938	48.55	1.2	M	K	_	_	7	C	0	4	8	5	H	R	_	37160	551
26	27.3	7690	53.81	1.0	M	K	_	_	7	C	0	5	3	8	H	R	_	37050	551
23	23.7	8851	61.93	0.9	M	K	_	_	7	C	0	6	1	9	H	R	_	36660	551
21	21.0	9983	69.85	0.8	M	K	_	_	7	C	0	6	9	8	H	R	_	36090	551

P 30.0 kW n_1 1470 min⁻¹

n2 min ⁻¹	n2ex min ⁻¹	T2m Nm	I _{ex}	SF	TYP/TYPE													Fr N	M kg
					1	2	3	4	5	6	7	8	9	10	11	12	13 – 18		
163	168.6	1699	8.72	2.3	M	K	_	_	7	C	0	0	8	7	I	S	_	28030	590
147	152.9	1874	9.61	2.1	M	K	_	_	7	C	0	0	9	6	I	S	_	28570	590
131	132.8	2158	11.07	1.8	M	K	_	_	7	C	0	1	1	0	I	S	_	29310	590
118	117.5	2437	12.51	1.6	M	K	_	_	7	C	0	1	2	5	I	S	_	29940	590
105	106.5	2691	13.81	1.5	M	K	_	_	7	C	0	1	3	8	I	S	_	30410	590
92	93.8	3054	15.67	1.3	M	K	_	_	7	C	0	1	5	6	I	S	_	30960	590
82	83.6	3428	17.59	2.3	M	K	_	_	7	C	0	1	7	5	I	S	_	31430	590
74	75.8	3781	19.40	2.1	M	K	_	_	7	C	0	1	9	4	I	S	_	31770	590
66	65.8	4354	22.34	1.8	M	K	_	_	7	C	0	2	2	3	I	S	_	32170	590
59	58.2	4919	25.24	1.6	M	K	_	_	7	C	0	2	5	2	I	S	_	32400	590
53	52.8	5430	27.86	1.5	M	K	_	_	7	C	0	2	7	8	I	S	_	32510	590
47	46.5	6162	31.62	1.3	M	K	_	_	7	C	0	3	1	6	I	S	_	32510	590
41	41.4	6926	35.54	1.2	M	K	_	_	7	C	0	3	5	5	I	S	_	32380	590
37	37.2	7698	39.50	1.0	M	K	_	_	7	C	0	3	9	5	I	S	_	32110	590
33	32.7	8763	44.97	0.9	M	K	_	_	7	C	0	4	4	9	I	S	_	31570	590
29	30.3	9461	48.55	0.8	M	K	_	_	7	C	0	4	8	5	I	S	_	31140	590

P 37.0 kW

 n_1 1480 min⁻¹

n ₂ min ⁻¹	n _{2ex} min ⁻¹	T _{2m} Nm	l _{ex}	SF	TYP/TYPE													Fr N	M kg
					1	2	3	4	5	6	7	8	9	10	11	12	13 - 18		
164	169.8	2081	8.72	1.9	M	K	_	_	7	C	0	0	8	7	J	T	_	27060	661
148	153.9	2295	9.61	1.7	M	K	_	_	7	C	0	0	9	6	J	T	_	27510	661
132	133.7	2643	11.07	1.5	M	K	_	_	7	C	0	1	1	0	J	T	_	28110	661
118	118.3	2986	12.51	1.3	M	K	_	_	7	C	0	1	2	5	J	T	_	28570	661
106	107.2	3296	13.81	1.2	M	K	_	_	7	C	0	1	3	8	J	T	_	28900	661
93	94.5	3741	15.67	1.1	M	K	_	_	7	C	0	1	5	6	J	T	_	29260	661
82	84.1	4200	17.59	1.9	M	K	_	_	7	C	0	1	7	5	J	T	_	29510	661
74	76.3	4632	19.40	1.7	M	K	_	_	7	C	0	1	9	4	J	T	_	29660	661
66	66.2	5334	22.34	1.5	M	K	_	_	7	C	0	2	2	3	J	T	_	29740	661
59	58.6	6026	25.24	1.3	M	K	_	_	7	C	0	2	5	2	J	T	_	29660	661
53	53.1	6651	27.86	1.2	M	K	_	_	7	C	0	2	7	8	J	T	_	29500	661
47	46.8	7549	31.62	1.1	M	K	_	_	7	C	0	3	1	6	J	T	_	29110	661
42	41.6	8485	35.54	0.9	M	K	_	_	7	C	0	3	5	5	J	T	_	28540	661
37	37.5	9430	39.50	0.8	M	K	_	_	7	C	0	3	9	5	J	T	_	27860	661

P 45.0 kW

 n_1 1480 min⁻¹

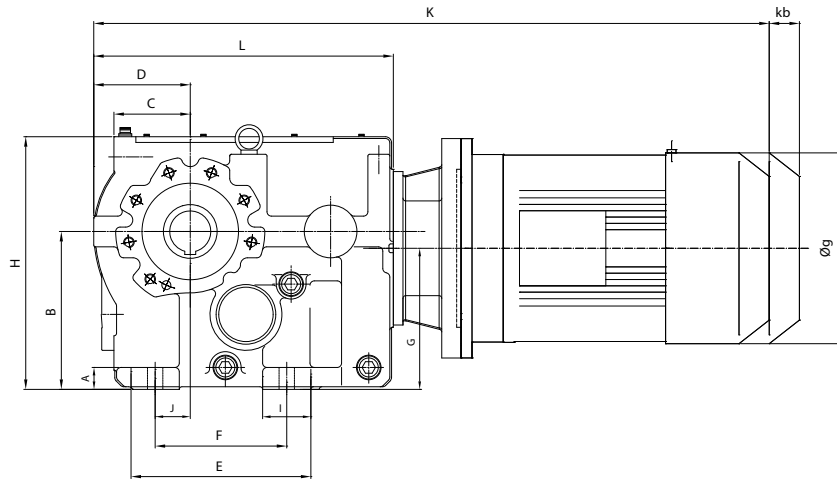
n ₂ min ⁻¹	n _{2ex} min ⁻¹	T _{2m} Nm	l _{ex}	SF	TYP/TYPE													Fr N	M kg
					1	2	3	4	5	6	7	8	9	10	11	12	13 - 18		
164	169.8	2531	8.72	1.5	M	K	_	_	7	C	0	0	8	7	J	U	_	25990	698
148	153.9	2792	9.61	1.4	M	K	_	_	7	C	0	0	9	6	J	U	_	26320	698
132	133.7	3215	11.07	1.2	M	K	_	_	7	C	0	1	1	0	J	U	_	26730	698
118	118.3	3631	12.51	1.1	M	K	_	_	7	C	0	1	2	5	J	U	_	27020	698
106	107.2	4009	13.81	1.0	M	K	_	_	7	C	0	1	3	8	J	U	_	27200	698
93	94.5	4549	15.67	0.9	M	K	_	_	7	C	0	1	5	6	J	U	_	27320	698
82	84.1	5108	17.59	1.5	M	K	_	_	7	C	0	1	7	5	J	U	_	27350	698
74	76.3	5634	19.40	1.4	M	K	_	_	7	C	0	1	9	4	J	U	_	27260	698
66	66.2	6487	22.34	1.2	M	K	_	_	7	C	0	2	2	3	J	U	_	26980	698
59	58.6	7328	25.24	1.1	M	K	_	_	7	C	0	2	5	2	J	U	_	26550	698
53	53.1	8089	27.86	1.0	M	K	_	_	7	C	0	2	7	8	J	U	_	26050	698
47	46.8	9181	31.62	0.9	M	K	_	_	7	C	0	3	1	6	J	U	_	25190	698

P 55.0 kW

 n_1 1480 min⁻¹

n ₂ min ⁻¹	n _{2ex} min ⁻¹	T _{2m} Nm	l _{ex}	SF	TYP/TYPE													Fr N	M kg
					1	2	3	4	5	6	7	8	9	10	11	12	13 - 18		
164	169.8	3094	8.72	1.3	M	K	_	_	7	C	0	0	8	7	K	V	_	24650	810
148	153.9	3412	9.61	1.2	M	K	_	_	7	C	0	0	9	6	K	V	_	24840	810
132	133.7	3929	11.07	1.0	M	K	_	_	7	C	0	1	1	0	K	V	_	25030	810
118	118.3	4438	12.51	0.9	M	K	_	_	7	C	0	1	2	5	K	V	_	25090	810
106	107.2	4899	13.81	0.8	M	K	_	_	7	C	0	1	3	8	K	V	_	25060	810
82	84.1	6243	17.59	1.3	M	K	_	_	7	C	0	1	7	5	K	V	_	24630	810
74	76.3	6886	19.40	1.2	M	K	_	_	7	C	0	1	9	4	K	V	_	24260	810
66	66.2	7929	22.34	1.0	M	K	_	_	7	C	0	2	2	3	K	V	_	23520	810
59	58.6	8957	25.24	0.9	M	K	_	_	7	C	0	2	5	2	K	V	_	22650	810
53	53.1	9887	27.86	0.8	M	K	_	_	7	C	0	2	7	8	K	V	_	21750	810

Abmessungen MKB_2 – MKB_7 Dimensions MKB_2 – MKB_7



ABMESSUNGEN / DIMENSIONS

MODEL	L	J	I	E	F	A	B	H	D	C	G
MKB_2	238	35	35	162	130	18	112	186	70.5	55	103
MKB_3	294	30	33	176	120	20	140	228	88	70	129
MKB_4	342	40	55	215	150	25	180	288	110	87	161
MKB_5	426	55	70	250	180	30	212	340	129	102	197
MKB_6	445	75	80	320	240	35	265	420	160	NA	200
MKB_7	525	95	100	380	280	40	315	513	200	NA	241

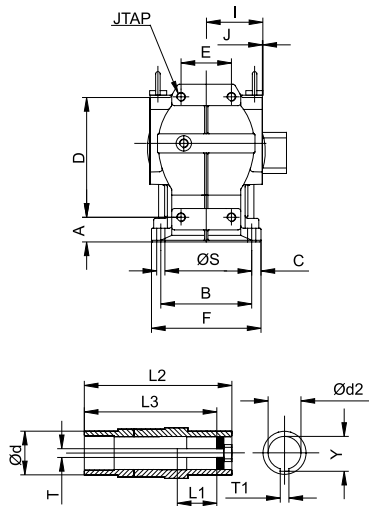
MOTOR DETAILS

Adaptor	Motor		MKB_2	MKB_3	MKB_4	MKB_5	MKB_6	MKB_7
Code	Code	Frame	d	kb	g	K	K	K
A	A, B	63	112	25	102	471	-	-
B	C, D	71	138	25	126	494	540	-
C	E, F	80	155	25	142	537	585	626
D	G	90S	174	30	155	591	638	678
D	H	90L	174	30	155	616	663	703
E	I, J	100	210	35	163	628	686	728
E	K	112	220	35	188	673	731	773
F	L	132S	260	45	230	-	777	824
F	M	132M	260	45	230	-	817	864
G	O	160M	315	55	260	-	924	971
G	P	160L	315	55	260	-	968	1015
H	Q	180M	355	60	280	-	-	1053
H	R	180L	355	60	280	-	-	1093
I	S	200	391	70	306	-	-	-
J	T	225S	450	90	330	-	-	-
J	U	225M	450	90	330	-	-	-
K	V	250M	490	95	365	-	-	-
L	W	280S	560	95	405	-	-	-
L	Y	280M	560	125	405	-	-	-

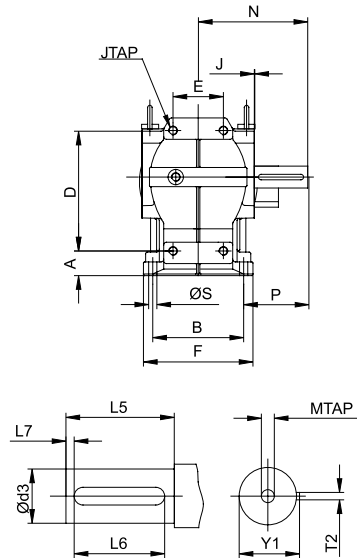
Kb Verlängerung für Schutzdach / Kb Extra length on drip proof cowl

Abmessungen MKB_2 – MKB_7 Dimensions MKB_2 – MKB_7

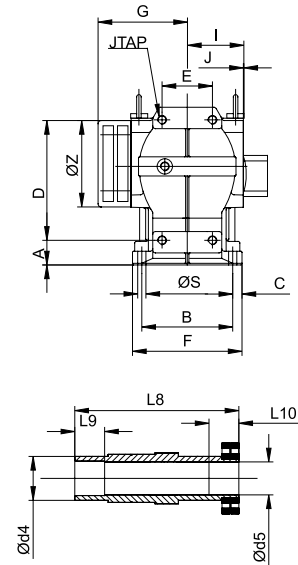
MKBH
HOHLWELLE
HOLLOW SHAFT



MKBN
VOLLWELLE
SOLID SHAFT



MKBS
SCHRUMPFSCHEIBE
SHRINK DISK



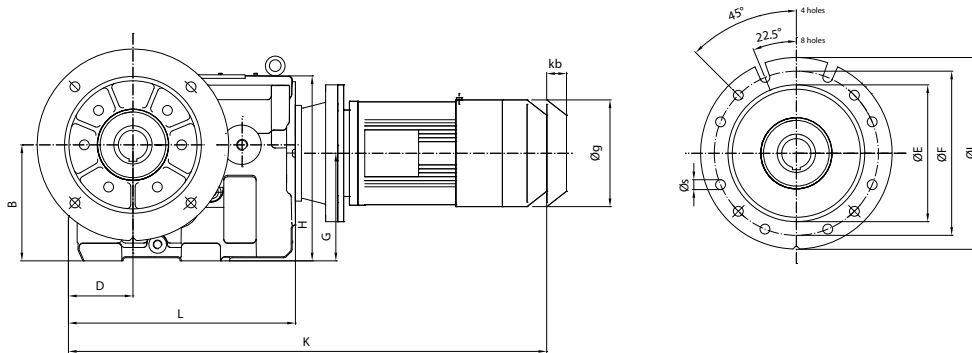
ABMESSUNGEN / DIMENSIONS

Gehäuse / Housing										
MODEL	F	B	ØS	C	A	D	E	JTAP	J	I
MKB_2	145	120	11	15	30	144	70	M10X19	2	75
MKB_3	170	140	14	20	38	174	85	M12X20	2	90
MKB_4	200	165	18	23	45	220	92	M16X31	3	105
MKB_5	230	180	22	30	61	251	100	M20X39	3	120
MKB_6	290	240	28	30	75	295	240	Ø28	4	150
MKB_7	340	270	33	40	95	360	270	Ø33	5	175

Vollwelle / Solid Shaft									
MODEL	Ød3	L5	L6	L7	T2	Y1	MTAP	P	N
MKB_2	30k6	60	50	4	8	33	M10X22	75	135
MKB_3	40k6	80	70	2	12	43	M16X36	101	171
MKB_4	50k6	100	80	10	14	54	M16X36	124	206
MKB_5	60m6	120	110	5	18	64	M20X42	150	240
MKB_6	70m6	140	125	8	20	75	M20X42	171	291
MKB_7	90m6	170	160	3	25	95	M24X50	212	347

Hohlwelle / Hollow Shaft									Hohlwelle Schrumpfscheibe / Hollow Shaft with Shrink Disk						
MODEL	Ød2	Ød	T	T1	Y	L1	L2	L3	Ød5	Ød4	L8	L9	L10	G	ØZ
MKB_2	35H7	50	M12	10	38	49	150	132	35H7	50	177	20	32	115	100
MKB_3	40H7	55	M16	12	43	58	180	156	40H7	55	208	20	38	131	110
MKB_4	50H7	70	M16	14	54	58	210	183	50H7	70	241	25	36	150	135
MKB_5	60H7	85	M20	18	64	74	240	210	65H7	85	281	40	41	170	170
MKB_6	70H7	100	M20	20	75	76	300	270	75H7	100	345	50	55	210	200
MKB_7	90H7	120	M24	25	95	83	350	313	95H7	120	405	60	65	245	230

Abmessungen MKF/E_2 – MKF/E_7, Großer Anbauflansch B5 Dimensions MKF/E_2 – MKF/E_7, Big Flange Mounting B5



ABMESSUNGEN / DIMENSIONS

MODEL	ØI	ØE	ØF	ØS	L	G	B	H	D
MKF_2	200	130	165	4X11	238	103	112	186	70.5
MKF_3	250	180	215	4X14	294	129	140	228	88
MKF_4	300	230	265	4X14	342	161	180	288	110
MKF_5	350	250	300	4X18	426	197	212	340	129
MKF_6	450	350	400	8X18	445	200	265	420	160
MKF_7	450	350	400	8X18	525	241	315	513	200

MOTOR DETAILS

Adaptor		Motor				MKF_2	MKF_3	MKF_4	MKF_5	MKF_6	MKF_7
Code	Code	Frame	d	kb	g	K	K	K	K	K	K
A	A, B	63	112	25	102	471	-	-	-	-	-
B	C, D	71	138	25	126	494	540	-	-	-	-
C	E, F	80	155	25	142	537	585	626	-	-	-
D	G	90S	174	30	155	591	638	678	762	-	-
D	H	90L	174	30	155	616	663	703	787	-	-
E	I, J	100	210	35	163	628	686	728	812	827	907
E	K	112	220	35	188	673	731	773	857	872	952
F	L	132S	260	45	230	-	777	824	908	922	1002
F	M	132M	260	45	230	-	817	864	948	962	1042
G	O	160M	315	55	260	-	924	971	1055	1068	1148
G	P	160L	315	55	260	-	968	1015	1099	1112	1192
H	Q	180M	355	60	280	-	-	1053	1137	1150	1230
H	R	180L	355	60	280	-	-	1093	1177	1190	1270
I	S	200	391	70	306	-	-	-	-	1255	1335
J	T	225S	450	90	330	-	-	-	-	1275	1355
J	U	225M	450	90	330	-	-	-	-	1300	1380
K	V	250M	490	95	365	-	-	-	-	1375	1455
L	W	280S	560	95	405	-	-	-	-	1470	1550
L	Y	280M	560	125	405	-	-	-	-	1525	1605

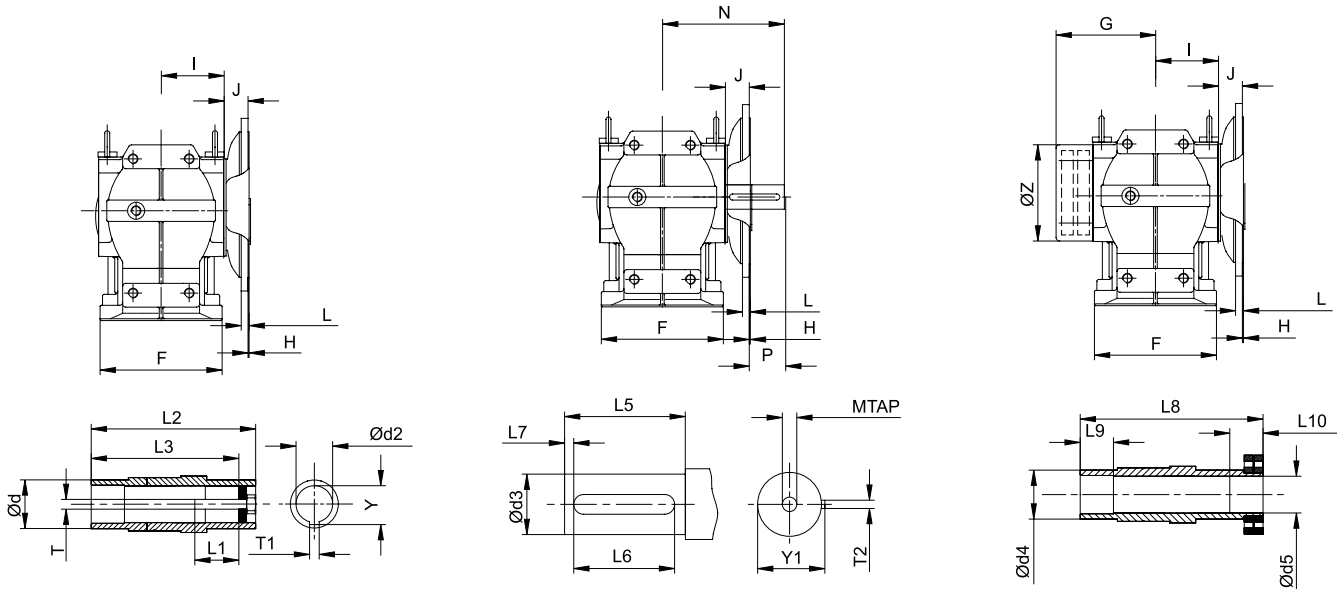
Alle Maße sind ungefähre Angaben. Die endgültigen Abmessungen hängen von der Type des Motors ab. Endgültige Daten sind auftragsbezogenen Datenblättern zu entnehmen. / Dimension may alter with brand of motor. For final data see order related data-sheets.

Abmessungen MKF/E_2 – MKF/E_7, Großer Anbauflansch B5 Dimensions MKF/E_2 – MKF/E_7, Big Flange Mounting B5

MKFH
HOHLWELLE
HOLLOW SHAFT

MKFN
VOLLWELLE
SOLID SHAFT

MKFS
SCHRUMPFSCHEIBE
SHRINK DISK



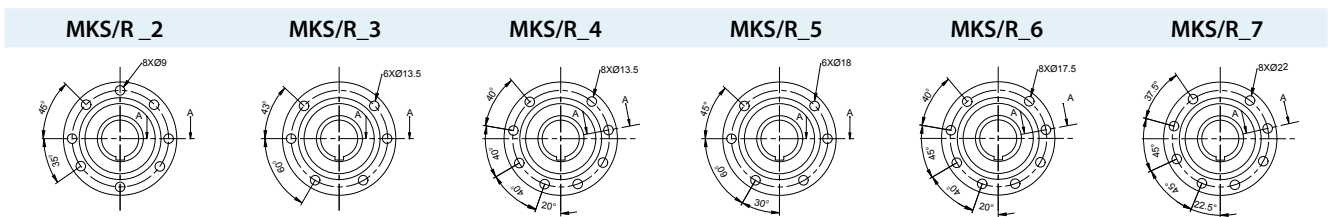
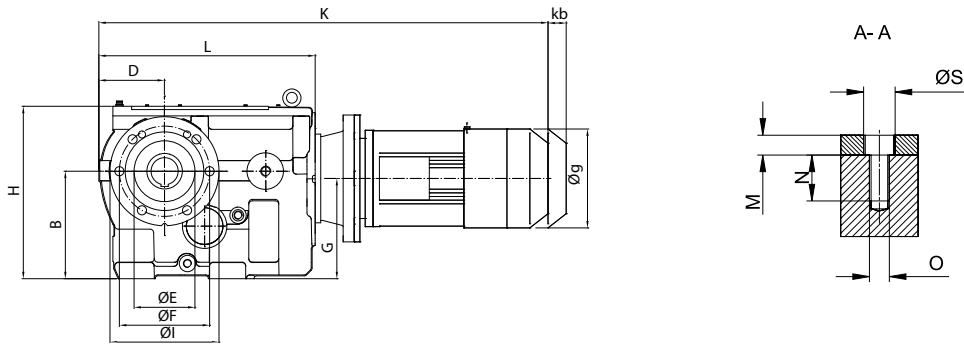
ABMESSUNGEN / DIMENSIONS

MODEL	Gehäuse / Housing					Vollwelle / Solid Shaft									
	I	J	L	H	F	Ød3	L5	L6	L7	T2	Y1	MTAP	P	N	
MKF_2	75	25	10	4	145	30k6	60	50	4	8	33	M10X22	35	135	
MKF_3	90	23	13	4	170	40k6	80	70	2	12	43	M16X36	58	171	
MKF_4	105	37	15	4	200	50k6	100	80	10	14	53.5	M16X36	64	206	
MKF_5	120	30	15	5	230	60m6	120	110	5	18	64	M20X42	90	240	
MKF_6	150	42	20	5	290	70m6	140	125	8	20	74.5	M20X42	100	291	
MKF_7	175	41	20	5	340	90m6	170	160	3	25	95	M24X50	131	347	

MODEL	Hohlwelle / Hollow Shaft					Hohlwelle Schrumpfscheibe / Hollow Shaft with Shrink Disk									
	Ød2	Ød	T	T1	Y	L1	L2	L3	Ød5	Ød4	L8	L9	L10	G	ØZ
MKF_2	35H7	50	M12	10	38	49	150	132	35H7	50	177	20	32	115	100
MKF_3	40H7	55	M16	12	43	58	180	156	40H7	55	208	20	38	131	110
MKF_4	50H7	70	M16	14	54	58	210	183	50H7	70	241	25	36	150	135
MKF_5	60H7	85	M20	18	64	74	240	210	65H7	85	281	40	41	170	170
MKF_6	70H7	100	M20	20	75	76	300	270	75H7	100	345	50	55	210	200
MKF_7	90H7	120	M24	25	95	83	350	313	95H7	120	405	60	65	245	230

Alle Maße sind ungefähre Angaben. Die endgültigen Abmessungen hängen von der Type des Motors ab. Endgültige Daten sind auftragsbezogenen Datenblättern zu entnehmen. / Dimension may alter with brand of motor. For final data see order related data-sheets.

Abmessungen MKS/R_2 – MKS/R_7, Kleiner Anbauflansch B14 Dimensions MKS/R_2 – MKS/R_7, Small Flange Mounting B14



MASSBILDER GETRIEBEMOTOREN / DIMENSIONAL DRAWINGS OF GEARED MOTORS

MODEL	ØI	ØE	ØF	L	G	B	H	D	ØS	M	N	O
MKS_2	120	80	102	238	103	112	186	70.5	9	10	16	M8
MKS_3	155	105	125	294	129	140	228	88	14	11	20	M12
MKS_4	170	125	142	342	161	180	288	110	14	13	22	M12
MKS_5	215	155	178	426	197	212	340	129	18	14	26	M16
MKS_6	260	180	220	445	200	265	420	160	18	18	30	M16
MKS_7	304	210	260	525	241	315	513	200	22	8	36	M20

MOTOR DETAILS

Adaptor		Motor			MKS_2	MKS_3	MKS_4	MKS_5	MKS_6	MKS_7
Code	Code	Frame	d	kb	g	K	K	K	K	K
A	A, B	63	112	25	102	471	-	-	-	-
B	C, D	71	138	25	126	494	540	-	-	-
C	E, F	80	155	25	142	537	585	626	-	-
D	G	90S	174	30	155	591	638	678	762	-
D	H	90L	174	30	155	616	663	703	787	-
E	I, J	100	210	35	163	628	686	728	812	827
E	K	112	220	35	188	673	731	773	857	872
F	L	132S	260	45	230	-	777	824	908	922
F	M	132M	260	45	230	-	817	864	948	962
G	O	160M	315	55	260	-	924	971	1055	1068
G	P	160L	315	55	260	-	968	1015	1099	1112
H	Q	180M	355	60	280	-	-	1053	1137	1150
H	R	180L	355	60	280	-	-	1093	1177	1190
I	S	200	391	70	306	-	-	-	-	1255
J	T	225S	450	90	330	-	-	-	-	1275
J	U	225M	450	90	330	-	-	-	-	1300
K	V	250M	490	95	365	-	-	-	-	1375
L	W	280S	560	95	405	-	-	-	-	1470
L	Y	280M	560	125	405	-	-	-	-	1525

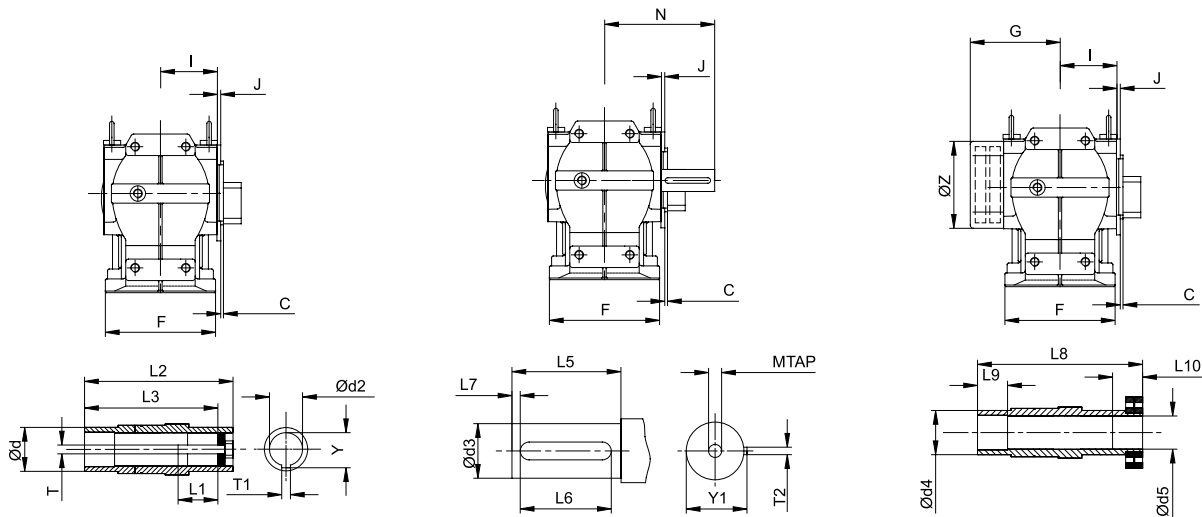
Alle Maße sind ungefähre Angaben. Die endgültigen Abmessungen hängen von der Type des Motors ab. Endgültige Daten sind auftragsbezogenen Datenblättern zu entnehmen. / Dimension may alter with brand of motor. For final data see order related data-sheets.

Abmessungen MKS/R_2 – MKS/R_7, Kleiner Anbauflansch B14 Dimensions MKS/R_2 – MKS/R_7, Small Flange Mounting B14

MKSH
HOHLWELLE
HOLLOW SHAFT

MKSN
VOLLWELLE
SOLID SHAFT

MKSS
SCHRUMPFSCHEIBE
SHRINK DISK



ABMESSUNGEN / DIMENSIONS

MODEL	Gehäuse / Housing				Vollwelle / Solid Shaft										
	I	J	F	C	Ød3	L5	L6	L7	T2	Y1	MTAP	N	P	N	
MKS_2	75	8	145	3	30k6	60	50	4	8	33	M10X22	135	35	135	
MKS_3	90	9	170	4	40k6	80	70	2	12	43	M16X36	171	58	171	
MKS_4	105	10	200	4	50k6	100	80	10	14	54	M16X36	206	64	206	
MKS_5	120	11	230	4	60m6	120	110	5	18	64	M20X42	240	90	240	
MKS_6	150	14	290	4	70m6	140	125	8	20	75	M20X42	291	100	291	
MKS_7	175	14	340	4	90m6	170	160	3	25	95	M24X50	347	131	347	

MODEL	Hohlwelle / Hollow Shaft					Hohlwelle Schrumpfscheibe / Hollow Shaft with Shrink Disk									
	Ød2	Ød	T	T1	Y	L1	L2	L3	Ød5	Ød4	L8	L9	L10	G	ØZ
MKS_2	35H7	50	M12	10	38	49	150	132	35H7	50	177	20	32	115	100
MKS_3	40H7	55	M16	12	43	58	180	156	40H7	55	208	20	38	131	110
MKS_4	50H7	70	M16	14	54	58	210	183	50H7	70	241	25	36	150	135
MKS_5	60H7	85	M20	18	64	74	240	210	65H7	85	281	40	41	170	170
MKS_6	70H7	100	M20	20	75	76	300	270	75H7	100	345	50	55	210	200
MKS_7	90H7	120	M24	25	95	83	350	313	95H7	120	405	60	65	245	230
MKS_7	90H7	120	M24	25	95	83	350	313	95H7	120	405	60	65	245	230

Alle Maße sind ungefähre Angaben. Die endgültigen Abmessungen hängen von der Type des Motors ab. Endgültige Daten sind auftragsbezogenen Datenblättern zu entnehmen. / Dimension may alter with brand of motor. For final data see order related data-sheets.

+ Auswahl Getriebe MK

1. Ermitteln Sie das erforderliche Drehmoment M_{erf} und die Übersetzung ihrer Anwendung.
2. Bestimmen Sie den minimalen erforderlichen Servicefaktor SF_{min} entsprechend Seiten 4 bis 6.
3. Bestimmen Sie das Getriebedrehmoment $T2_{\text{erf}}$ indem Sie das erforderliche Drehmoment M_{erf} mit dem minimalen Servicefaktor SF_{min} multiplizieren.
4. Wählen Sie in den Auswahltabellen die Tabelle mit einem maximalen Drehmoment das größer oder gleich $T2_{\text{erf}}$ ist.
5. Anschließend wählen Sie die gewünschte Übersetzung.
6. Je nach Eingangsdrehzahl und Übersetzung ist das zulässige Drehmoment $T2$ angegeben. $T2$ muss größer oder gleich $T2_{\text{erf}}$ sein. Ist dies nicht der Fall muss ein größeres Getriebe gewählt werden.
7. Ergänzen Sie die fehlenden Felder im Typenschlüssel und senden Ihre Anfrage an rfq@premium-stephan.com oder an einen unserer Vertriebspartner.

+ Selection of gear unit MK

1. Determine the required torque M_{erf} and the ratio of your application.
2. Determine the minimum required service factor according SF_{min} , see pages 4 to 6.
3. Determine by multiplying the required torque M_{erf} with the minimum service factor SF_{min} the transmission torque $T2_{\text{erf}}$.
4. Select in the selection tables that table where the maximum torque is greater than or equal $T2_{\text{erf}}$.
5. Then select the desired gearbox.
6. Depending on the input speed and the ratio, the permissible torque $T2$ is given. $T2$ must be greater than or equal to $T2_{\text{erf}}$. If this is not the case, a larger gearbox must be selected.
7. You can complete the missing fields in the model code and send your inquiry to Premium Stephan or one of our partners.

Auswahltabellen Getriebe MK Selection tables Gear units MK

Typenschlüssel siehe Seite 5 / Type codification see page 5

Getriebeart und -größe Gear unit type and size		Synchrondrehzahl des Motors Synchronous Motor Speeds								Max. Nenndrehmoment Max. rated torque							
Getriebe MK __ 2 C Gear unit MK __ 2 C		3-stufig 3-stage								440 Nm							
		1500 min ⁻¹				1000 min ⁻¹				750 min ⁻¹							
i	i _{ex}	Spalte/Column				n ₂ min ⁻¹	P kW	T ₂ Nm	Fr N	n ₂ min ⁻¹	P kW	T ₂ Nm	Fr N	n ₂ min ⁻¹	P kW	T ₂ Nm	Fr N
		7	8	9	10												
7	7.19	0	0	7	1	209	5.5	250	8000	139	3.6	250	8000	104	2.7	250	8000
8	8.25	0	0	8	2	182	5	260	8000	121	3.3	260	8000	91	2.5	260	8000
9	8.84	0	0	8	8	170	4.8	270	8000	113	3.2	270	8000	85	2.4	270	8000
10	10.17	0	1	0	1	147	4.3	280	8000	98	2.9	280	8000	74	2.2	280	8000

Nennübersetzung Nominal ratio	Exakte Übersetzung Exact unit ratio	Verhältnis/ratio code	Auswahldrehzahl der Abtriebswelle / Selection speed of output shaft	Mechanische Nennleistung des Getriebes / Mechanical rated power	Drehmoment der Abtriebswelle / Torque of output shaft	Zulässige Radialkraft / Permissible Radial Force
----------------------------------	--	-----------------------	---	---	---	--

Getriebe MK __ 2 C				3-stufig								440 Nm					
Gear unit MK __ 2 C				3-stage													
i	i _{ex}	Spalte/Column				1500 min ⁻¹				1000 min ⁻¹				750 min ⁻¹			
		7	8	9	10	n ₂ min ⁻¹	P kW	T ₂ Nm	Fr N	n ₂ min ⁻¹	P kW	T ₂ Nm	Fr N	n ₂ min ⁻¹	P kW	T ₂ Nm	F _r N
7	7.19	0	0	7	1	209	5.5	250	8000	139	3.6	250	8000	104	2.7	250	8000
8	8.25	0	0	8	2	182	5	260	8000	121	3.3	260	8000	91	2.5	260	8000
9	8.84	0	0	8	8	170	4.8	270	8000	113	3.2	270	8000	85	2.4	270	8000
10	10.17	0	1	0	1	147	4.3	280	8000	98	2.9	280	8000	74	2.2	280	8000
11	11.76	0	1	1	7	128	3.9	290	8000	85	2.6	290	8000	64	1.9	290	8000
13	12.48	0	1	2	4	120	4.9	390	6900	80	3.3	390	6900	60	2.5	390	6900
14	14.31	0	1	4	3	105	4.4	400	6900	70	3	400	6900	52	2.2	400	6900
16	15.34	0	1	5	3	98	4.2	415	6900	65	2.9	415	6900	49	2.1	415	6900
18	17.65	0	1	7	6	85	3.8	430	6900	57	2.6	430	6900	42	1.9	430	6900
20	20.4	0	2	0	4	74	3.4	440	6900	49	2.3	440	6900	37	1.7	440	6900
22	21.99	0	2	1	9	68	3.1	440	6900	45	2.1	440	6900	34	1.6	440	6900
25	23.74	0	2	3	7	63	2.9	440	6900	42	2	440	6900	32	1.5	440	6900
28	27.86	0	2	7	8	54	2.5	440	6900	36	1.7	440	6900	27	1.3	440	6900
32	30.3	0	3	0	3	50	2.3	440	6900	33	1.5	440	6900	25	1.2	440	6900
36	36.24	0	3	6	2	41	1.9	440	6900	28	1.3	440	6900	21	1	440	6900
40	39.9	0	3	9	9	38	1.8	440	6900	25	1.2	440	6900	19	0.87	440	6900
45	44.17	0	4	4	1	34	1.6	440	6900	23	1.1	440	6900	17	0.78	440	6900
50	49.21	0	4	9	2	30	1.4	440	6900	20	0.94	440	6900	15	0.7	440	6900
56	55.25	0	5	5	2	27	1.3	440	6900	18	0.83	440	6900	14	0.63	440	6900
63	61.51	0	6	1	5	24	1.1	440	6900	16	0.75	440	6900	12	0.56	440	6900
71	68.78	0	6	8	7	22	1	440	6900	15	0.67	440	6900	11	0.5	440	6900
80	79.96	0	7	9	9	19	0.86	440	6900	13	0.58	440	6900	9.4	0.43	440	6900
90	89.08	0	8	9	0	17	0.78	440	6900	11	0.52	440	6900	8.4	0.39	440	6900
100	100.2	1	0	0	2	15	0.69	440	6900	10	0.46	440	6900	7.5	0.35	440	6900
112	110.7	1	1	0	7	14	0.62	440	6900	9	0.42	440	6900	6.8	0.31	440	6900
125	122.9	1	2	2	9	12	0.56	440	6900	8.1	0.38	440	6900	6.1	0.28	440	6900
140	137.8	1	3	7	8	11	0.5	440	6900	7.3	0.33	440	6900	5.4	0.25	440	6900

Getriebe MK __ 3 C Gear unit MK __ 3 C		3-stufig 3-stage				800 Nm												
i	i _{ex}	Spalte/Column				1500 min ⁻¹				1000 min ⁻¹				750 min ⁻¹				
		7	8	9	10	n ₂ min ⁻¹	P kW	T ₂ Nm	Fr N	n ₂ min ⁻¹	P kW	T ₂ Nm	Fr N	n ₂ min ⁻¹	P kW	T ₂ Nm	F _r N	
7																		
8	7.82	0	0	7	8	192	7.7	385	13000	128	5.2	385	15000	96	3.9	385	15500	
9	8.72	0	0	8	7	172	7.4	410	13500	115	4.9	410	15500	86	3.7	410	15500	
10	10.29	0	1	0	2	146	6.6	435	14000	97	4.4	435	15500	73	3.3	435	15500	
11	11.53	0	1	1	5	130	6.1	450	14500	87	4.1	450	15500	65	3.1	450	15500	
13	12.95	0	1	2	9	116	5.7	470	14500	77	3.8	470	15500	58	2.9	470	15500	
14	13.99	0	1	3	9	107	7.5	670	13500	71	5	670	13500	54	3.8	670	13500	
16	15.6	0	1	5	6	96	7	700	13500	64	4.7	700	13500	48	3.5	700	13500	
18	18.41	0	1	8	4	81	6.2	730	13500	54	4.2	730	13500	41	3.1	730	13500	
20	20.62	0	2	0	6	73	5.8	760	13500	48	3.9	760	13500	36	2.9	760	13500	
22	23.18	0	2	3	1	65	5.4	790	13500	43	3.6	790	13500	32	2.7	790	13500	
25	24.61	0	2	4	6	61	5.1	800	13500	41	3.4	800	13500	30	2.6	800	13500	
28	29.67	0	2	9	6	51	4.2	800	13500	34	2.8	800	13500	25	2.1	800	13500	
32	31.68	0	3	1	6	47	4	800	13500	32	2.7	800	13500	24	2	800	13500	
36	36.34	0	3	6	3	41	3.5	800	13500	28	2.3	800	13500	21	1.8	800	13500	
40	42.09	0	4	2	0	36	3	800	13500	24	2	800	13500	18	1.5	800	13500	
45	45.51	0	4	5	5	33	2.8	800	13500	22	1.9	800	13500	16	1.4	800	13500	
50	52.91	0	5	2	9	28	2.4	800	13500	19	1.6	800	13500	14	1.2	800	13500	
56	58.91	0	5	8	9	25	2.2	800	13500	17	1.4	800	13500	13	1.1	800	13500	
63	64.86	0	6	4	8	23	2	800	13500	15	1.3	800	13500	12	0.97	800	13500	
71	71.9	0	7	1	9	21	1.8	800	13500	14	1.2	800	13500	10	0.87	800	13500	
80	80.34	0	8	0	3	19	1.6	800	13500	12	1.1	800	13500	9.3	0.78	800	13500	
90	89.02	0	8	9	0	17	1.4	800	13500	11	0.94	800	13500	8.4	0.71	800	13500	
100	99.2	0	9	9	2	15	1.3	800	13500	10.1	0.85	800	13500	7.6	0.63	800	13500	
112	114.1	1	1	4	1	13	1.1	800	13500	8.8	0.73	800	13500	6.6	0.55	800	13500	
125	128.1	1	2	8	1	12	0.98	800	13500	7.8	0.65	800	13500	5.9	0.49	800	13500	
140	143.7	1	4	3	7	10	0.88	800	13500	7	0.58	800	13500	5.2	0.44	800	13500	

Getriebe MK __ 4 C				3-stufig								1600 Nm					
Gear unit MK __ 4 C				3-stage													
i	i _{ex}	Spalte/Column				1500 min ⁻¹				1000 min ⁻¹				750 min ⁻¹			
		7	8	9	10	n ₂ min ⁻¹	P kW	T ₂ Nm	Fr N	n ₂ min ⁻¹	P kW	T ₂ Nm	Fr N	n ₂ min ⁻¹	P kW	T ₂ Nm	F _r N
7																	
8	7.66	0	0	7	6	196	11	540	14500	131	7.4	540	15500	98	5.5	540	16500
9	8.89	0	0	8	8	169	10	580	14500	112	6.8	580	15500	84	5.1	580	17000
10	9.95	0	0	9	9	151	9.6	610	14500	101	6.4	610	16000	75	4.8	610	17500
11	11.4	0	1	1	4	132	8.8	640	15000	88	5.9	640	16500	66	4.4	640	18000
13	12.5	0	1	2	5	120	8.4	670	15000	80	5.6	670	17000	60	4.2	670	18000
14	13.9	0	1	3	9	108	12	1050	14500	72	7.9	1050	16500	54	5.9	1050	17500
16	16.1	0	1	6	1	93	10.5	1100	15000	62	7.2	1100	17000	47	5.4	1100	18000
18	18	0	1	8	0	83	10	1160	16000	55	6.7	1160	17500	42	5.1	1160	18000
20	20.6	0	2	0	6	73	9.3	1220	16500	48	6.2	1220	18000	36	4.6	1220	18000
22	22.6	0	2	2	6	66	8.9	1280	17000	44	5.9	1280	18000	33	4.4	1280	18000
25	26.2	0	2	6	2	57	8.1	1350	17500	38	5.4	1350	18000	29	4.1	1350	18000
28	28.9	0	2	8	9	52	7.7	1410	18000	35	5.1	1410	18000	26	3.8	1410	18000
32	32.1	0	3	2	1	47	7.1	1450	18000	31	4.7	1450	18000	23	3.5	1450	18000
36	34.4	0	3	4	4	44	6.8	1480	18000	29	4.5	1480	18000	22	3.4	1480	18000
40	40.2	0	4	0	2	37	6.1	1570	18000	25	4.1	1570	18000	19	3.1	1570	18000
45	43.3	0	4	3	3	35	5.8	1600	18000	23	3.9	1600	18000	17	2.9	1600	18000
50	49.2	0	4	9	2	31	5.1	1600	18000	20	3.4	1600	18000	15	2.6	1600	18000
56	55.7	0	5	5	7	27	4.5	1600	18000	18	3	1600	18000	13	2.3	1600	18000
63	60.7	0	6	0	7	25	4.1	1600	18000	16	2.8	1600	18000	12	2.1	1600	18000
71	70.3	0	7	0	3	21	3.6	1600	18000	14	2.4	1600	18000	11	1.8	1600	18000
80	77.6	0	7	7	6	19	3.2	1600	18000	13	2.2	1600	18000	9.7	1.6	1600	18000
90	92.8	0	9	2	8	16	2.7	1600	18000	11	1.8	1600	18000	8.1	1.4	1600	18000
100	103	1	0	3	0	15	2.5	1600	18000	9.7	1.6	1600	18000	7.3	1.2	1600	18000
112	114	1	1	4	0	13	2.2	1600	18000	8.7	1.5	1600	18000	6.6	1.1	1600	18000
125	127	1	2	7	0	12	2	1600	18000	7.9	1.3	1600	18000	5.9	1	1600	18000
140	134	1	3	4	0	11	1.7	1460	18000	7.5	1.2	1460	18000	5.6	0.9	1460	18000
160	147	1	4	7	0	10	1.6	1460	18000	6.8	1.1	1460	18000	5.1	0.8	1460	18000
180	183	1	8	3	0	8	1.2	1370	18000	5.5	0.79	1370	18000	4.1	0.6	1370	18000

Getriebe MK __ 5 C Gear unit MK __ 5 C		3-stufig 3-stage				2900 Nm											
i	i _{ex}	Spalte/Column				1500 min ⁻¹				1000 min ⁻¹				750 min ⁻¹			
		7	8	9	10	n ₂ min ⁻¹	P kW	T ₂ Nm	Fr N	n ₂ min ⁻¹	P kW	T ₂ Nm	Fr N	n ₂ min ⁻¹	P kW	T ₂ Nm	F _r N
7																	
8	8.43	0	0	8	4	178	22	1150	16500	119	15	1150	17500	89	11	1150	18500
9	9.04	0	0	9	0	166	21	1200	16500	111	14	1200	17500	83	11	1200	19000
10	10.13	0	1	0	1	148	20	1250	16500	99	13	1250	17500	74	9.7	1250	19500
11	11.66	0	1	1	6	129	18	1300	16500	86	12	1300	18000	64	8.8	1300	20000
13	13.22	0	1	3	2	113	17	1400	16500	76	11	1400	18000	57	8.3	1400	20500
14	14.36	0	1	4	3	104	22	1950	19000	70	14	1950	21000	52	10.5	1950	22500
16	15.4	0	1	5	4	97	21	2050	19500	65	14	2050	22000	49	10.5	2050	24000
18	17.27	0	1	7	2	87	20	2150	20500	58	13	2150	23000	43	9.8	2150	24500
20	19.88	0	1	9	8	75	18	2200	21000	50	12	2200	23500	38	8.7	2200	25500
22	22.53	0	2	2	5	67	16	2300	21500	44	11	2300	24500	33	8	2300	26500
25	25.35	0	2	5	3	59	15	2400	23500	39	9.9	2400	25000	30	7.4	2400	27000
28	29.06	0	2	9	0	52	14	2500	24000	34	9	2500	26000	26	6.8	2500	27000
32	32.07	0	3	2	0	47	13	2600	24000	31	8.5	2600	27000	23	6.4	2600	27000
36	35.29	0	3	5	2	43	12	2650	25000	28	7.9	2650	27000	21	5.9	2650	27000
40	39.75	0	3	9	7	38	11	2700	25500	25	7.1	2700	27000	19	5.3	2700	27000
45	44.1	0	4	4	1	34	10	2800	26500	23	6.6	2800	27000	17	5	2800	27000
50	50.51	0	5	0	5	30	9	2900	27000	20	6	2900	27000	15	4.5	2900	27000
56	59.31	0	5	9	3	25	7.7	2900	27000	17	5.1	2900	27000	13	3.8	2900	27000
63	63.47	0	6	3	4	24	7.2	2900	27000	16	4.8	2900	27000	12	3.6	2900	27000
71	70.89	0	7	0	8	21	6.4	2900	27000	14	4.3	2900	27000	11	3.2	2900	27000
80	80.88	0	8	0	8	19	5.6	2900	27000	12	3.8	2900	27000	9.3	2.8	2900	27000
90	87.69	0	8	7	6	17	5.2	2900	27000	11	3.5	2900	27000	8.6	2.6	2900	27000
100	101.2	1	0	1	2	15	4.5	2900	27000	9.9	3	2900	27000	7.4	2.3	2900	27000
112	111.2	1	1	1	2	13	4.1	2900	27000	9	2.8	2900	27000	6.7	2.1	2900	27000
125	132.7	1	3	2	7	11	3.4	2900	27000	7.5	2.3	2900	27000	5.7	1.7	2900	27000
140	148.7	1	4	8	7	10	3.1	2900	27000	6.7	2.1	2900	27000	5	1.6	2900	27000

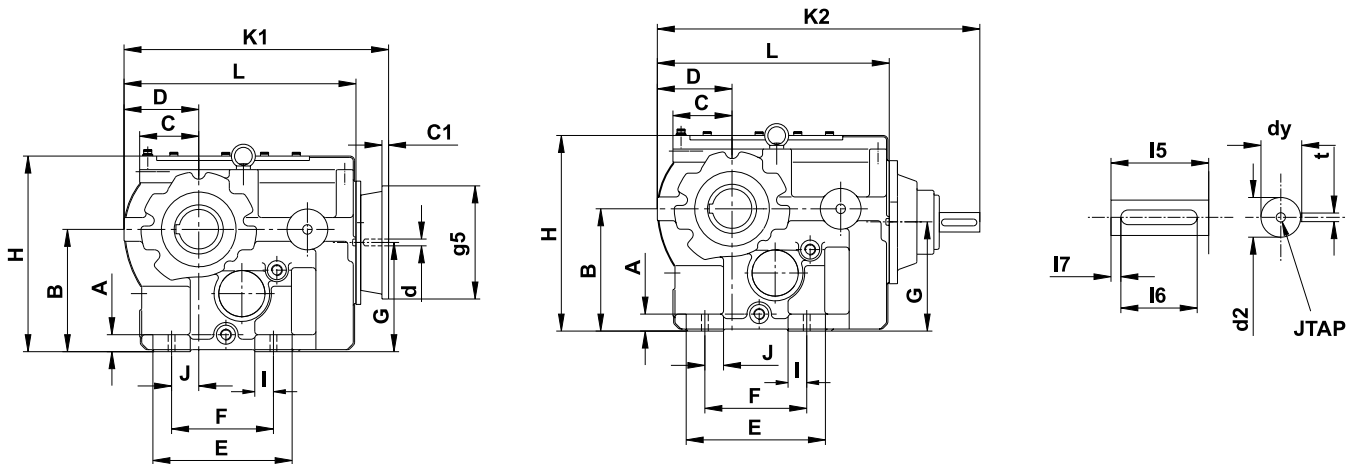
Getriebe MK __ 6 C		Gear unit MK __ 6 C		3-stufig				3-stage				4900 Nm					
i	i _{ex}	Spalte/Column				1500 min ⁻¹				1000 min ⁻¹				750 min ⁻¹			
		7	8	9	10	n ₂ min ⁻¹	P kW	T ₂ Nm	Fr N	n ₂ min ⁻¹	P kW	T ₂ Nm	Fr N	n ₂ min ⁻¹	P kW	T ₂ Nm	F _r N
7																	
8																	
9	9.14	0	0	9	1	164	42*	2450	26000	109	28	2450	27000	82	21	2450	28000
10	9.8	0	0	9	8	153	39*	2450	26000	102	26	2450	27500	77	20	2450	28500
11	10.98	0	1	0	9	137	35*	2450	26000	91	24	2450	28000	68	18	2450	30500
13	12.64	0	1	2	6	119	30*	2450	26500	79	21	2450	28500	59	15	2450	31500
14	14.33	0	1	4	3	105	27	2450	27000	70	18	2450	29500	52	14	2450	33000
16	16.12	0	1	6	1	93	24	2450	27500	62	16	2450	31000	47	12	2450	37500
18	18.24	0	1	8	2	82	40*	4900	22500	55	28	4900	27000	41	21	4900	30500
20	19.55	0	1	9	5	77	38*	4900	24000	51	26	4900	28000	38	20	4900	32000
22	21.93	0	2	1	9	68	34*	4900	25000	46	24	4900	29500	34	18	4900	33500
25	25.24	0	2	5	2	59	30*	4900	26000	40	21	4900	31000	30	15	4900	35000
28	28.61	0	2	8	6	52	27*	4900	27500	35	18	4900	32500	26	14	4900	36500
32	32.18	0	3	2	1	47	24	4900	29000	31	16	4900	34500	23	12	4900	38500
36	36.9	0	3	6	9	41	21	4900	30500	27	14	4900	36000	20	11	4900	40000
40	40.72	0	4	0	7	37	19	4900	32000	25	13	4900	37500	18	9.5	4900	40000
45	44.81	0	4	4	8	33	17	4900	33500	22	12	4900	39500	17	8.6	4900	40000
50	50.48	0	5	0	4	30	15	4900	35000	20	10	4900	40000	15	7.6	4900	40000
56	55.99	0	5	5	9	27	14	4900	36500	18	9.2	4900	40000	13	6.9	4900	40000
63	64.14	0	6	4	1	23	12	4900	38500	16	8	4900	40000	12	6	4900	40000
71	75.31	0	7	5	3	20	10	4900	40000	13	6.8	4900	40000	10	5.1	4900	40000
80	80.59	0	8	0	5	19	9.5	4900	40000	12	6.4	4900	40000	9.3	4.8	4900	40000
90	90.02	0	9	0	0	17	8.5	4900	40000	11	5.7	4900	40000	8.3	4.3	4900	40000
100	102.7	1	0	2	7	15	7.5	4900	40000	9.7	5	4900	40000	7.3	3.7	4900	40000
112	111.3	1	1	1	3	13	6.9	4900	40000	9	4.6	4900	40000	6.7	3.5	4900	40000
125	128.5	1	2	8	5	12	6	4900	40000	7.8	4	4900	40000	5.8	3	4900	40000
140	141.2	1	4	1	2	11	5.5	4900	40000	7.1	3.6	4900	40000	5.3	2.8	4900	40000
160	168.4	1	6	8	4	8.9	4.6	4900	40000	5.9	3	4900	40000	4.5	2.3	4900	40000
180	188.8	1	8	8	8	7.9	4.1	4900	40000	5.3	2.7	4900	40000	4	2.1	4900	40000

*Achtung: Maximale thermische Leistung beachten / Attention: please check for max. thermal power

Getriebe MK __ 7 C Gear unit MK __ 7 C		3-stufig 3-stage				8000 Nm												
i	i _{ex}	Spalte/Column				1500 min ⁻¹				1000 min ⁻¹				750 min ⁻¹				
		7	8	9	10	n ₂ min ⁻¹	P kW	T ₂ Nm	Fr N	n ₂ min ⁻¹	P kW	T ₂ Nm	Fr N	n ₂ min ⁻¹	P kW	T ₂ Nm	F _r N	
7																		
8																		
9	8.72	0	0	8	7	172	70*	3900	36000	115	47*	3900	36000	86	36	4000	38000	
10	9.62	0	0	9	6	156	65*	3960	36000	104	43*	3960	37000	78	32	4000	38500	
11	11.1	0	1	1	1	136	56*	3960	35500	90	37*	3960	37500	68	28	4000	39000	
13	12.5	0	1	2	5	120	50*	3960	36000	80	33*	3960	38000	60	25	4000	41000	
14	13.8	0	1	3	8	109	45*	3960	36500	72	30*	3960	41500	54	23	4000	42500	
16	15.7	0	1	5	7	96	40*	3960	37000	64	26*	3960	40000	48	20	4000	44500	
18	17.6	0	1	7	6	85	70*	7880	34500	57	47*	7880	34500	43	36	8000	39500	
20	19.4	0	1	9	4	77	65*	8000	34000	52	43*	8000	36500	39	32	8000	41000	
22	22.3	0	2	2	3	67	56*	8000	32500	45	38*	8000	38000	34	28	8000	43000	
25	25.2	0	2	5	2	59	50*	8000	33500	40	33*	8000	40000	30	25	8000	45000	
28	27.9	0	2	7	9	54	45*	8000	35500	36	30	8000	42000	27	23	8000	47500	
32	31.6	0	3	1	6	47	40*	8000	37000	32	27	8000	44000	24	20	8000	49500	
36	35.5	0	3	5	5	42	35*	8000	39000	28	24	8000	46500	21	18	8000	52000	
40	39.5	0	3	9	5	38	32*	8000	41000	25	21	8000	48500	19	16	8000	54500	
45	45	0	4	5	0	33	28	8000	43500	22	19	8000	51000	17	14	8000	57000	
50	48.6	0	4	8	6	31	26	8000	45000	21	18	8000	53000	15	13	8000	59500	
56	53.8	0	5	3	8	28	24	8000	47500	19	16	8000	55500	14	12	8000	62000	
63	61.9	0	6	1	9	24	21	8000	49500	16	14	8000	58000	12	10	8000	65000	
71	69.9	0	6	9	9	21	18	8000	52000	14	12	8000	61000	11	9	8000	65000	
80	79.5	0	7	9	5	19	16	8000	54500	13	11	8000	63500	9.4	7.9	8000	65000	
90	87.3	0	8	7	3	17	15	8000	57000	11	9.6	8000	65000	8.6	7.2	8000	65000	

*Achtung: Maximale thermische Leistung beachten / Attention: please check for max. thermal power

Abmessungen Getriebe MKB_2 – MKB_7 **Dimensions Gear Unit MKB_2 – MKB_7**



MASSBILDER GETRIEBE / DIMENSIONAL DRAWINGS OF GEAR UNIT

MODEL	L	J	I	E	F	A	B	H	D	C	G	K2	I5	I6	I7	d2	dy	t	JTAP
MKB_2	238	35	35	162	130	18	112	186	71	55	103	343	40	32	5	19k6	22	6	M6X16
MKB_3	294	30	33	176	120	20	140	228	88	70	129	433	60	50	7	28k6	31	8	M10X22
MKB_4	342	40	55	215	150	25	180	288	110	87	161	481	60	50	7	28k6	31	8	M10X22
MKB_5	426	55	70	250	180	30	212	340	129	102	197	625	80	70	5	38k6	41	10	M12X28
MKB_6	445	75	80	320	240	35	265	420	160	NA	200	644	80	70	5	38k6	41	10	M12X28
MKB_7	525	95	100	380	280	40	315	513	200	NA	241	763	110	100	5	48k6	52	14	M16X36

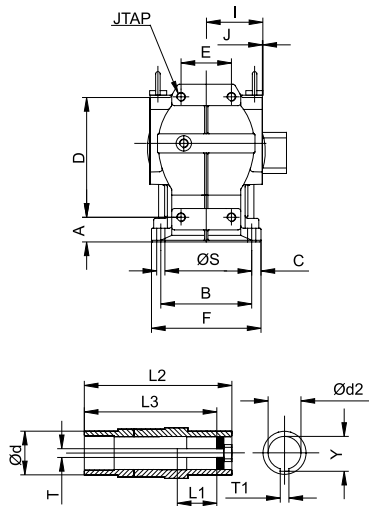
GESAMTLÄNGE / TOTAL LENGTH

MOTORFRAME	A63	B71	C80	D90	E100/ 112	F132	G160	H180	I200	J225	K250	M280
d	11	14	19	24	28	38	42	48	55	60	65	75
g5	140	160	200	200	250	300	350	350	400	450	550	550
Model												
MKB_2	K1	279	284	292	306	313	-	-	-	-	-	-
MKB_3	K1	-	330	340	353	371	392	426	-	-	-	-
MKB_4	K1	-	-	381	393	413	439	473	473	-	-	-
MKB_5	K1	-	-	466	477	497	523	557	557	-	-	-
MKB_6	K1	-	-	-	-	512	537	570	570	575	605	605
MKB_7	K1	-	-	-	-	592	617	650	650	655	685	685

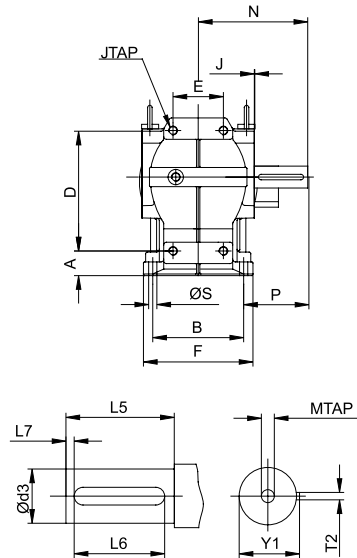
Alle Maße unverbindlich. Verbindliche Maßzeichnungen erhalten Sie auf Anforderung. Details zum Motoranbau siehe Seite 59.
 All dimensions are not binding. For binding drawings please contact Premium Stephan. Details for motor fitting see page 59.

Abmessungen Getriebe MKB Dimensions Gear Unit MKB

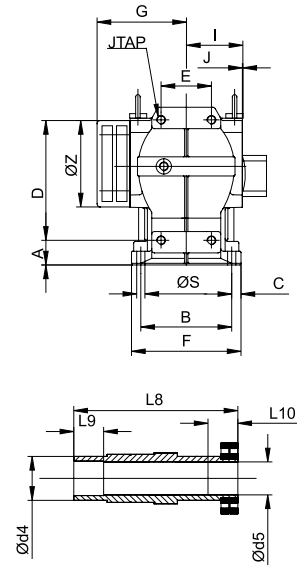
MKBH
HOHLWELLE
HOLLOW SHAFT



MKBN
VOLLWELLE
SOLID SHAFT



MKBS
SCHRUMPFSCHEIBE
SHRINK DISK



ABMESSUNGEN / DIMENSIONS

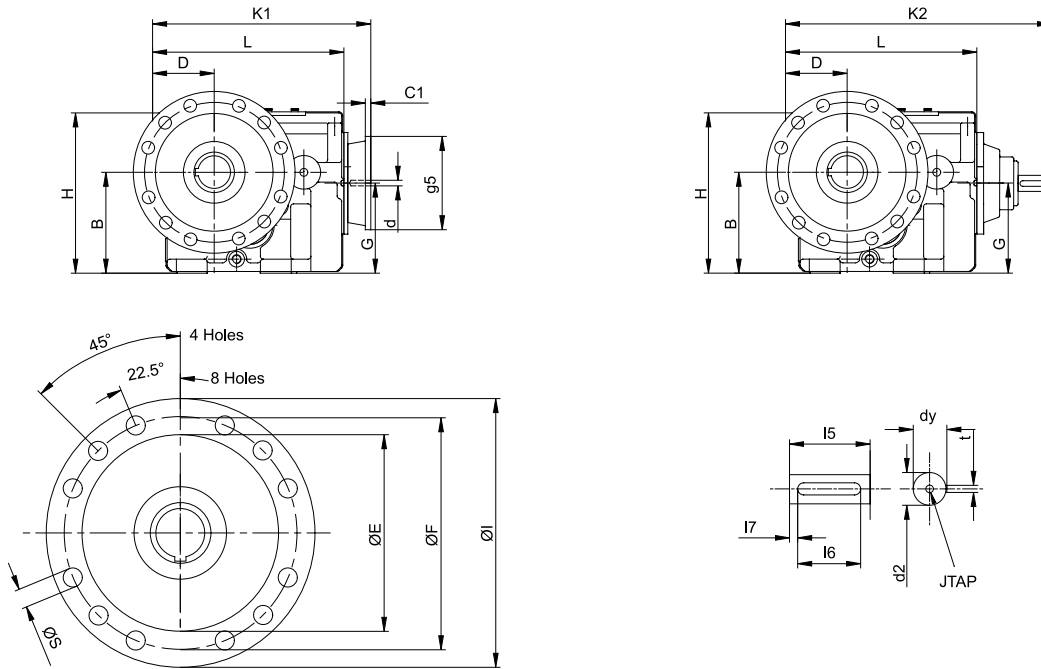
Gehäuse / Housing										
MODEL	F	B	ØS	C	A	D	E	JTAP	J	I
MKB_2	145	120	11	15	30	144	70	M10X19	2	75
MKB_3	170	140	14	20	38	174	85	M12X20	2	90
MKB_4	200	165	18	23	45	220	92	M16X31	3	105
MKB_5	230	180	22	30	61	251	100	M20X39	3	120
MKB_6	290	240	28	30	75	295	240	Ø28	4	150
MKB_7	340	270	33	40	95	360	270	Ø33	5	175

Vollwelle / Solid Shaft									
MODEL	Ød3	L5	L6	L7	T2	Y1	MTAP	P	N
MKB_2	30k6	60	50	4	8	33	M10X22	75	135
MKB_3	40k6	80	70	2	12	43	M16X36	101	171
MKB_4	50k6	100	80	10	14	54	M16X36	124	206
MKB_5	60m6	120	110	5	18	64	M20X42	150	240
MKB_6	70m6	140	125	8	20	75	M20X42	171	291
MKB_7	90m6	170	160	3	25	95	M24X50	212	347

Hohlwelle / Hollow Shaft									Hohlwelle Schrumpfscheibe / Hollow Shaft with Shrink Disk						
MODEL	Ød2	Ød	T	T1	Y	L1	L2	L3	Ød5	Ød4	L8	L9	L10	G	ØZ
MKB_2	35H7	50	M12	10	38	49	150	132	35H7	50	177	20	32	115	100
MKB_3	40H7	55	M16	12	43	58	180	156	40H7	55	208	20	38	131	110
MKB_4	50H7	70	M16	14	54	58	210	183	50H7	70	241	25	36	150	135
MKB_5	60H7	85	M20	18	64	74	240	210	65H7	85	281	40	41	170	170
MKB_6	70H7	100	M20	20	75	76	300	270	75H7	100	345	50	55	210	200
MKB_7	90H7	120	M24	25	95	83	350	313	95H7	120	405	60	65	245	230

Alle Maße unverbindlich. Verbindliche Maßzeichnungen erhalten Sie auf Anforderung. Details zum Motoranbau siehe Seite 59.
All dimensions are not binding. For binding drawings please contact Premium Stephan. Details for motor fitting see page 59.

**Abmessungen Getriebe MKF/E_2 – MKF/E_7, Grosser Anbauflansch B5
Dimensions Gear Unit MKF/E_2 – MKF/E_7, Big Flange B5**



MASSBILDER GETRIEBE / DIMENSIONAL DRAWINGS OF GEAR UNIT

MODEL	L	G	B	H	D	ØS	ØE	ØF	ØI	l5	l6	l7	d2	dy	t	JTAP
MKF_2	238	103	112	186	70.5	4X11	130	165	200	40	32	5	19k6	22	6	M6X16
MKF_3	294	129	140	228	88	4X14	180	215	250	60	50	7	28k6	31	8	M10X22
MKF_4	342	161	180	288	110	4X14	230	265	300	60	50	7	28k6	31	8	M10X23
MKF_5	426	197	212	340	129	4X17.5	250	300	350	80	70	5	38k6	41	10	M12X28
MKF_6	445	200	265	420	160	8X17.5	350	400	450	80	70	5	38k6	41	10	M12X28
MKF_7	525	241	315	513	200	8X17.5	350	400	450	110	100	5	48k6	52	14	M16X36

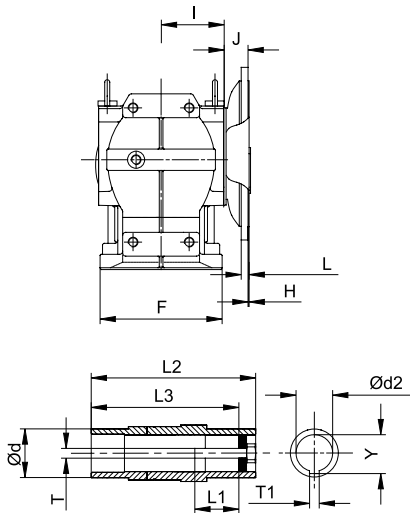
GESAMTLÄNGE / TOTAL LENGTH

MOTORFRAME	A63	B71	C80	D90	E100/ 112	F132	G160	H180	I200	J225	K250	M280
d	11	14	19	24	28	38	42	48	55	60	65	75
g5	140	160	200	200	250	300	350	350	400	450	550	550
Model												
MKF_2	K1	279	284	292	306	313	-	-	-	-	-	-
MKF_3	K1	-	329	340	353	371	392	426	-	-	-	-
MKF_4	K1	-	-	381	393	413	439	473	473	-	-	-
MKF_5	K1	-	-	466	477	497	523	557	557	-	-	-
MKF_6	K1	-	-	-	-	512	537	570	570	575	605	605
MKF_7	K1	-	-	-	-	592	617	650	650	655	685	685

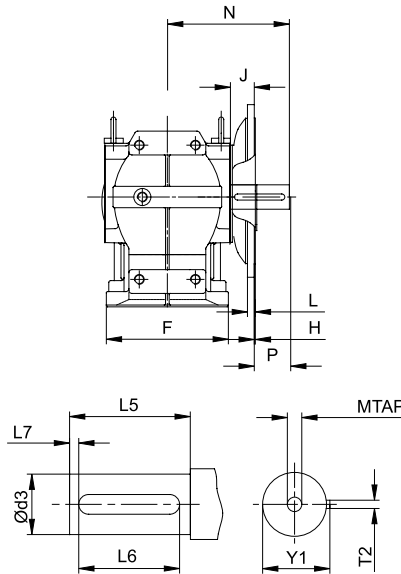
Alle Maße unverbindlich. Verbindliche Maßzeichnungen erhalten Sie auf Anforderung. Details zum Motoranbau siehe Seite 59.
All dimensions are not binding. For binding drawings please contact Premium Stephan. Details for motor fitting see page 59.

Abmessungen Getriebe MKF/E Dimensions Gear Unit MKF/E

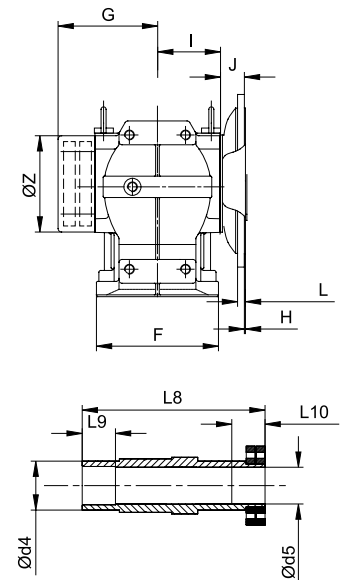
MKFH
HOHLWELLE
HOLLOW SHAFT



MKFN
VOLLWELLE
SOLID SHAFT



MKFS
SCHRUMPFSCHEIBE
SHRINK DISK



ABMESSUNGEN / DIMENSIONS

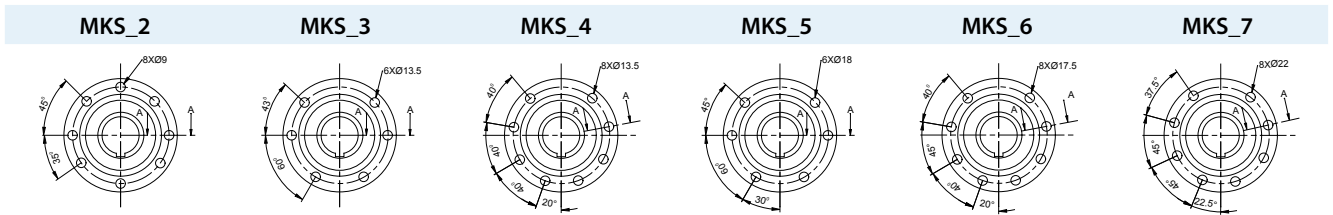
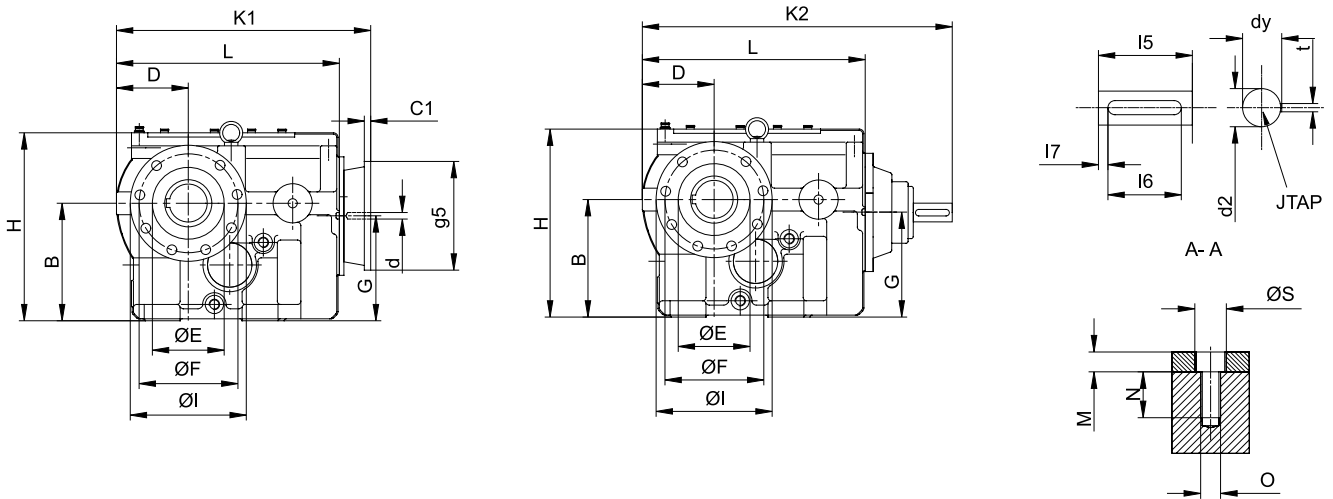
MODEL	Gehäuse / Housing					Vollwelle / Solid Shaft								
	I	J	L	H	F	Ød3	L5	L6	L7	T2	Y1	MTAP	P	N
MKF_2	75	25	10	4	145	30k6	60	50	4	8	33	M10X22	35	135
MKF_3	90	23	13	4	170	40k6	80	70	2	12	43	M16X36	58	171
MKF_4	105	37	15	4	200	50k6	100	80	10	14	53.5	M16X36	64	206
MKF_5	120	30	15	5	230	60m6	120	110	5	18	64	M20X42	90	240
MKF_6	150	42	20	5	290	70m6	140	125	8	20	74.5	M20X42	100	291
MKF_7	175	41	20	5	340	90m6	170	160	3	25	95	M24X50	131	347

MODEL	Hohlwelle / Hollow Shaft					Hohlwelle Schrumpfscheibe / Hollow Shaft with Shrink Disk									
	Ød2	Ød	T	T1	Y	L1	L2	L3	Ød5	Ød4	L8	L9	L10	G	ØZ
MKF_2	35H7	50	M12	10	38	49	150	132	35H7	50	177	20	32	115	100
MKF_3	40H7	55	M16	12	43	58	180	156	40H7	55	208	20	38	131	110
MKF_4	50H7	70	M16	14	54	58	210	183	50H7	70	241	25	36	150	135
MKF_5	60H7	85	M20	18	64	74	240	210	65H7	85	281	40	41	170	170
MKF_6	70H7	100	M20	20	75	76	300	270	75H7	100	345	50	55	210	200
MKF_7	90H7	120	M24	25	95	83	350	313	95H7	120	405	60	65	245	230

Alle Maße unverbindlich. Verbindliche Maßzeichnungen erhalten Sie auf Anforderung. Details zum Motoranbau siehe Seite 59.
All dimensions are not binding. For binding drawings please contact Premium Stephan. Details for motor fitting see page 59.



Abmessungen Getriebe MKS/R_2 – MKS/R_7, Kleiner Anbauflansch B14 Dimensions Gear Unit MKS/R_2 – MKS/R_7, Small Flange B14



MASSBILDER GETRIEBE / DIMENSIONAL DRAWINGS OF GEAR UNIT

MODEL	L	G	B	H	D	ØE	ØF	ØI	ØS	M	N	O	l5	l6	l7	d2	dy	t	JTAP
MKS_2	238	103	112	186	71	80	102	120	9	10	16	M8	40	32	5	19k6	22	6	M6X16
MKS_3	294	129	140	228	88	105	125	155	14	11	20	M12	60	50	7	28k6	31	8	M10X22
MKS_4	342	161	180	288	110	125	142	170	14	11	22	M12	60	50	7	28k6	31	8	M10X22
MKS_5	426	197	212	340	129	155	178	215	18	14	26	M16	80	70	5	38k6	41	10	M12X28
MKS_6	445	200	265	420	160	180	220	260	18	18	30	M16	80	70	5	38k6	41	10	M12X28
MKS_7	525	241	315	513	200	210	260	304	22	8	36	M20	110	100	5	48k6	52	14	M16X36

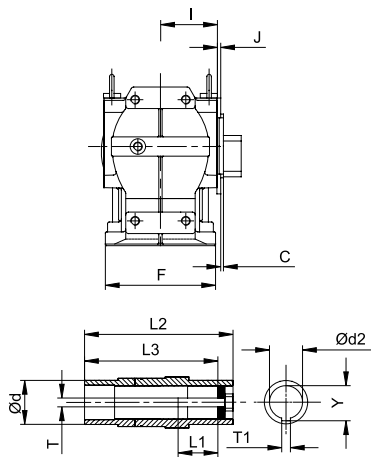
GESAMTLÄNGE / TOTAL LENGTH

MOTORFRAME	A63	B71	C80	D90	E100/112	F132	G160	H180	I200	J225	K250	M280
d	11	14	19	24	28	38	42	48	55	60	65	75
g5	140	160	200	200	250	300	350	350	400	450	550	550
Model	K1	-	-	-	-	-	-	-	-	-	-	-
MKS_2	K1	279	284	292	306	313	-	-	-	-	-	-
MKS_3	K1	-	329	340	353	371	392	426	-	-	-	-
MKS_4	K1	-	-	381	393	413	439	473	473	-	-	-
MKS_5	K1	-	-	466	477	497	523	557	557	-	-	-
MKS_6	K1	-	-	-	-	512	537	570	570	575	605	605
MKS_7	K1	-	-	-	-	592	617	650	650	655	685	685

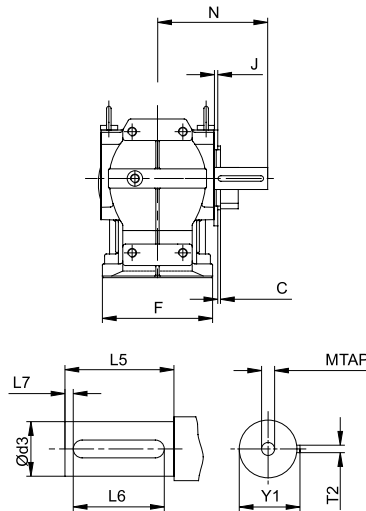
Alle Maße unverbindlich. Verbindliche Maßzeichnungen erhalten Sie auf Anforderung. Details zum Motoranbau siehe Seite 59.
All dimensions are not binding. For binding drawings please contact Premium Stephan. Details for motor fitting see page 59.

Abmessungen Getriebe MKS/R Dimensions Gear Unit MKS/R

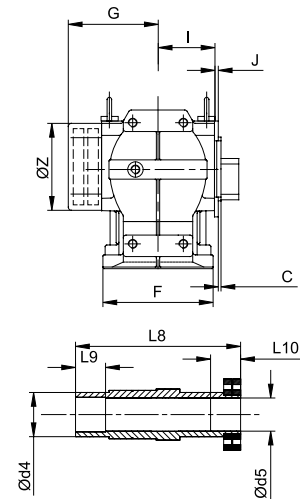
MKSH
HOHLWELLE
HOLLOW SHAFT



MKSN
VOLLWELLE
SOLID SHAFT



MKSS
SCHRUMPFSCHEIBE
SHRINK DISK



ABMESSUNGEN / DIMENSIONS

MODEL	Gehäuse / Housing				Vollwelle / Solid Shaft										
	I	J	F	C	Ød3	L5	L6	L7	T2	Y1	MTAP	N	P	N	
MKS_2	75	8	145	3	30k6	60	50	4	8	33	M10X22	135	35	135	
MKS_3	90	9	170	4	40k6	80	70	2	12	43	M16X36	171	58	171	
MKS_4	105	10	200	4	50k6	100	80	10	14	54	M16X36	206	64	206	
MKS_5	120	11	230	4	60m6	120	110	5	18	64	M20X42	240	90	240	
MKS_6	150	14	290	4	70m6	140	125	8	20	75	M20X42	291	100	291	
MKS_7	175	14	340	4	90m6	170	160	3	25	95	M24X50	347	131	347	

MODEL	Hohlwelle / Hollow Shaft					Hohlwelle Schrumpfscheibe / Hollow Shaft with Shrink Disk									
	Ød2	Ød	T	T1	Y	L1	L2	L3	Ød5	Ød4	L8	L9	L10	G	ØZ
MKS_2	35H7	50	M12	10	38	49	150	132	35H7	50	177	20	32	115	100
MKS_3	40H7	55	M16	12	43	58	180	156	40H7	55	208	20	38	131	110
MKS_4	50H7	70	M16	14	54	58	210	183	50H7	70	241	25	36	150	135
MKS_5	60H7	85	M20	18	64	74	240	210	65H7	85	281	40	41	170	170
MKS_6	70H7	100	M20	20	75	76	300	270	75H7	100	345	50	55	210	200
MKS_7	90H7	120	M24	25	95	83	350	313	95H7	120	405	60	65	245	230
MKS_7	90H7	120	M24	25	95	83	350	313	95H7	120	405	60	65	245	230

Alle Maße unverbindlich. Verbindliche Maßzeichnungen erhalten Sie auf Anforderung. Details zum Motoranbau siehe Seite 59.
All dimensions are not binding. For binding drawings please contact Premium Stephan. Details for motor fitting see page 59.

Motorenadapter für IEC Normmotoren B5

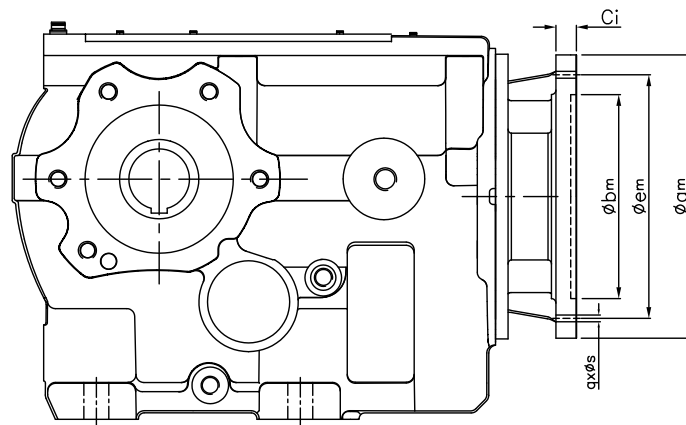
Die Motorenadapter sind ausgelegt für den Anbau von IEC Normmotoren mit einer maximalen Drehzahl von 1800 min^{-1} mit B5 („D“ Flansch) Anbauflansch. Flansch und Wellenabmessungen des Motors müssen nach IEC 60034-7 ausgeführt sein. Die erforderlichen Befestigungsschrauben gehören nicht zum Lieferumfang von Premium Stephan.

Unsere Motorenadapter sind aus Grauguss GG20 gefertigt und zum Anbau von Standardmotoren und Bremsmotoren geeignet. Zum Anbau von Sondermotoren oder sehr schweren Motoren bitten wir um Rücksprache mit Premium Stephan.

Motor Adaptor for IEC Standard Motor B5

The motor adaptors are designed for mounting IEC standard motors with a maximum speed of 1800 min^{-1} with B5 („D“ flange) mounting flange. Flange and shaft dimensions of the motor must be designed according to IEC 60034-7. The mounting screws are not supplied with by Premium Stephan.

Our motor adaptors are made of cast iron GG20 and suitable for attaching standard motors and brake motors. For fitting of special motors or very heavy motors please consult Premium Stephan.



Adaptor Code	Motor Frame	b	e	a	q	MK_2		MK_3 MK_4		MK_5 MK_6		MK_7		Motorwelle / Motor Shaft	
						s	Ci	s	Ci	s	Ci	s	Ci	d	l
A	63	95	115	140	4	10	14	M8X20	-	-	-	-	-	11	23
B	71	110	130	160	4	10	17	M8X20	-	-	-	-	-	14	30
C	80	130	165	200	4	12	17.5	12	13	M10X20	-	-	-	19	40
D	90	130	165	200	4	12	17.5	12	13	M10X20	-	-	-	24	50
E	100	180	215	250	4	15	22	15	22	15	18	15	18	28	60
E	112	180	215	250	4	15	22	15	22	15	18	15	18	28	60
F	132	230	265	300	4	-	-	15	21	15	21	15	17	38	80
G	160	250	300	350	4	-	-	19	19	19	20	19	19	42	110
H	180	250	300	350	4	-	-	-	-	19	20	19	19	48	110
I	200	300	350	400	4	-	-	-	-	19	22	19	21	55	110
J	225	350	400	450	8	-	-	-	-	-	-	19	22	60	140
K	250	450	500	550	8	-	-	-	-	-	-	19	24	65	140
L	280	450	500	550	8	-	-	-	-	-	-	19	24	75	140

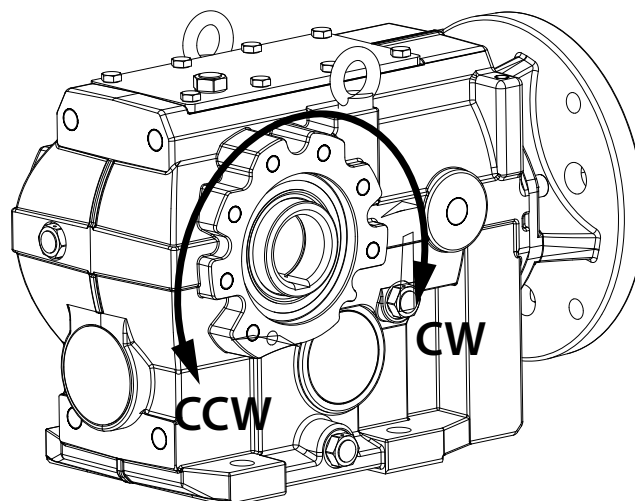
Rücklauf Sperre

Rücklauf sperren dienen der Drehrichtungseinschränkung auf eine frei wählbare Drehrichtung. In der Gegenrichtung wirkt die Sperre blockierend. Die Getriebe der MK-Serie der Baugrößen MK__5 bis MK__7 können auf der Antriebsseite mit einer Rücklauf sperre versehen werden. Unsere Rücklauf sperren sind mit drehzahlabhebenden Klemmkörpern versehen. Eine Wartung ist nur innerhalb der normalen Wartungsintervalle entsprechend der Betriebsanleitung erforderlich. Bei Antrieben mit Frequenzumrichtern ist die Angabe der minimalen und der maximalen Betriebsdrehzahl erforderlich. Bitte benutzen Sie unsere Projektierungscheckliste auf Seite 10. Die Rücklauf sperre wird auftragsbezogen montiert. Bei der Bestellung ist die freie Drehrichtung mit Blick auf die Abtriebswelle anzugeben.

Back stop

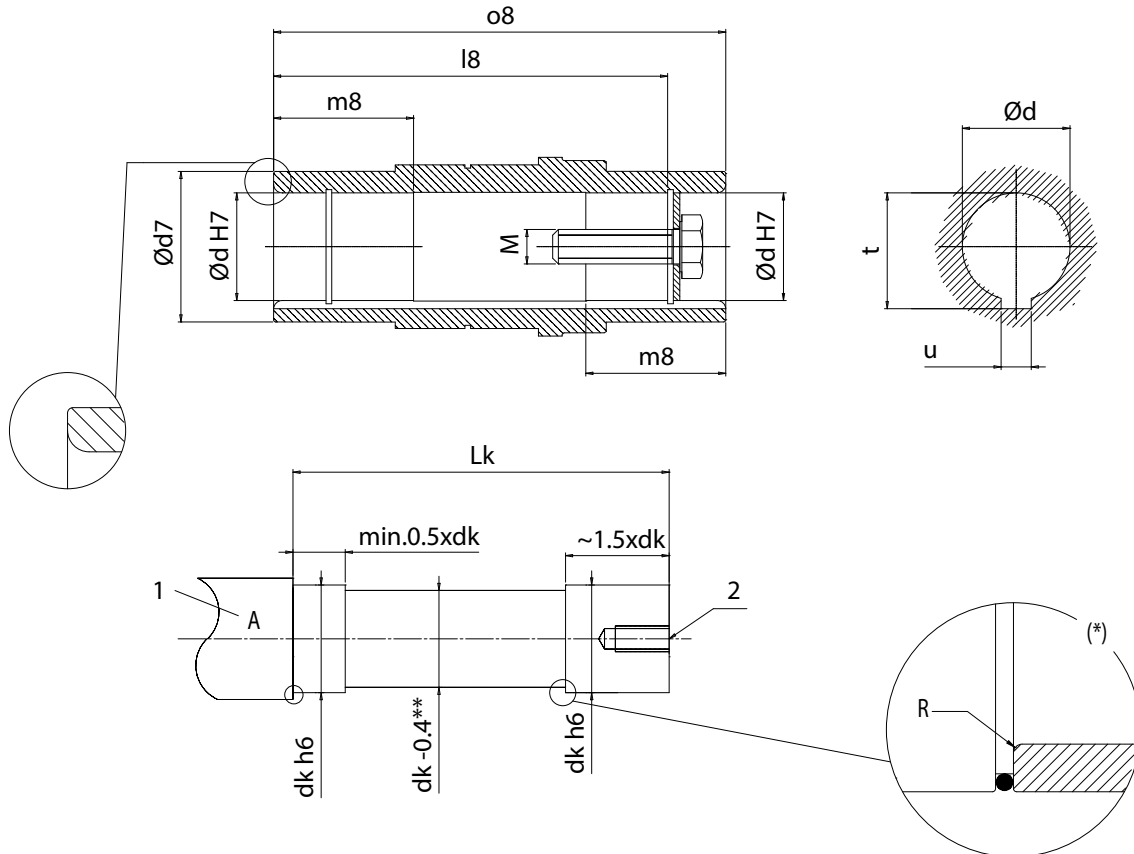
Backstops serve the restriction of the direction of rotation to a freely selectable rotation. In the opposite direction the stop has a blocking effect. The gear units of the MK-series of sizes MK__5 to MK__7 can be provided with a return stop on the drive side. Our backstops are using sprag lift-off at high speed. Maintenance is required only within the normal maintenance intervals according to the operating instructions. For drives with frequency inverters a specification of the minimum and maximum operating speed is required. Please use our configuration checklist on page 10. The backstop is assembled to order. When ordering it is needed to indicate the free rotation direction with view onto the output shaft.

Angabe der Drehrichtung bei Getrieben und Getriebemotoren mit Rücklauf sperre.
Definition of the direction of rotating on gear units and geared motors with back stop.



CW rechts drehend / rotating clock wise
CCW links drehend / rotating counter clock wise

+ Anbau von Aufsteckgetriebe mit Hohlwelle mit Passfedernut Mounting shaft-mounted gear units with hollow shaft with keyway



MODEL	d	d7	l8	M	m8	o8	R	t	u	dk	Lk
MK_H2	35	50	132	M12	50	150	3	38.3	10	35	109
MK_H3	40	55	156	M16	60	180	3	43.3	12	40	127
MK_H4	50	70	183	M16	65	210	4	53.8	14	50	154
MK_H5	60	85	210	M20	75	240	4	64.4	18	60	174
MK_H6	70	100	270	M20	80	300	4	74.9	20	70	234
MK_H7	90	120	313	M24	90	350	4	95.4	25	90	279

1: Antriebswelle Arbeitsmaschine.

2: Zentrierung nach DIN 332 „Form D“.

(*) Für erhöhten Feuchtigkeitsschutz wird ein O-Ring empfohlen.

Die Abmessungen sind gültig für die Hohlwelle.

** Empfohlen für einfache Montage.

Passfedernuten nach DIN 6885-T1-“Form A“.

Passfeder nach DIN 6885-T1-“Form A“.

Bei der Auswahl des Materials der Maschinenwelle sind die auftretenden Belastungen zu berücksichtigen.

1: Driven machine drive shaft.

2: Centering to DIN 332 „Form D“.

(*) An O-ring is recommended to provide increased protection against moisture.

The dimensions apply to the hollow shaft.

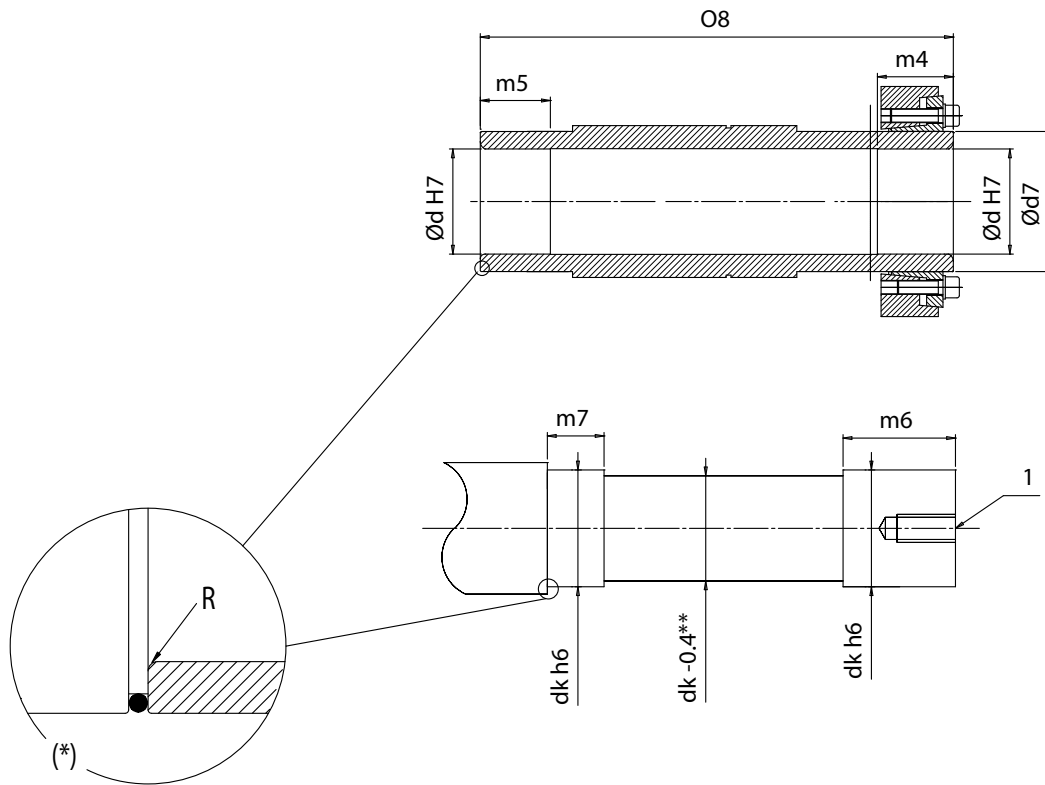
** Recommended for simple mounting.

Keyways to DIN 6885-T1-“Form A“.

Feather key to DIN 6885-T1-“Form A“.

Occurring loads be considered for the selection of the material of the machine shaft.

Anbau von Aufsteckgetriebe mit Hohlwelle mit Schrumpfscheibe Mounting shaft-mounted gear units with hollow shaft with shrink disk



MODEL	d	dk	d7	m4	m5	m6	m7	o8	R
MK_S2	35	35	50	32	20	37	25	177	3
MK_S3	40	40	55	38	20	43	25	208	3
MK_S4	50	50	70	36	25	41	30	241	4
MK_S5	65	65	85	41	40	46	30	281	4
MK_S6	75	75	100	55	50	60	55	345	4
MK_S7	95	95	120	65	60	75	70	405	4

1) Zentrierung nach DIN 332 „Form D“ empfohlen für einfache Montage/Demontage.

(*) Für erhöhten Feuchtigkeitsschutz wird ein O-Ring empfohlen.

Die Abmessungen sind gültig für die Hohlwelle.

** Empfohlen für einfache Montage.

Bei der Auswahl des Materials der Maschinenwelle sind die auftretenden Belastungen zu berücksichtigen.

1) Centering to DIN 332 „Form D“ recommended for simple assembly/disassembly.

(*) An O-ring is recommended to provide increased protection against moisture.

The dimensions apply to the hollow shaft.

** Recommended for simple mounting.

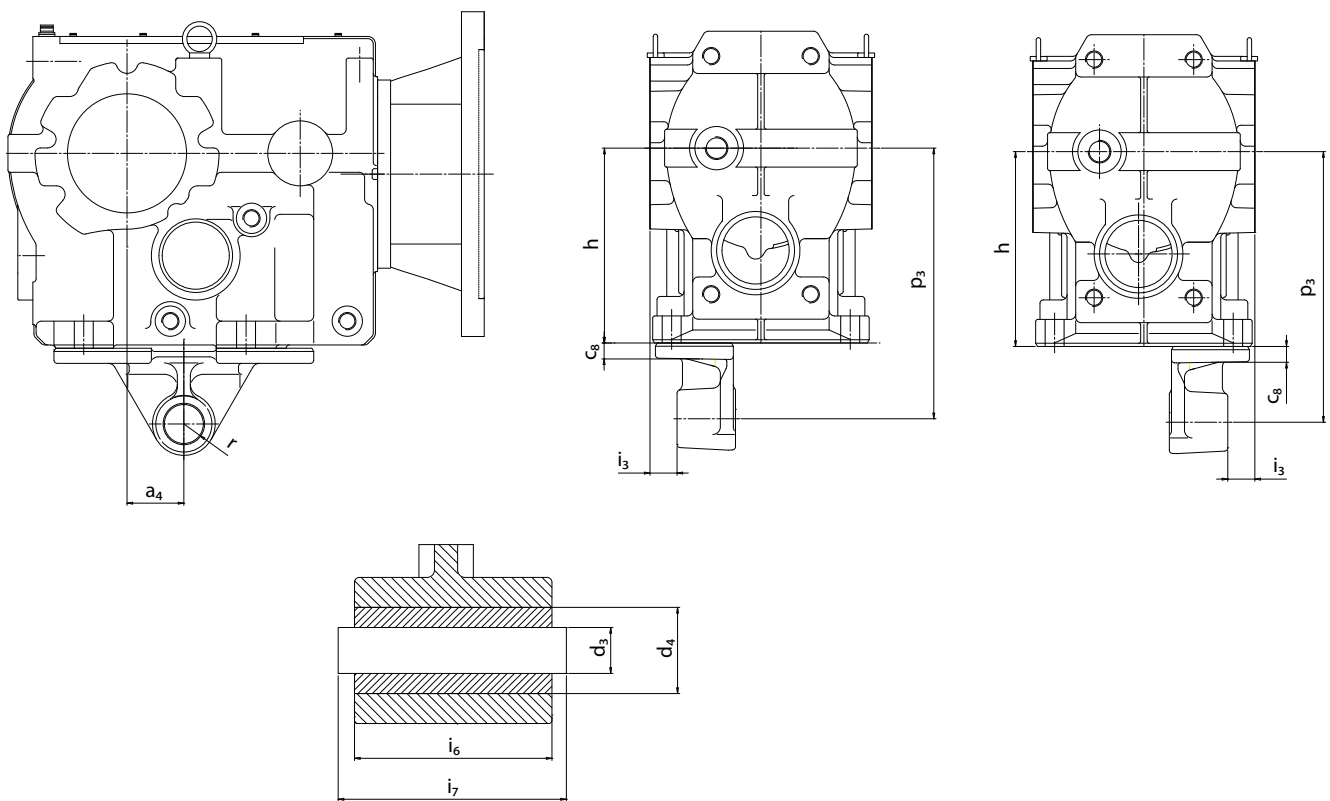
Occurring loads be considered for the selection of the material of the machine shaft.

Drehmomentstütze / Torque Support

Bitte tragen Sie den Buchstaben T an Position **3** im Typenschlüssel ein.
 Enter the letter T to column **3** of the type codification.

Bei Kegelradgetriebemotoren, die als Aufsteckgetriebe verwendet werden, müssen die Reaktionskräfte über eine Drehmomentstütze (optional lieferbar) oder von einem elastischen Element aufgenommen werden (keine starre Verbindung).

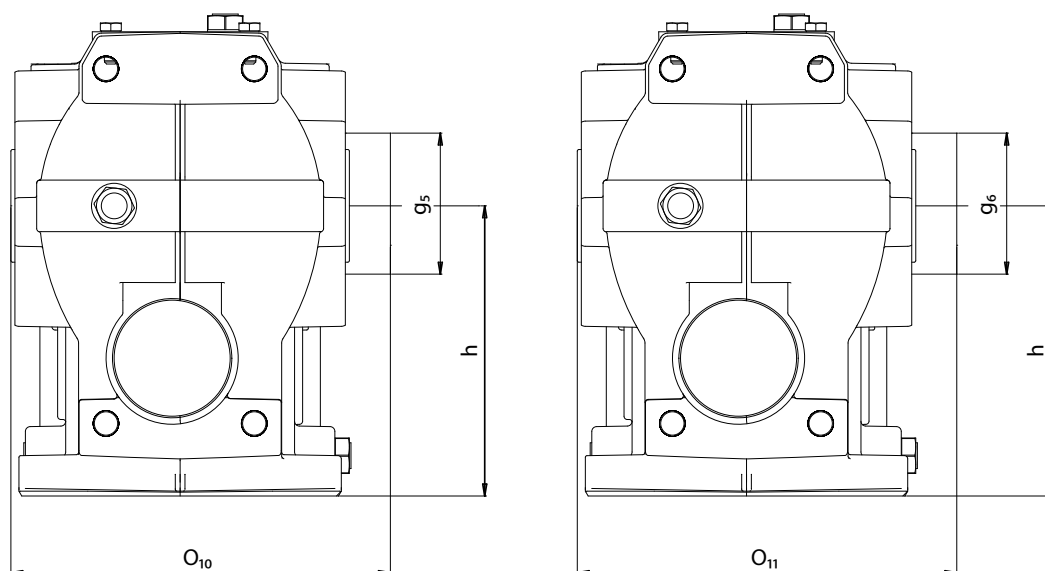
The reaction forces in connection with helical bevel gear unit motors that are used as slip-on gear units must be taken up by a torque support (optionally available) or by a flexible element (no rigid connection).



ABMESSUNGEN / DIMENSIONS

MODEL	a_4	r	c_8	h	i_3	p_3	d_3	d_4	i_6	i_7
MK_2	30	23	12	112	20	160	10	26	31	36
MK_3	45	29	13	140	25	200	16	36	54	60
MK_4	53	29	14	180	25	250	16	36	54	60
MK_5	60	41	16	212	30	300	25	52	72	80
MK_6	70	41	17	265	40	350	25	52	92	100
MK_7	74	41	20	315	45	450	25	52	92	100

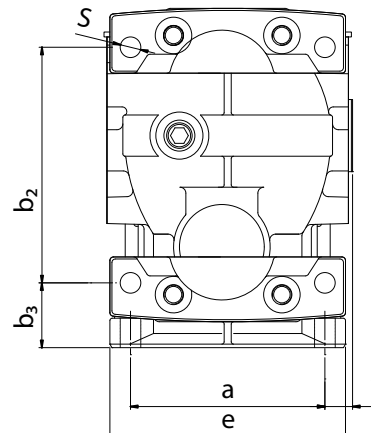
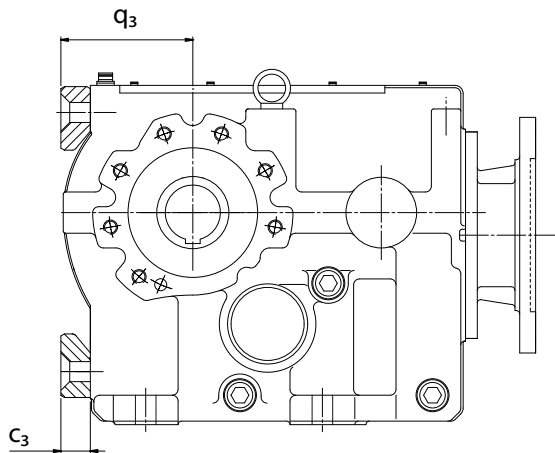
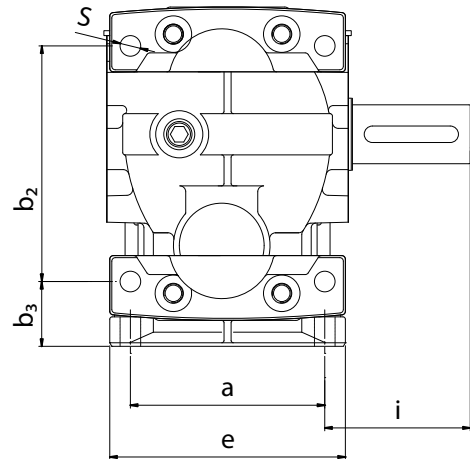
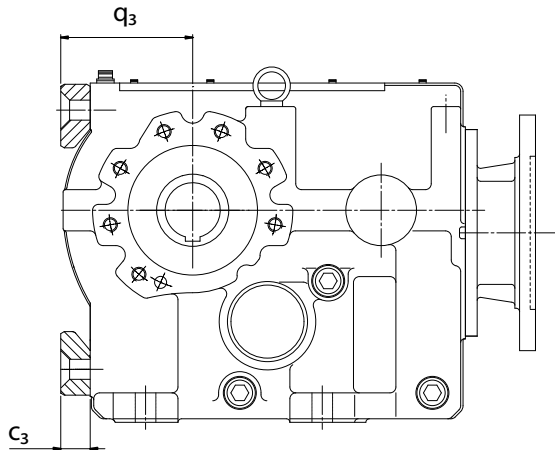
Schutzhaube für Abtriebswelle / Protection Cover for Output Shaft



ABMESSUNGEN / DIMENSIONS

BAUGRÖSSE/ SIZE	MK_H			MK_S		
	g_5	o_{10}	h	g_6	o_{11}	h
MK_2	100	166	112	100	190	112
MK_3	110	195	140	110	221	140
MK_4	135	230	180	135	255	180
MK_5	170	262	212	170	290	212
MK_6	200	332	265	200	360	265
MK_7	230	395	315	230	420	315

Fußleisten für Getriebe Baugrößen 2 bis 5 / Foot plates for Gear Units size 2 to 5

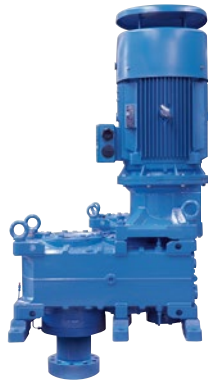


MASSBILDER GETRIEBE / DIMENSIONAL DRAWINGS OF GEAR UNITS

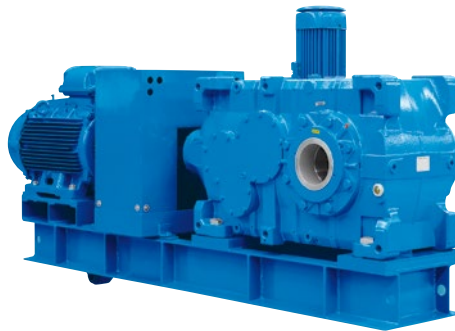
BAUGRÖSSE/ SIZE	a	b ₂	b ₃	c ₃	e	i		q ₃	s
						MK_H/S	MK_N		
MK_2	120	130	37	16	145	15	75	71	11
MK_3	140	160	45	18	170	20	101	90	14
MK_4	165	200	55	25	200	22.5	123.5	112	17.5
MK_5	180	233	70	25	230	30	150	132	23

Die Fußleisten gehören nicht zum Standardlieferumfang. Baugrößen MK_6 und MK_7 haben angegossene FüÙe.
The foot plates are not a part of the standard scope of delivery. Sizes MK_6 and MK_7 have cast-on feet.

Unsere Produkte / Our Products



**RÜHRWERKE
AGITATORS + MIXERS**

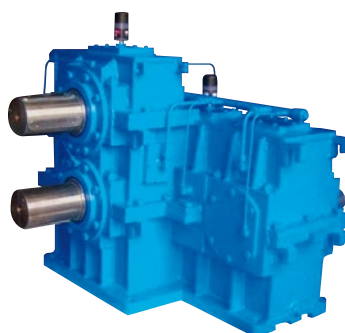
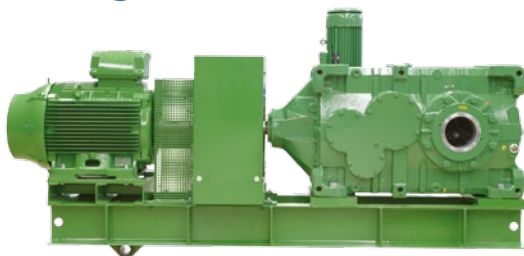


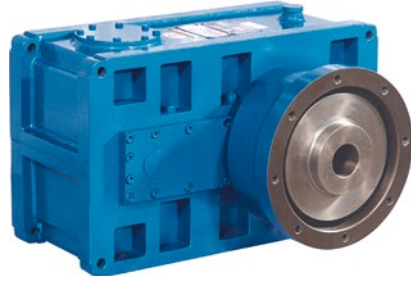
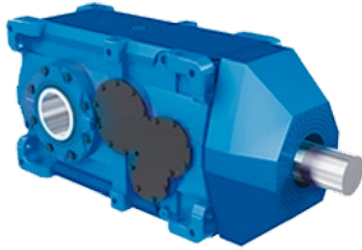
**FÖRDERTECHNIK
CONVEYORS+ MATERIAL
HANDLING**



**KÜHLTÜRME
COOLING TOWERS**

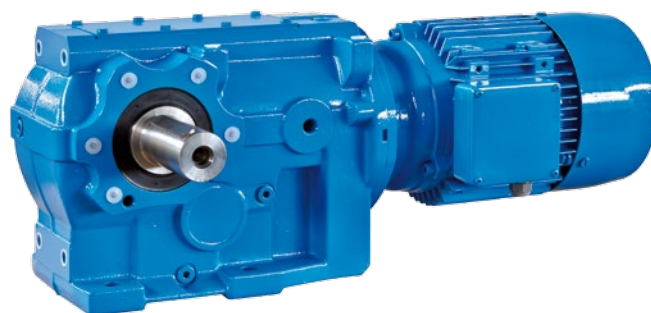
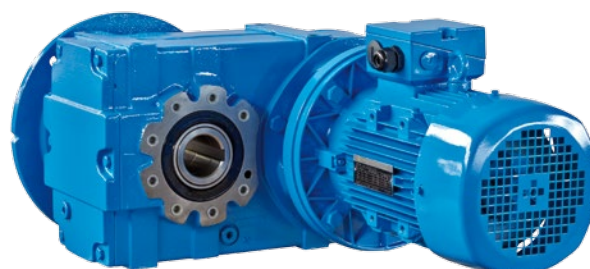
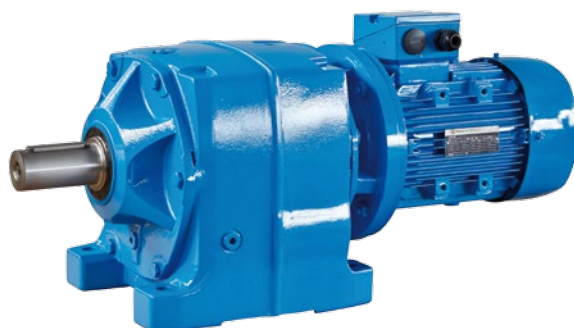
Weitere Mitglieder unserer vielseitigen Familie / Further members of our versatile family





PREMIUM **STEPHAN**

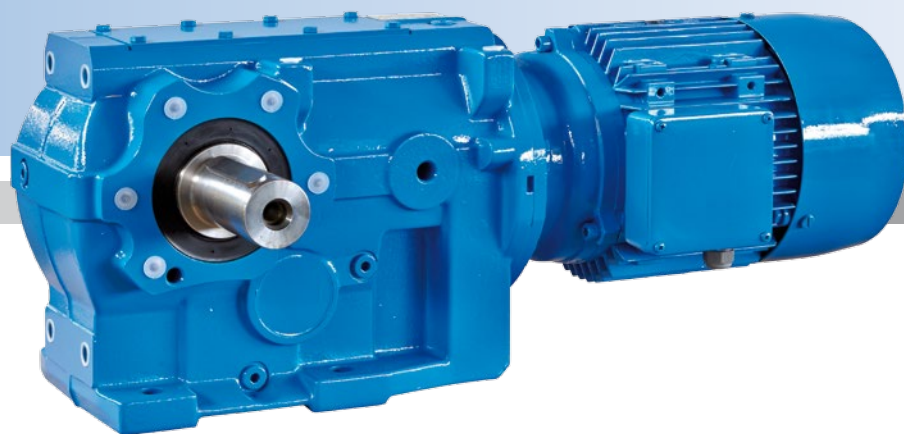
GETRIEBEMOTOREN
GEARED MOTORS





PREMIUM STEPHAN

Your addition in transmission.



Premium Stephan Hameln

Ohsener Str. 79 - 83
D - 31789 Hameln

Phone: +49 51 51 780-0
Fax: +49 51 51 780-441
E-Mail: info@premium-stephan.com
Internet: www.premium-stephan.com