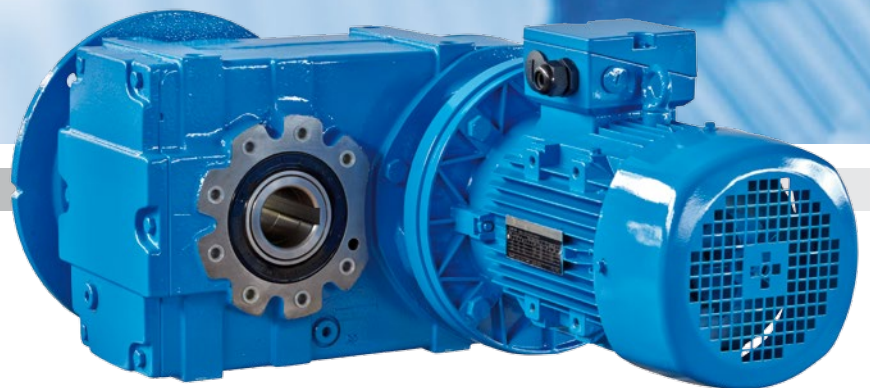




**PREMIUM STEPHAN**

Your addition in transmission.

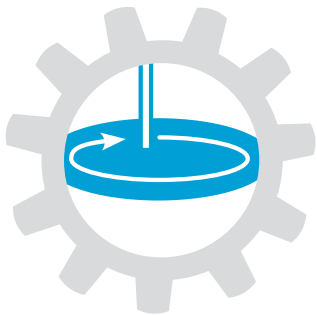


*MP series*

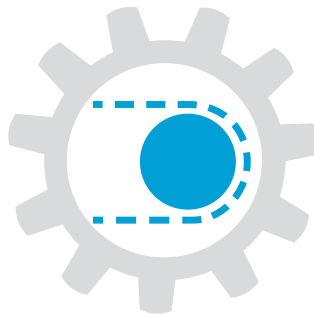
**PREMIUM**  
**STEPHAN**

GETRIEBEMOTOREN  
GEARED MOTORS

# Wir sind (fast) überall im Einsatz You will find us in use (almost) everywhere



**RÜHRWERKE**  
**AGITATORS + MIXERS**



**FÖRDERTECHNIK**  
**CONVEYORS + MATERIAL  
HANDLING**



**KÜHLTÜRME**  
**COOLING TOWERS**

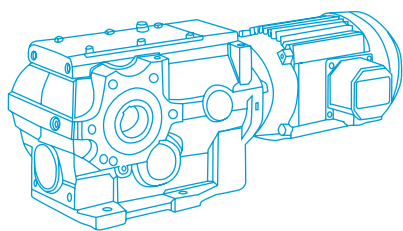


Sei es die Lieferung von neuen Getrieben, Wartung oder Reparatur, Premium Stephan bietet gemeinsam mit seinen Partnern das komplette Paket.

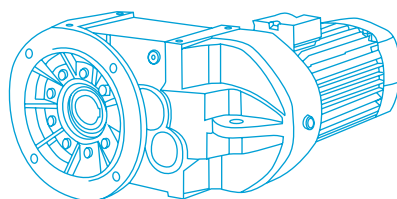
Be it Supply of new gearboxes, Service or Repair, Premium Stephan with our Partners can provide the complete package.

## Inhaltsverzeichnis / Content

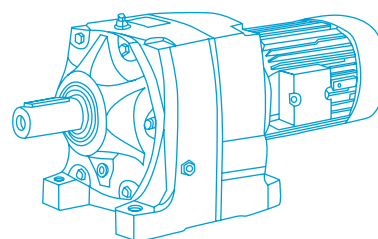
1	Übersicht der MP-Serie	1	Overview of the MP-series
2	Eigenschaften	2	Features
3	Hinweise zur Antriebsauswahl	3	Instructions for Drive Selection
4	Anwendungsfaktoren	4	Application factors
6	Außenlasten	6	External loads
6	Thermische Grenzleistung	6	Thermal limits
7	Premium Stephan Motoren	8	Premium Stephan Motors
9	Technische Daten zu Motoren	9	Technical details for motors
10	Projektierungscheckliste	10	Project planning checklist
12	Bestellangaben und Typenschlüssel	12	Ordering information and Type codification
16	Farbausführungen	16	Paint Finish
17	Getriebemotor auswählen	17	Geared Motor Selection
49	Abmessungen Getriebemotor MPB	49	Dimensions Geared Motor MPB
51	Abmessungen Getriebemotor MPF, Großer Flansch	51	Dimensions Geared Motor MPF, Large Flange
53	Abmessungen Getriebemotor MPS/R, Kleiner Flansch	53	Dimensions Geared Motor MPS/R, Small Flange
55	Auswahl der Getriebe MP	55	Selection of gear unit MP
67	Abmessungen Getriebe MPB	67	Dimensions Gear Unit MPB
69	Abmessungen Getriebe MPF, Großer Flansch	69	Dimensions Gear Unit MPF, Large Flange
71	Abmessungen Getriebe MPS/R, Kleiner Flansch	71	Dimensions Gear Unit MPS/R, Small Flange
73	Motorenadapter für Normmotoren	73	Motoradaptor for Standard Motors
74	Rücklaufperre	74	Back stop
75	Abmessungen der Hohlwelle	75	Dimensions of the hollow shaft
76	Abmessungen der Hohlwelle mit Schrumpfscheibe	76	Dimensions of the hollow shaft with shrink disk
77	Abmessungen der Drehmomentstütze	77	Dimensions of the torque support
78	Schutzhauben für die Abtriebswelle	78	Protection cover for the output shaft



MK Series



MP Series



MI Series

## **Getriebemotoren und Getriebe der MP-Serie**

In diesem Katalog sind unsere Stirnrad-Flach-Getriebe und Getriebemotoren der MP-Serie beschrieben. Die MP-Serie deckt einen Leistungsbereich von 0.12 kW bis 75 kW ab. Der Drehmomentbereich erstreckt sich von 230 Nm bis 8000 Nm Nennmoment bei einem Übersetzungsbereich von 2.8 bis 315. Die Getriebe der MP-Serie werden mit Vollwelle und mit Hohlwelle in verschiedenen Ausführungen gefertigt. Die Aufstellung und Befestigung der Getriebe erfolgt bei Aufsteckversionen mittels einer Drehmomentstütze. Fußbefestigung und zwei Flanschausführungen sind ebenfalls lieferbar. Die Abtriebswellenlager sind standardmäßig zur Aufnahme hoher Außenlasten dimensioniert.

Eine Übersicht der verfügbaren Drehmomente ist in der folgenden Tabelle angegeben.

Getriebe und Getriebemotoren fertigen wir auch als:

- + MK – Serie: Kegelstirnradgetriebe und Getriebemotoren bis 8000 Nm
- + MI – Serie: Stirnradgetriebe und Getriebemotoren bis 9000 Nm
- + MH – Serie: Stirnradgetriebe bis 175000 Nm
- + MB – Serie: Kegelstirnradgetriebe bis 175000 Nm

 Getriebe und Getriebemotoren sind nach ATEX Richtlinie 97/9/EG („ATEX 95“) lieferbar. Diese können in explosionsgefährdete Bereiche durch Staub und Gas eingesetzt werden. Die Dokumente sind beim TÜV NORD hinterlegt.

Bitte senden Sie Ihre Anfrage an Premium Stephan oder einen unserer Vertriebspartner.


## **Geared motors and gear units of the MP-series**

This catalogue describes our parallel shaft gearboxes and geared motors of the MP-series. The MP-series covers a power range from 0.12 kW to 75 kW. The torque range extends from 230 Nm to 8000 Nm rated torque at a ratio range of 2.8 to 315. Our MP-series is manufactured with hollow shaft with or without shrink-fit. Foot mounted type and two flange mounted types with solid shaft is available. All output shaft have as standard a reinforced bearing configuration.

An overview of the available torque is given in the table below.

Gearboxes and geared motors are manufactured as:

- + MK – series: Helical bevel geared motors up to 8000 Nm
- + MI – series: Helical gearboxes and geared motors up to 8000 Nm
- + MH – series: Helical gearboxes up to 175000 Nm
- + MB – series: Bevel helical gearboxes up to 175000 Nm

 Gearboxes and geared motors are also available according to ATEX Directive 97/9 / EC („ATEX 95“). They can be used in hazardous areas by dust and gas. The documents are deposited at TUV NORD.

Please send your inquiry to Premium Stephan or one of our distributors.

### Überblick / Overview

	7 Baugrößen / 7 sizes						
	1	2	3	4	5	6	7
T2m (Nm)	230	440	850	1700	2900	5500	8000
Pm (kW)	0.12–75 kW						
2-stufig / 2-stage	i = 2.8 ... 100						
3-stufig / 3-stage	i = 12.5 ... 315						
i > 315	Höhere Übersetzungen sind lieferbar. Bitte senden Sie uns Ihre Anfrage! Higher ratios are available. Please send us your request!						

Weitere Angaben zur Auswahl eines Getriebemotors der MP-Serie finden Sie auf Seite 10 und 17.









Please refer to page 10 and 17 for additional information for selecting a geared motor of the MP-series.

## Flachgetriebe der MP-Serie

 Eigenschaften	 Vorteile
+ Die <b>optimale, einzigartige Stephan-Verzahnungs- und Wellengeometrie</b> kompensiert Durchbiegungen unter Last.	 Der Premium-Stephan-Getriebemotor überträgt hohe Drehmomente für eine <b>lange, wartungsarme Lebensdauer</b> .
+ Getriebegehäuse, Deckel, Füße, Flansche und Motorgehäuse sind <b>stark verrippt</b> und sicher miteinander verbunden.	 Das robust gestaltete Gehäuse sichert <b>maximale Widerstandsfähigkeit unter hoher Last</b> und ausfallfreien Betrieb.
+ <b>Sorgfältig dimensionierte Wellen und Wälzlager</b> absorbieren hohe Außenlasten. Die Bauteile sind dimensioniert, um Spitzenlasten auch unter ungünstigen Betriebsbedingungen zu widerstehen.	 <b>Hohe Tragfähigkeiten</b> zur Aufnahme großer äußerer Kräfte an An- und Abtriebswelle sorgen für eine <b>lange Lebensdauer</b> des Premium-Stephan-Getriebemotors.
+ <b>Optimierte Verzahnungsgeometrie</b> und <b>präzise Schleiftechnik</b> erzeugen ein sanftes Abrollen der im Eingriff befindlichen Zahnflanken.	 Das Resultat ist ein <b>perfekter Zahneingriff, gleichmäßige Lastverteilung</b> über die gesamte Zahnbreite, ein <b>Minimum an Vibrationen</b> und somit ein <b>sanfter, geräuscharmer Lauf</b> .
+ Anschlussabmessungen von Wellen, Füßen und Flanschen decken sich mit dem Marktstandard.	 Durch die <b>Austauschbarkeit</b> und die <b>herausragenden Leistungsdaten</b> , ist die <b>Premium-Stephan-Getriebemotorenreihe</b> dafür prädestiniert, vorhandene Antriebe zu ersetzen.
+ <b>Einteiliger, wartungsarmer</b> und <b>kompakter IEC-Motor-Adapter</b> zur Montage von Standard-IEC-Motoren.	 <b>Einfache Montage</b> in kürzester Zeit und <b>weltweite Verfügbarkeit</b> durch <b>Austauschbarkeit</b> des Standard-IEC-Flansch-Motors.

Die Premium-Stephan-Getriebemotoren-Familie beinhaltet eine breite Palette von Ausführungen und zahlreiche Standardoptionen. Weitere Informationen dazu entnehmen Sie bitte der Übersicht über das Produktprogramm.

## Helical gear units of the MP-series

 Features	 Advantages
+ The <b>optimized and unique Stephan gearing and shaft geometry</b> compensates deflection under load.	 The Premium Stephan geared motor transfers higher torques for a <b>long, low-maintenance service life</b> .
+ Gear unit housings, covers, feet, flanges and motor casings are <b>highly ribbed</b> and securely connected to each other.	 The ruggedly designed casing ensures <b>maximum robustness under high load</b> and failure-free operation.
+ <b>Carefully dimensioned shaft and roller bearings</b> absorb high external loads. The components are dimensioned to withstand peak loads even under the most adverse operating conditions.	 <b>High load-carrying capacities</b> to absorb high external forces at the input and output shaft ensure a <b>long bearing life</b> of the Premium Stephan geared motor.
+ <b>Optimized gearing geometry</b> and <b>precise grinding</b> create a smooth rolling of the tooth flanks involved in the engagement.	 The result is a <b>perfect tooth engagement, even load distribution</b> across the complete face width, <b>minimum vibrations</b> and therefore a smooth, <b>low-noise operation</b> .
+ Connection dimensions of shafts, feet and flanges are identical with those of the market standard.	 With dimensioned <b>interchangeability</b> and <b>outstanding performance</b> specifications, the <b>Premium Stephan geared motors range</b> is predestined to replace existing drives.
+ <b>One-piece, low-maintenance</b> and <b>compact</b> IEC motor adapter for the assembly of standard IEC motors.	 <b>Easy assembly</b> in a very short time and <b>worldwide availability</b> due to <b>interchangeability</b> of the standard IEC flange motor.

The Premium Stephan geared motors family features a broad range of designs and numerous standard options. Additional information can be found in the overview of the product program.

## Hinweise zur Antriebsauswahl

### Servicefaktoren, Anwendungen und Einsatzbedingungen

Bestimmung des erforderlichen Servicefaktors ( $SF_{min}$ ). Die Berechnung erfolgt nach folgender Formel:

$$SF_{min} = F \times C$$

F = Anwendungsfaktor, abhängig von den Belastungswerten der Anwendung und der Betriebsdauer. Für Anwendungen, die nicht aufgeführt sind, können die nachstehenden Werte als Richtwert verwendet werden. Beide Kriterien, sowohl die „Belastungscharakteristiken bezogen auf die Anwendung“ als auch der „Massenbeschleunigungsfaktor M“ müssen berücksichtigt werden. Das Kriterium, das den höchsten F-Wert ergibt, ist maßgebend.

### Auswahl der Baugröße

Für die erforderliche Motorleistung ( $P_m$ ) und die Abtriebsdrehzahl ( $n_2$ ) ist der Getriebemotor zu wählen, dessen aufgeführter Servicefaktor (SF) größer oder gleich dem erforderlichen Servicefaktor ( $SF_{min}$ ) ist. Die Auswahl kann auch anhand des verfügbaren Abtriebsdrehmomentes ( $T_{2m}$ ) des Getriebemotors erfolgen.

## Instructions for Drive Selection

### Service factors / Applications / Operating conditions

Required Service factor ( $SF_{min}$ ). Determine the required application factor according to the following formula:

$$SF_{min} = F \times C$$

Whereby the following applies: F = application factor dependent upon the load characteristic values of the application and the operating time. The values listed below can be used as guide values for applications that are not listed. Both criteria - the 'Load characteristics related to the application' as well as the 'inertia factor M' - must be taken into account. The criterion resulting in the highest F-value is decisive.

### Selecting the frame size

A geared motor must be selected for the required motor output ( $P_m$ ) and the output Speed ( $n_2$ ) whose Service Factor (SF) is greater than or equal to the required Service Factor ( $SF_{min}$ ). The selection can also be made based on the available output torque ( $T_{2m}$ ) of the geared motor.

Belastungscharakteristik der Anwendung Load characteristics of the application	M	F		
		8h/24h	16h/24h	24h/24h
Gleichmäßiger Betrieb / Uniform loads	< 0.2	0.8 - 1*	1	1.2
Ungleichmäßiger Betrieb / Moderate shock load	< 3	1.1	1.25	1.5
Stark ungleichmäßiger Betrieb / Heavy shock load	< 10	1.4	1.6	1.7

### Berechnung des Massenbeschleunigungsfaktors M / Calculation of the Inertia factor M

$$M = \frac{J_{Lred}}{J_{mot}}$$

Massenträgheitsmoment der Arbeitsmaschine bezogen auf die Motorwelle  
Moment of inertia of driven machine related to motor shaft

Massenträgheitsmoment des Motors (+ Bremse)  
Moment of inertia of the motor (+ brake)

### Bestimmung des Korrekturfaktors C / Selection of the correction factor C

Anläufe pro Stunde Start-ups per hour	Betriebszeit / Operating time		
	8h/24h	16h/24h	24h/24h
< 10	<b>1</b>	<b>1</b>	<b>1</b>
< 100	<b>1.1</b>	<b>1.1</b>	<b>1.15</b>
< 500	<b>1.1</b>	<b>1.15</b>	<b>1.25</b>

## Anwendung / Application

ANWENDUNGEN	APPLICATION	Laufzeit Stunde/ Tag/ Runtime hours/day		
		8h/24h	16h/24h	24h/24h
<b>Bau- und Baustoffmaschinen</b>	<b>Construction Industry</b>			
Mischer	Mixer	1.25	1.5	1.75
Zementmühlen	Cement mills	1.5	1.75	2
Mörtelspritzmaschinen	Mortar spraying machine	0.8 - 1*	1	1.25
<b>Brauereien, Brennereien</b>	<b>Brewing and Distilling</b>			
Mühlen	Mash tubs	0.8 - 1*	1	1.25
Flaschenfüllmaschinen	Bottling machines	0.8 - 1*	1	1.25
<b>Elevatoren</b>	<b>Elevators</b>			
Becherwerke	Bucket elevators	1	1.25	1.5
Lastaufzüge	Fright elevators	1	1.25	1.5
Rolltreppen	Escalators	0.8 - 1*	1	1.25
<b>Filter</b>	<b>Filters</b>	<b>1</b>	<b>1.25</b>	<b>1.5</b>
<b>Generatoren</b>	<b>Generators</b>	<b>0.8 - 1*</b>	<b>1</b>	<b>1.25</b>
Holz- und Kunststoffverarbeitung	Lumber- and plastic industry			
Hauptantrieb für Sägen	Maindrive for saws	1.5	1.75	2
Vorschubantriebe für Sägen	Fedd drives for saws	1	1.25	1.5
Zerkleinerungsmaschinen	Chopping machines	1.5	1.75	2
Maschinen zum Beileimen, Furnieren	Veneer gluting machines	0.8 - 1*	1	1.25
Bohrmaschinen	Drilling machines	0.8 - 1*	1	1.25
Extruder	Exdruders	1.25	1.5	1.75
<b>Werkzeugmaschinen</b>				
Richtwalzen, Stanze, Biegemaschinen	Plate surfacers, plate planners, bendind rolls	1.25	1.5	1.75
Haupt-, Vorschubantriebe	Main- and feed drives	1	1.25	1.5
Zuführ- und Hilfsantriebe	Feed and auxilary drives	0.8 - 1*	1	1.25
Pressen	Presses	1.75	2	2
Abkantmaschinen	Folding machines	1.5	1.75	2
Blechscheren	Plate shears	1.75	2	2
<b>Krane und Hebezeuge</b>	<b>Cranes and hoists</b>			
Hubwerke, Fahrtriebe	Hoisting, travel motion	**	**	**
<b>Verpackungsmaschinen</b>	<b>Packing machines</b>			
Packetiermaschinen	Cardboard stacking machines	1.25	1.5	1.75
Umwickler	Wrapping machines	0.8 - 1*	1	1.25
<b>Kompressoren</b>	<b>Compressors</b>			
Kreiselkompressoren	Centrifugal	1	1.25	1.5
Schraubenverdichter	Lobe	1	1.25	1.5
<b>Mischer</b>	<b>Mixers</b>			
Konstante Dichte	Constant density	0.8 - 1*	1	1.25
Veränderliche Dichte	Variable density	1	1.25	1.5
<b>Eisen- und Stahlindustrie</b>	<b>Iron- and steel industry</b>			
Drahtziehbenke	Wire draw benches	1.25	1.5	1.75
Aufwickeltrommeln	Winding machines	1	1.25	1.5
Rollgangsantriebe	Roller tables	**	**	**
<b>Mühlen</b>	<b>Mills</b>			
Kugelmühlen, Stabmühlen	Ball mills, rod mills	1.75	1.75	1.75
Hammermühlen, Schleudermühlen	Hammer mills, centrifugal mills	1.5	1.75	2
<b>Wickelantriebe</b>	<b>Reels</b>	<b>**</b>	<b>**</b>	<b>**</b>
<b>Pumpen</b>	<b>Pumps</b>			
Kreiselpumpen	Centrifugal	1	1.25	1.5
Umlauf-, Zahnrad-, Flügelumpen	Rotary, gear type, lobe, vane	0.8 - 1*	1	1.25
Kolbenpumpen: 1 Zylinder	Piston pumps: single cylinder	**	**	**
2 Zylinder oder mehr	Piston pumps: multi cylinder	1	1.25	1.5
Schneckenpumpen	Screw pumps	1 +	1.25 +	1.5

ANWENDUNGEN	APPLICATION	Laufzeit Stunde/ Tag / Runtime hours/day		
		8h/24h	16h/24h	24h/24h
<b>Rührwerke</b>	<b>Agitators</b>			
Reine Flüssigkeit (konstante Dichte)	Pure liquids (constant density)	0.8 - 1*	1	1.25
Flüssigkeit mit veränderlicher Dichte	Liquids with variable density	1	1.25	1.5
Flüssigkeit mit festen Körpern gemischt	Liquids and solids	1.25	1.5	1.75
<b>Förderanlagen</b>	<b>Conveyors</b>			
Gleichmäßige Belastung	Uniformly loaded or fed	0.8 - 1*	1	1.25
Schwerer Betrieb, Ketten- und Schneckenförderer	Heavy duty, chain and screw conveyors	1	1.25	1.5
Schüttelrutsche	Shaker conveyors	1.5	1.75	2
<b>Ventilatoren</b>	<b>Fans</b>			
Radial	Centrifugal	0.8 - 1*	1	1.25
Industrielle Ventilatoren	Industrial fans	1	1.25	1.5
Ventilatorantriebe in Kühltürmen	Cooling tower drives	2.0	2.0	2.0
<b>Nahrungsmittelindustrie</b>	<b>Food industry</b>			
Brecher	Crushers	1.75	2	2.25
Rübenschneide-, Knetmaschinen	Beet slicers, kneaders	1.25	1.5	1.75
Fleischmühlen	Meat grinders	1.25	1.5	1.5
Füllmaschinen	Filling machines	0.8 - 1*	1	1.25
Teigknetmaschine	Dough mixers	1	1.25	1.5
Extruder	Extruders	1.25	1.5	1.75
Zuckerrohrschneider	Sugar cane knives	1.75	1.75	1.75
Toaster	Toasters	1.25	1.25	1.25
<b>Wasserkläranlagen</b>	<b>Water treatment</b>			
Oberflächenbelüfter	Common aerators	1.5	1.5	1.5
Karussellanlagen	Caroussel aerators	1.75	1.75	1.75
Rechen und Kanäle	Bar screens, collectors	0.8 - 1*	1	1.25
Schneckenpumpen	Screw pumps	1	1.25	1.5
<b>Siebe</b>	<b>Screens</b>			
Siebtrommeln (Steine, Gries)	Rotary (stone, gravel)	1	1.25	1.5
Siebe mit Wasserumlauf	Traveling water intake	0.8 - 1*	1	1.25
<b>Hilfsantriebe für Anlagen</b>	<b>Auxiliary drives</b>			
Servicebetrieb	Servicing	0.8 - 1*	-	-
Einrichtbetrieb, Betrieb ohne Last	Inching, no load	1.25	1.25	1.25
Normalbetrieb	Normal duty	Wie Hauptantrieb / See maindrive		
<b>Landmaschinen</b>	<b>Agricultural machinery</b>			
Entmistungsanlagen	Manure scrapers	0.8 - 1*	1	-
Erntemaschinen	Harvesting machines	0.8 - 1*	1	-
<b>Textilmaschinen</b>	<b>Textile machinery</b>			
Webmaschinen	Looms	1.25	1.5	1.75
Spinnmaschinen	Spinning machines	0.8 - 1*	1	1.25
Wäschereimaschinen	Laundry machines	1	1.25	1.5
<b>Druck- und Papiertechnik</b>	<b>Printing and paper techniques</b>			
Bahnschneider	Cutters	1	1.25	1.5
Wickelantriebe	Winding drives	0.8 - 1*	1	1.25
Ballenzuführer	Bale feeders	1	1.25	1.25

\* = 0,8 wenn Betriebsdauer < 3h/24h und keine Außenlasten auftreten / \* = 0,8 if hours of operations < 3h/24h and no overhung loads is applied

\*\* = Antriebe sind vom Hersteller auszuwählen / \*\* = Drives to be selected by the manufacturer

+ = für die Auswahl der Rücklaufsperrung ist Rückfrage empfohlen / + = for selecting a back stop please contact the manufacturer.

Diese Betriebsfaktoren (SF) sind empirische Werte, die auf AGMA und ISO Angaben und eigener Erfahrung basieren. Sie gelten für Arbeitsmaschinen, die dem heutigen Stand der Technik entsprechen, für normale Betriebsbedingungen und für Antrieb mit Elektromotoren. Rückfrage ist erforderlich für Sonderanwendungen, Personenaufzüge oder spezielle Betriebsbedingungen, z.B. hohe Massenbeschleunigungsfaktoren.

These service factors (SF) are empirical values that are based to AGMA and ISO information and experience. They apply to driven machines corresponding to today's state of the art for normal operating conditions and actuating with electric motors. A consulting is required for special applications, passenger elevators or special operating conditions, e.g. high mass acceleration factors.



## Außenlasten

### Axial / Radial, Umrechnung, Zusammenhänge

Die in den Auswahltabellen angegebenen zulässigen Radialkräfte sind Richtwerte und dienen nur der groben Orientierung. Die Angaben beziehen sich auf Kraftangriff in der Mitte der jeweiligen Vollwelle. Liegt keine Radialbelastung vor, ist als Axialkraft der halbe Wert der in den Auswahltabellen angegebenen Radialkraft zulässig. Der entstehende Maximalwert einer Radiallast je Getriebegröße ergibt sich in der Regel bei kleinen Drehzahlen und wird durch Werkstoff und Geometrie der Welle festgelegt. Bei allen kleineren Werten in der Baugröße limitiert die vorgegebene Lagerlebensdauer LH10 die Abtriebswellenlagerung. Da in die Berechnung Größen wie Drehmoment, Drehzahl, Drehrichtung und Kraftangriffswinkel einfließen und bei Premium Stephan grundsätzlich vom ungünstigen Fall ausgegangen wird, sind in den meisten Fällen, unter Angabe der Effektivbelastungen, wesentlich höhere äußere Belastungen zulässig. Bitte sprechen Sie uns an, wir rechnen Ihren konkreten Fall gerne nach.

## Thermische Grenzleistung

Die in den Auswahltabellen angegebenen Drehmomente und Leistungen sind mechanische Grenzwerte. Abhängig von der Bauform und der Einbausituation kann das Getriebe vor Erreichen der mechanischen Grenzleistung thermisch überlastet werden. Bei den mit (\*) gekennzeichneten Leistungen wird die thermische Grenzleistung bereits unter normalen Einsatzbedingungen überschritten. Unter Kenntnis der realen Betriebsverhältnisse kann eine Nachrechnung der Wärmegrenzleistung bei Premium Stephan erfolgen. Durch geeignete Maßnahmen (z.B. Verwendung synthetischer Schmierstoffe mit erhöhter thermischer Beständigkeit) kann die Wärmegrenzleistung erhöht werden. Für die Nachberechnung werden folgende Angaben benötigt: aufgeführter Servicefaktor (SF) größer oder gleich dem erforderlichen Servicefaktor ( $SF_{min}$ ) ist. Die Auswahl kann auch anhand des verfügbaren Abtriebsdrehmomentes ( $T2m$ ) des Getriebemotors erfolgen.

Getriebetyp		Umgebungstemperatur	°C (F)
Bauform		Aufstellungsort:	
Eingangsdrehzahl(bereich)	min <sup>-1</sup>	<input type="radio"/> In kleinen abgeschlossenen Räumen	
Übersetzung		<input type="radio"/> In großen Räumen	
Abgenommene Leistung		<input type="radio"/> Im Freien	
Betriebsart/Einschaltdauer		Einbausituation (Skizze, Zeichnung)	

## External loads

### Axial / radial, conversion, correlations

The values of permissible radial forces in the selection tables are values for orientation and only serve as a rough orientation. The data refer to the application force in the middle of the particular solid shaft. If there is no radial load, axial force is permissible half of the value of the specified radial force in the selection tables. The emerging maximum value of a radial load for each gear unit is usually arisen at low speeds and determined by the material and geometry of the shaft. For all smaller values in the specified size the bearing lifetime LH10 limits the output shaft bearing. The calculation includes parameters such as torque, speed, rotation direction and force application angle and Premium Stephan generally assumes the worst case, therefore much higher external loads are permitted in most cases, indicating the effective stresses. Please contact us, we will calculate your specific case.

## Thermal limits

The torque and power values in the selection tables are mechanical boundary values. Depending on the design and the installation situation, the gear unit can be thermally overloaded before reaching the mechanical breakeven performance. Regarding the outputs marked with (\*) the thermal power limit is already exceeded under normal conditions of use. Knowing the actual operating conditions a recalculation of the thermal power limit can be done at Premium Stephan. By taking of suitable measures (e.g. use of synthetic lubricants with increased thermal resistance), the thermal capacity can be increased. For the recalculation following information is required

Typ of gear unit		Ambient temperature	°C (F)
Mounting		Installation site:	
Inputspeed (range)	min <sup>-1</sup>	<input type="radio"/> In small enclosed spaces	
Ratio		<input type="radio"/> In large spaces	
Absorbed power		<input type="radio"/> Outdoors	
Operating mode / time		Mounting conditions (Scetch, drawing)	

## Premium Stephan Motoren

Unsere Motoren im Leistungsbereich von 0,12 kW bis 90 kW werden nach den gültigen europäischen Vorschriften und Richtlinien gefertigt. Durch den Spannungsweitbereich für 50 Hz und 60 Hz können sie auch in vielen Ländern außerhalb Europas eingesetzt werden. Sonderspannungen und Ausführungen nach anderen Vorschriften und Normen sowie Bremsmotoren sind auf Anfrage lieferbar. Bitte sprechen Sie uns an.

### Effizienzklassen IE1, IE2 und IE3

In der Norm **IEC 60034-30:2008** sind die Effizienzklassen spezifiziert. Die Norm **IEC 60034-2-1:2007** regelt das einheitliche Messverfahren zur Ermittlung der Wirkungsgrade.

Grundlage für die Verwendung in Europa von Dreiphasen Asynchronmotoren im Dauerbetrieb (S1) ist die Europäische Richtlinie ErP 2009/125/EC. Folgende Termine sind festgelegt:

- 16. Juni 2011: IE2 Motoren für den Leistungsbereich 0,75 kW bis 375 kW
- 01. Jan 2015: IE3 Motoren für den Leistungsbereich 7,5 kW bis 375 kW (IE2 für Frequenzumrichter zugelassen)
- 01. Jan 2017: IE3 Motoren für den Leistungsbereich 0,75 kW bis 375 kW (IE2 für Frequenzumrichter zugelassen)

Die Richtlinie ist anzuwenden auf (nicht vollständig):

- Motoren mit einer Drehzahl für 50 Hz oder 50/60 Hz
- Maximale Anschlussspannung von 1000 V
- Leistungsbereich 0,75 kW bis 375 kW, Dauerbetrieb S1
- Motorpolzahlen von 2, 4 und 6

Ausnahmen von der Richtlinie (nicht vollständig):

- Aussetz- oder Kurzzeitbetrieb
- Bremsmotoren
- Motoren mit 2 oder mehr Drehzahlen
- Explosionsgeschützte Motoren nach ATEX
- Motoren für Umgebungstemperaturen  $<-30^{\circ}\text{C}$  und  $>+60^{\circ}\text{C}$
- Aufstellungshöhe über 4000 m NN

Der Anwender muss je nach Aufstellungsort, Einsatz und Projekt entscheiden welcher Motor eingesetzt werden muss. Premium Stephan ist nicht verantwortlich für die Motorauswahl.

### Eigenschaften der Premium Stephan Motoren

		IE2	IE3	NA
Gehäuse	0,12–0,55 kW)*			Aluminium
	0,75–7,5 kW	Aluminium	Grauguss	
	7,5–90 kW		Grauguss	
Klemmenkasten		Aluminium oder Grauguss		Aluminium
Spannung	0,12–2,2 kW	230/400V/50 Hz	460V/60 Hz	
	3,0–90 kW	400/690V/50 Hz	460V/60 Hz	
Motorschutz		Motorvollschutz durch Kaltleitertemperaturfühler (PTC)		
Isolierstoffklasse		F (155 °C/311 °F) ausgenutzt nach B (130 °C/266 °F)		
Schutzart		IP55		

)\* Dieser Leistungsbereich ist nicht von der Norm betroffen. NA = nicht anwendbar  
Motoren der Effizienzklasse IE1 für den Export sind ebenfalls lieferbar. Bitte sprechen Sie uns an.

## Premium Stephan Motors

Our motors in the power range from 0.12 kW to 90 kW are manufactured according to current European regulations and guidelines. Due to the wide-range voltage for 50 Hz and 60 Hz they can be used in many countries outside of Europe. Special voltages and versions for other regulations and standards and brake motors are available on request. Please contact us.

### Efficiency classes IE1, IE2 and IE3

The standard IEC 60034-30: 2008 specifies the efficiency classes. The standard IEC 60034-2-1: 2007 regulates the uniform measurement method for the determination of efficiencies.

Basis for the use of three-phase induction motors in Europe in continuous operation (S1) is the European directive ErP 2009/125 / EC. The following dates have been set:

- June 16, 2011: IE2 motors in the power range 0.75 kW to 375 kW
- Jan 01, 2015: IE3 motors in the power range 7.5 kW to 375 kW (IE2 for frequency converter allowed)
- Jan 01, 2017: IE3 motors in the power range 0.75 kW to 375 kW (IE2 for frequency converter allowed)

The directive applies to all (not completely):

- motors with speed for 50 Hz or 50 / 60 Hz
- Maximum supply voltage of 1000 V
- power range from 0.75 kW to 375 kW, continuous operation S1
- number of motor poles from 2, 4 and 6

Exceptions to the directive (not completely):

- Intermittent or short-term operation
- Brake motors
- Motors with 2 or more speed
- Explosion proof motors according to ATEX
- Motors for ambient temperatures  $< -30^{\circ}\text{C}$  ( $-22^{\circ}\text{F}$ ) and  $> +60^{\circ}\text{C}$  ( $140^{\circ}\text{F}$ )
- Installation at altitudes above 4000 m NN

The user has to decide which motor is to be used with regards to the location site, application and project. Premium Stephan is not responsible for the motor selection.

### Properties of Premium Stephan Motors

		IE2	IE3	NA
Housing	0.12–0.55 kW)*			Aluminium
	0.75–7.5 kW	Aluminium	Cast Iron	
	7.5–90 kW		Cast Iron	
Terminal box		Aluminium or cast iron		Aluminium
Voltage	0.12–2.2 kW	230/400V/50 Hz	460V/60 Hz	
	3.0–90 kW	400/690V/50 Hz	460V/60 Hz	
Motor protection	Winding temperature protection with built in thermistors (PTC)			
Insulation class	Class F (155 °C/311 °F), rise in accordance with class B (130 °C/266 °F)			
IP Protection	IP55			

)\* This power range is not affected by the standard. NA = not applicable  
Motors of efficiency class IE1 for export are also available. Please contact us.

## **Technische Daten der Premium Stephan Motoren** **Technical Details of Premium Stephan Motors**

Wirkungsgradklasse IE2 / Efficiency class IE2

Motor Code	Motor Frame	Eff Class	400 V/50 Hz			460 V/60 Hz			J kgm <sup>2</sup>
			kW	min <sup>-1</sup>	A	kW	min <sup>-1</sup>	A	
A	63	NA	0.12	1355	0.52	0.14	1630	0.54	0.000320
B	63	NA	0.18	1370	0.72	0.21	1460	0.75	0.000390
C	71	NA	0.25	1400	0.75	0.29	1680	0.78	0.000630
D	71	NA	0.37	1395	1.02	0.43	1670	1.06	0.000710
E	80	NA	0.55	1400	1.45	0.64	1680	1.51	0.001310
F	80M	IE2	0.75	1415	1.81	0.86	1690	1.89	0.001702
G	90S	IE2	1.10	1395	2.53	1.30	1675	2.64	0.002438
H	90L	IE2	1.50	1395	3.31	1.70	1675	3.44	0.003305
I	100L	IE2	2.20	1425	4.65	2.50	1720	4.85	0.006969
J	100L	IE2	3.00	1425	6.10	3.50	1720	6.37	0.008956
K	112M	IE2	4.00	1440	8.13	4.60	1740	8.48	0.013520
L	132S	IE2	5.50	1450	10.91	6.30	1745	11.40	0.028350
M	132M	IE2	7.50	1450	14.53	8.60	1745	15.10	0.037960
O	160M	IE2	11.00	1465	21.00	12.70	1765	20.90	0.090000
P	160L	IE2	15.00	1465	28.10	17.30	1765	28.20	0.118000
Q	180M	IE2	18.50	1470	34.00	21.30	1765	34.10	0.172000
R	180L	IE2	22.00	1470	40.30	25.30	1765	40.10	0.199200
S	200L	IE2	30.00	1470	54.60	34.50	1764	54.60	0.332000
T	225S	IE2	37.00	1480	66.20	42.50	1775	66.20	0.538000
U	225M	IE2	45.00	1480	80.20	52.00	1775	80.20	0.632000
V	250M	IE2	55.00	1480	98.00	63.00	1775	98.00	0.761000
W	280S	IE2	75.00	1480	132.00	86.00	1775	115.00	1.631000
Y	280M	IE2	90.00	1480	159.00	104.00	1775	138.00	1.873000

Wirkungsgradklasse IE3 / Efficiency class IE3

Motor Code	Motor Frame	Eff Class	400 V/50 Hz			460 V/60 Hz			J kgm <sup>2</sup>
			kW	min <sup>-1</sup>	A	kW	min <sup>-1</sup>	A	
F	80M	IE3	0.75	1441	1.70	0.75	1748	1.51	0.002200
G	90S	IE3	1.10	1450	2.42	1.10	1756	2.15	0.003600
H	90L	IE3	1.50	1449	3.23	1.50	1754	2.85	0.004300
I	100L	IE3	2.20	1462	4.51	2.20	1766	3.96	0.011300
J	100L	IE3	3.00	1460	5.97	3.00	1764	5.19	0.013000
K	112M	IE3	4.00	1459	7.94	4.00	1762	6.88	0.019400
L	132S	IE3	5.50	1470	10.80	5.50	1773	9.31	0.042800
M	132M	IE3	7.50	1467	14.40	7.50	1771	12.50	0.049300
O	160M	IE3	11.00	1476	20.70	11.00	1778	18.00	0.128900
P	160L	IE3	15.00	1476	27.80	15.00	1778	24.20	0.160300
Q	180M	IE3	18.50	1477	35.00	18.50	1780	30.50	0.203000
R	180L	IE3	22.00	1478	41.60	22.00	1781	36.40	0.232300
S	200L	IE3	30.00	1482	54.20	30.00	1784	47.40	0.481400
T	225S	IE3	37.00	1483	67.20	37.00	1785	59.10	0.618900
U	225M	IE3	45.00	1484	80.70	45.00	1786	70.20	0.744600
V	250M	IE3	55.00	1488	97.70	55.00	1789	85.10	1.480400
W	280S	IE3	75.00	1489	130.00	75.00	1790	113.00	2.324000
Y	280M	IE3	90.00	1489	155.00	90.00	1790	135.00	4.507000

## Klemmenkasten Kabeleinführungen / Terminal box cable entries

Baugröße Frame size	63 - 71	80 - 100	112 - 132	160 - 180	200 - 225	250 - 280
Kabeleinführung Cable entry	2 X M20 X 1.5	2 X M25 X 1.5	2 X M32 X 1.5	2 X M32 X 1.5	2 X M50 X 1.5	2 X M63 X 1.5

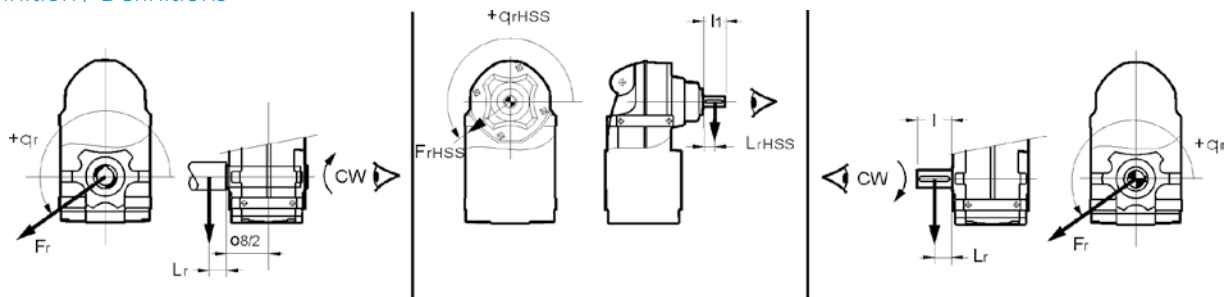


## Projektierungscheckliste Project planning checklist

Belastung		Load			
Motorleistung	Motor power				kW
Motordrehzahl	Motor speed				min <sup>-1</sup>
Abtriebsleistung	Absorbed power				kW
Abtriebsdrehmoment	Absorbed torque				Nm
Betriebszeit	Duty cycle	≤ 8h	≤ 16h	≤ 24h	
Drehmomentspitze	Peak torque				Nm
Häufigkeit	Cycle				/h
Dauer	Time				s
Schalzhäufigkeit	Starts and Stopps per hour				c/h
Trägheitsmoment	Load inertia				kgm <sup>2</sup>
Reversierbetrieb	Revers running		Ja/Yes		Nein/No
Rücklaufsperre	Back stopp required		Ja/Yes		Nein/No
Drehzahl		Speed			
Konstante Drehzahl	Constant speed		Ja/Yes		Nein/No
Variable Drehzahl	Variable speed		Ja/Yes		Nein/No
Drehzahlbereich	Speed range				min <sup>-1</sup>
Drehrichtung	Direction of rotation		rechts		links
Blick auf Abtriebswelle	view towards shaft end		CW		CCW
Motoranschluss		Motorconnection			
Getriebemotor	Geared Motor		Ja/Yes		Nein/No
IEC Motorlaterne	IEC Motor adaptor		Ja/Yes		Nein/No
Freie Antriebswelle	Solid input shaft		Ja/Yes		Nein/No
Kupplung	Coupling		Ja/Yes		Nein/No
Riementrieb	Belt drive		Ja/Yes		Nein/No
Verbindung Getriebe/Arbeitsmaschine		Connection of gearbox/driven machine			
Hohlwelle	Hollow shaft		Ja/Yes		Nein/No
Schrumpfscheibe	Shrink Disk		Ja/Yes		Nein/No
Vollwelle	Solid shaft		Ja/Yes		Nein/No
Kupplung	Coupling		Ja/Yes		Nein/No
Kettenrad	Sprocket		Ja/Yes		Nein/No
Ritzel	Pinion		Ja/Yes		Nein/No
Sonstiges	Other		Ja/Yes		Nein/No

Außenlasten Abtriebswelle		External load on low speed shaft		
Radialkraft	Radial load	Fr		N
Abstand Angriffspunkt zu Wellenbund	Distance point of action and shaft shoulder	Lr		mm
Kraftrichtung	Direction of load	$\varphi_r$		°
Axialkraft	Axial load	Fa		N
Hin zum Getriebe	Pointing to the gear unit		Ja/Yes	Nein/No
Weg vom Getriebe	Pointing away from gear unit		Ja/Yes	Nein/No
Außenlasten Antriebswelle		External load on high speed shaft		
Radialkraft	Radial load	FrHSS		N
Abstand Angriffspunkt zu Wellenbund	Distance point of action and shaft shoulder	LrHSS		Mm
Kraftrichtung	Direction of load	$\varphi_rHSS$		°
Axialkraft	Axial load	FaHSS		N
Hin zum Getriebe	Pointing to the gear unit		Ja/Yes	Nein/No
Weg vom Getriebe	Pointing away from gear unit		Ja/Yes	Nein/No

### Definition / Definitions

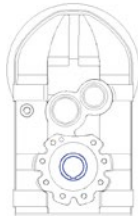
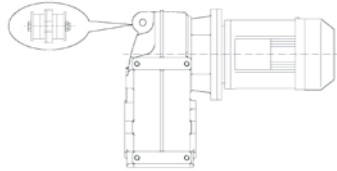
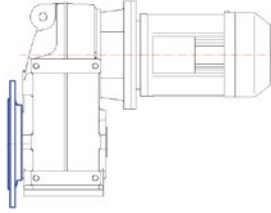
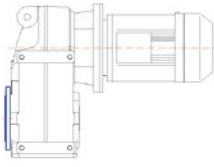
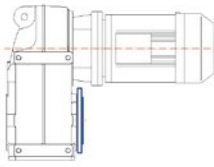


Einbauparameter	Mounting parameters			
Bauform	Mounting position			
Umgebungstemperatur	Ambient temperature			°C
Direkte Sonneneinstrahlung	Expose to solar radiation		Ja/Yes	Nein/No
Erlaubte Geräuschemission	Max noise emission			dBA
Messabstand	Measuring distance			m
Luftfeuchtigkeit	Air humidity			%
Staubige Umgebung	Dust			
Aggressive Atmosphäre	Aggressive atmosphere			
Motor Spannung/Frequenz	Motor voltage/frequency			V/Hz
Hilfsspannung/Frequenz	Other voltage/frequency			V/Hz
Schutzart	IP protection			
Isolierstoffklasse	Insulation class			
Wirkungsgradklasse	Efficiency class			
Gewählter Typ	Selected drive type			



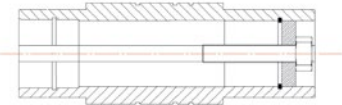

## Auswahl / Selection Table

Serie / Series	Typ / Type	Ausführungsvarianten / Version variants	Abtriebswellen / Output Options	Baugrößen / Size	Stufenzahl / Number of Reductions	Übersetzung / Ratio	Übersetzung / Ratio	Übersetzung / Ratio	Übersetzung / Ratio	Übersetzung / Ratio	Motoradaptergröße / Motor Adaptor size	Motorleistung / Motor Power	Wellenanordnung / Shaft Position	Einbaulage / Mounting Position	Klemmenkastenlage / Terminal Box Position	Getriebeoptionen / Gearbox Special Features	Motoroptionen / Motor Special Features	Farbausführungen / Paint Finish
<b>1</b>	<b>2</b>	<b>3</b>	<b>4</b>	<b>5</b>	<b>6</b>	<b>7</b>	<b>8</b>	<b>9</b>	<b>10</b>	<b>11</b>	<b>12</b>	<b>13</b>	<b>14</b>	<b>15</b>	<b>16</b>	<b>17</b>	<b>18</b>	
M	P																	

### 3 Gehäuse und Ausführungsvarianten 3 Gearbox Housing and Version Variants

Ausführungsvarianten / Version variants	
<b>3</b> <b>B</b>	<b>3</b> <b>T</b>
 <p><b>MPB</b> Fußbefestigung seitlich / Foot mounted, both side</p>	 <p><b>MPT</b> Drehmomentstütze für Aufsteckmontage / Torque Bush for Shaft mountig</p>
<b>F</b>	
 <p><b>MPF</b> Großer Anbauflansch B5 (links) / Big Flange mount (B5), left side</p>	
<b>R</b>	<b>S</b>
 <p><b>MPR</b> Kleiner Anbauflansch B14 (links) / Small Flange mount (B14), left side</p>	 <p><b>MPS</b> Kleiner Anbauflansch B14 (rechts) / Small Flange mount (B14), right side</p>

### 4 Abtriebswellen / Output Options

<b>4</b> <b>N</b>	<b>4</b> <b>D</b>
 <p><b>MP_N</b> Vollwelle links oder rechts / Single extended shaft left or right side</p>	 <p><b>MP_D</b> Vollwelle beidseitig / Double extended shaft</p>
<b>H</b>	<b>S</b>
 <p><b>MP_H</b> Hohlwelle mit Passfedernut / Hollow shaft with keyway</p>	 <p><b>MP_S</b> Hohlwelle mit Schrumpfscheibe / Hollow shaft with shrink disk</p>

**Baugröße / Size**
**5**
**1-2-3-4-5-6-7**
**Stufenzahl / Number of Reductions**
**6**
**B** 2 stufig / 2 Stage

**C** 3 stufig / 3 Stage

**Übersetzung / Ratio**
**7 8**

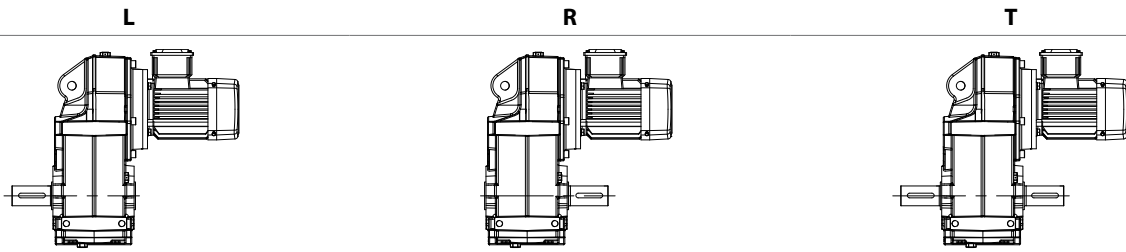
 7.5:1 = **0075**
**9 10**
**e.g.** 25:1 = **0250**

 253:1 = **2530**
**Motoradapter und Motorleistung / Motor adaptor and motor power**

Motorleistung (kW) / Motorpower (kW) 4-pol, 1500 min <sup>-1</sup>	Motorbaugröße / Motor frame size 4-pol, 1500 min <sup>-1</sup>	<b>11</b> Spalte für Adapter/ Column for adaptor	<b>12</b> Spalte für Leistung/ Column for Power
0.12	63	<b>A</b>	<b>A</b>
0.18	63	<b>A</b>	<b>B</b>
0.25	71	<b>B</b>	<b>C</b>
0.37	71	<b>B</b>	<b>D</b>
0.55	80	<b>C</b>	<b>E</b>
0.75	80	<b>C</b>	<b>F</b>
1.10	90	<b>D</b>	<b>G</b>
1.50	90	<b>D</b>	<b>H</b>
2.20	100	<b>E</b>	<b>I</b>
3.00	100	<b>E</b>	<b>J</b>
4.00	112	<b>E</b>	<b>K</b>
5.50	132	<b>F</b>	<b>L</b>
7.50	132	<b>F</b>	<b>M</b>
11.00	160	<b>G</b>	<b>O</b>
15.00	160	<b>G</b>	<b>P</b>
18.50	180	<b>H</b>	<b>Q</b>
22.00	180	<b>H</b>	<b>R</b>
30.00	200	<b>I</b>	<b>S</b>
37.00	225	<b>J</b>	<b>T</b>
45.00	250	<b>J</b>	<b>U</b>
55.00	250	<b>K</b>	<b>V</b>
75.00	280	<b>L</b>	<b>W</b>
90.00	280	<b>L</b>	<b>Y</b>
Nicht Standard Motor / Nonstandard motor	Baugröße wählen / Select frame size	Nach Baugröße According to frame	<b>Z</b>
-	Kein Motor angebaut No motor fixed	Nach Baugröße According to frame	<b>X</b>
-	Freie Antriebswelle Free input shaft	<b>M</b>	<b>X</b>



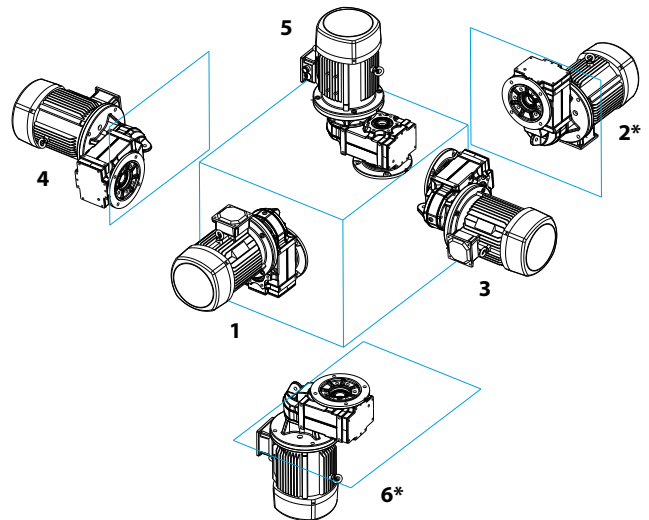
### 13 Wellenanordnung / Shaft Arrangement



### 14 Einbaulage / Mounting Position

\* Für die Einbaulagen mit senkrechter Abtriebswelle (2, 6) ist eine Prüfung der thermischen Grenzleistung erforderlich. Bitte wenden Sie sich an Premium Stephan.

\* For the Mounting Position with vertical output shaft (2, 6) the thermal power has to be checked. Please contact Premium Stephan.



### 15 Klemmenkastenlage / Terminal Box Position

**Klemmenkastenlage und Kabeleinführung / Terminal Box Position and cable entry**

Buchstabe Position **15**  
Letter at position **15**

Kabeleinführung  
Cable entry

**A**

N

**B**

N

**C (Standard)**

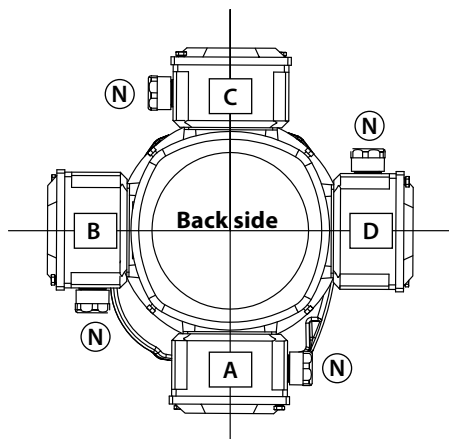
**N**

**D**

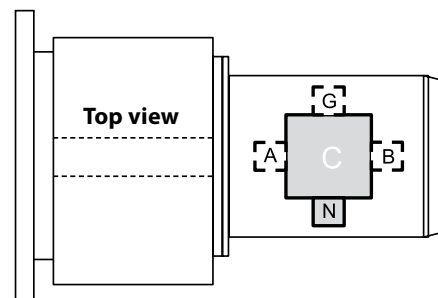
N

**X**

Ohne Motor / No Motor



Klemmenkastenlage  
Terminal box position



Kabeleinführung  
Cable entry

## 16 Getriebeoptionen / Gearbox Special Features

Spalte/ Column			Bemerkung/Remark
<b>X</b>	Standard Getriebe	Standard gearbox	-
<b>A</b>	Sonderdichtung (Doppelte Abdichtung, Viton Dichtring, ...)	Special sealing (Double sealring, Viton Sealring, ...)	Bitte im Bestelltext angeben! Please specify in the order!
<b>B</b>	Ölanzeige und Zubehör (Ölschauglas, Ölstands-anzeiger, ...)	Oil control options (Oil sight glass, Oil level glass, ...)	Bitte im Bestelltext angeben! Please specify in the order!
<b>C</b>	Rücklaufsperre	Back stop	Bitte Sperrrichtung mit Blick auf Abtriebswelle angeben! Please specify the revers rotation with view to the low speed shaft!
<b>D</b>	Sonderabtriebswelle	Special Low Speed Shaft	-
<b>S</b>	Sonderausführung	Other specials	Auch bei Kombinationen mehrerer Optionen. Also on combinations of the above options.

## 17 Motoroptionen / Motor Special Features

Spalte/ Column			Bemerkung / Remark
<b>X</b>	Standard Motor Wirkungsgradklasse IE2	Standard Motor with efficiency class IE2	Mit Motorvollschutz PTC (Thermistor). Including Thermistors for overheating protection.
<b>Y</b>	Motor mit Wirkungsgradklasse IE3	Motor with efficiency class IE3	Mit Motorvollschutz PTC (Thermistor). Including Thermistors for overheating protection.
<b>Z</b>	Motor mit Wirkungsgradklasse IE4	Motor with efficiency class IE4	Für spätere Anwendung. For later use.
<b>A</b>	Bremsmotor	Brake motor	
<b>B</b>	Fremdlüfter	Forced vent unit	
<b>S</b>	Sonderausführung	Other specials	Auch bei Kombinationen mehrerer Optionen. Also on combinations of the above options.

## 18 Farbausführungen / Paint Finish

Vor der Tauchgrundierung werden alle Gussteile zur Oberflächenvorbereitung gesandstrahlt (SA 2 1/2). Wird kein besonderer Anstrich definiert, erfolgt eine Auslieferung nach System X in RAL 5015. Bei den hochwertigen Anstrichen (E) kann der Endfarbton durch den Kunden festgelegt werden. Wird kein Farbton spezifiziert, erfolgt der Endanstrich in **RAL 5015**. Neben den aufgelisteten Anstrichen sind auch abweichende Ausführungen möglich (z.B. durch Kundenvorschriften). Diese müssen jedoch vor Auftragserteilung im Einzelfall bei Premium Stephan auf Ausführbarkeit überprüft werden. Es können hier unter Umständen erhebliche Abweichungen in Bezug auf Mehrpreise und Lieferzeiten entstehen. Bitte sprechen Sie uns an. Für Sonderanstriche bitte an der Position 18 den Buchstaben „S“ eintragen.

Before the dip primer coating, all castings undergo grit blasting for surface preparation (SA 2 1/2). If no special coating is defined, the delivery features system X in **RAL 5015**. For high-quality coating (E), the final colour tint can be defined by the customer. If no colour tint is specified, the final coating is done in RAL 5015 (blue). Deviating versions are possible in addition to the listed coatings (e.g. through customer regulations). However, they must be checked by Premium Stephan for feasibility in each case before placing an order. It is possible that it may result in significant deviations with respect to extra prices and delivery time. Please contact us. For special paint please use the letter „S“ on position 18 of the Type codification.

Farbsystem Paint System	X		E	
	Standard / Standard		Extra / Extra	
Anwendung Application	Standardanstrich für Innenaufstellung Standard Coating for Indoor Installation		Hochwertiger Anstrich für Innen- und Außenaufstellung High Quality Coating for Indoor and Outdoor Installation	
Sand strahlen Grit Blasting SA 2 1/2	Ja / Yes		Ja / Yes	
	Lackschicht Paint coat	Lackschicht Paint coat	Lackschicht Paint coat	Lackschicht Paint coat
	20 µm	Tauchgrundierung rot-braun Dip primer coating red-brown	20 µm	Tauchgrundierung rot-braun Dip primer coating red-brown
	40 µm	1K-Decklack <b>RAL 5015</b> Acryl/PVC 1K Top coat <b>RAL 5015</b> Acrylic/PVC	40 µm	2K-Haftgrund RAL 7035 Epoxid 2C Paint base RAL 7035 Epoxy
			40 µm	2K-Haftgrund RAL 7035 Epoxid 2C Paint base RAL 7035 Epoxy
			40 µm	2K Decklack Epoxid 2C Top coat Epoxy
			40 µm	2K Decklack Epoxid 2C Top coat Epoxy
Schichtstärke Total thickness	<b>60 µm</b>		<b>180 µm</b>	
				Farbton nach Kundenwunsch Colour according to customer

## **Getriebemotor auswählen**

1. Bestimmen Sie den minimalen erforderlichen Servicefaktor  $SF_{min}$  entsprechend Seiten 4 bis 6.
2. Wählen Sie in den Auswahltabellen die Tabelle mit der erforderlichen Motorleistung.
3. Anschließend wählen Sie die gewünschte Abtriebsdrehzahl.
4. Innerhalb eines Drehzahlbereiches sind die Getriebe nach aufsteigendem Servicefaktor SF sortiert.
5. Wählen Sie einen Getriebemotor mit einem Servicefaktor SF der größer oder gleich dem errechneten Servicefaktor  $SF_{min}$  ist.
6. Ergänzen Sie die fehlenden Felder im Typenschlüssel und senden Ihre Anfrage an [rfq@premium-stephan.com](mailto:rfq@premium-stephan.com) oder an einen unserer Vertriebspartner.

## **Geared Motor Selection**

1. Determine the minimum required service factor according  $SF_{min}$  see Pages 4 to 6.
2. Select in the selection tables, the table with the required motor power.
3. Then select the desired output speed.
4. Within a speed range, the geared motors order of increasing service factor SF is sorted.
5. Select a geared motor with a service factor SF that is greater than or equal to the calculated service factor  $SF_{min}$ .
6. You can complete the missing fields in the model code and send your inquiry to Premium Stephan or one of our partners.

## Auswahltabellen Getriebemotoren MP Selection tables for MP geared motors

Beispiel: Auswahltable Getriebemotoren  
Example: Geared Motor selection table

Motorleistung Motor output		Motordrehzahl Motor speed		Getriebeauswahl durch Ausfüllen der 18 Kennziffern von Seite 13 Gearbox selection complete the 18 digit code on Page 13													Gewicht Weight		
P 0.12 kW		$n_1$ 1355 min <sup>-1</sup>															Zulässige Radialkraft Permissible radial force		
n2 min <sup>-1</sup>	n2ex min <sup>-1</sup>	T2m Nm	l <sub>ex</sub>	SF	TYP/TYPE													Fr N	M kg
					1	2	3	4	5	6	7	8	9	10	11	12	13 - 18		
<b>382</b>	391.0	3	3.47	<b>56.0</b>	M	P	_	_	1	B	0	0	3	4	A	A	_	4140	22
<b>339</b>	341.0	3	3.97	<b>48.8</b>	M	P	_	_	1	B	0	0	3	9	A	A	_	4330	22
<b>301</b>	318.3	4	4.26	<b>45.5</b>	M	P	_	_	1	B	0	0	4	2	A	A	_	4420	22

Verfügbare Servicefaktor  
Available Service Factor SF

Exakte Übersetzung  
Exact gear ratio

Drehmoment der Abtriebswelle  
Torque of output shaft

Genauere Abtriebsdrehzahl  
Exact Speed of output shaft

Nennendrehzahl  
Nominal output speed

**P 0.12 kW**      $n_1$  **1355 min<sup>-1</sup>**

n <sub>2</sub> min <sup>-1</sup>	n <sub>2ex</sub> min <sup>-1</sup>	T <sub>2m</sub> Nm	l <sub>ex</sub>	SF	TYP/TYPY														Fr N	M kg
					1	2	3	4	5	6	7	8	9	10	11	12	13-18			
<b>382</b>	391.0	3	3.47	<b>56.0</b>	M	P	-	-	1	B	0	0	3	4	A	A	-	4140	22	
<b>339</b>	341.0	3	3.97	<b>48.8</b>	M	P	-	-	1	B	0	0	3	9	A	A	-	4330	22	
<b>301</b>	318.3	4	4.26	<b>45.5</b>	M	P	-	-	1	B	0	0	4	2	A	A	-	4420	22	
<b>271</b>	276.5	4	4.90	<b>39.6</b>	M	P	-	-	1	B	0	0	4	8	A	A	-	4640	22	
<b>242</b>	239.2	5	5.66	<b>34.2</b>	M	P	-	-	1	B	0	0	5	6	A	A	-	4860	22	
<b>215</b>	222.0	5	6.10	<b>31.8</b>	M	P	-	-	1	B	0	0	6	1	A	A	-	4980	22	
<b>191</b>	205.6	6	6.59	<b>29.4</b>	M	P	-	-	1	B	0	0	6	5	A	A	-	5000	22	
<b>169</b>	175.2	7	7.73	<b>25.1</b>	M	P	-	-	1	B	0	0	7	7	A	A	-	5000	22	
<b>151</b>	160.3	7	8.45	<b>32.2</b>	M	P	-	-	1	B	0	0	8	4	A	A	-	5000	22	
<b>136</b>	139.8	8	9.69	<b>28.1</b>	M	P	-	-	1	B	0	0	9	6	A	A	-	5000	22	
<b>121</b>	130.5	9	10.39	<b>26.2</b>	M	P	-	-	1	B	0	1	0	3	A	A	-	5000	22	
<b>108</b>	113.4	10	11.95	<b>22.8</b>	M	P	-	-	1	B	0	1	1	9	A	A	-	5000	22	
<b>97</b>	98.1	12	13.82	<b>19.7</b>	M	P	-	-	1	B	0	1	3	8	A	A	-	5000	22	
<b>85</b>	84.3	14	16.08	<b>16.9</b>	M	P	-	-	1	B	0	1	6	0	A	A	-	5000	22	
<b>75</b>	71.8	16	18.87	<b>14.4</b>	M	P	-	-	1	B	0	1	8	8	A	A	-	5000	22	
<b>68</b>	66.0	17	20.52	<b>13.3</b>	M	P	-	-	1	B	0	2	0	5	A	A	-	5000	22	
<b>54</b>	55.2	21	24.55	<b>11.1</b>	M	P	-	-	1	B	0	2	4	5	A	A	-	5000	22	
<b>48</b>	50.1	23	27.02	<b>10.1</b>	M	P	-	-	1	B	0	2	7	0	A	A	-	5000	22	
<b>43</b>	45.3	25	29.91	<b>9.1</b>	M	P	-	-	1	B	0	2	9	9	A	A	-	5000	22	
<b>38</b>	36.2	32	37.42	<b>7.3</b>	M	P	-	-	1	B	0	3	7	4	A	A	-	5000	22	
<b>34</b>	32.5	35	41.65	<b>6.5</b>	M	P	-	-	1	B	0	4	1	6	A	A	-	5000	22	
<b>30</b>	29.1	39	46.58	<b>5.8</b>	M	P	-	-	1	B	0	4	6	5	A	A	-	5000	22	
<b>24</b>	25.0	46	54.15	<b>5.0</b>	M	P	-	-	1	B	0	5	4	1	A	A	-	5000	22	
<b>22</b>	22.5	51	60.33	<b>4.5</b>	M	P	-	-	1	B	0	6	0	3	A	A	-	5000	22	
<b>19</b>	18.1	63	74.98	<b>3.6</b>	M	P	-	-	1	B	0	7	4	9	A	A	-	5000	22	
<b>17</b>	16.3	70	83.24	<b>3.3</b>	M	P	-	-	1	B	0	8	3	2	A	A	-	5000	22	
<b>15</b>	14.5	79	93.33	<b>2.9</b>	M	P	-	-	1	B	0	9	3	3	A	A	-	5000	22	

**P 0.18 kW**      $n_1$  **1370 min<sup>-1</sup>**

n <sub>2</sub> min <sup>-1</sup>	n <sub>2ex</sub> min <sup>-1</sup>	T <sub>2m</sub> Nm	l <sub>ex</sub>	SF	TYP/TYPY														Fr N	M kg
					1	2	3	4	5	6	7	8	9	10	11	12	13-18			
<b>386</b>	395.3	4	3.47	<b>37.7</b>	M	P	-	-	1	B	0	0	3	4	A	B	-	4110	22	
<b>343</b>	344.8	5	3.97	<b>32.9</b>	M	P	-	-	1	B	0	0	3	9	A	B	-	4300	22	
<b>304</b>	321.8	5	4.26	<b>30.7</b>	M	P	-	-	1	B	0	0	4	2	A	B	-	4400	22	
<b>274</b>	279.6	6	4.90	<b>26.7</b>	M	P	-	-	1	B	0	0	4	8	A	B	-	4610	22	
<b>245</b>	241.9	7	5.66	<b>23.1</b>	M	P	-	-	1	B	0	0	5	6	A	B	-	4830	22	
<b>218</b>	224.4	8	6.10	<b>21.4</b>	M	P	-	-	1	B	0	0	6	1	A	B	-	4950	22	
<b>193</b>	207.9	8	6.59	<b>19.8</b>	M	P	-	-	1	B	0	0	6	5	A	B	-	5000	22	
<b>171</b>	177.1	10	7.73	<b>16.9</b>	M	P	-	-	1	B	0	0	7	7	A	B	-	5000	22	
<b>152</b>	162.0	11	8.45	<b>21.7</b>	M	P	-	-	1	B	0	0	8	4	A	B	-	5000	22	
<b>137</b>	141.3	12	9.69	<b>18.9</b>	M	P	-	-	1	B	0	0	9	6	A	B	-	5000	22	

**P 0.18 kW**      $n_1$  1370 min<sup>-1</sup>

n <sub>2</sub> min <sup>-1</sup>	n <sub>2ex</sub> min <sup>-1</sup>	T <sub>2m</sub> Nm	l <sub>ex</sub>	SF	TYP/TYPE													Fr N	M kg
					1	2	3	4	5	6	7	8	9	10	11	12	13-18		
122	131.9	13	10.39	17.7	M	P	-	-	1	B	0	1	0	3	A	B	-	5000	22
110	114.6	15	11.95	15.3	M	P	-	-	1	B	0	1	1	9	A	B	-	5000	22
98	99.1	17	13.82	13.3	M	P	-	-	1	B	0	1	3	8	A	B	-	5000	22
86	85.2	20	16.08	11.4	M	P	-	-	1	B	0	1	6	0	A	B	-	5000	22
76	72.6	24	18.87	9.7	M	P	-	-	1	B	0	1	8	8	A	B	-	5000	22
69	66.8	26	20.52	8.9	M	P	-	-	1	B	0	2	0	5	A	B	-	5000	22
55	55.8	31	24.55	7.5	M	P	-	-	1	B	0	2	4	5	A	B	-	5000	22
49	50.7	34	27.02	6.8	M	P	-	-	1	B	0	2	7	0	A	B	-	5000	22
44	45.8	38	29.91	6.1	M	P	-	-	1	B	0	2	9	9	A	B	-	5000	22
39	36.6	47	37.42	4.9	M	P	-	-	1	B	0	3	7	4	A	B	-	5000	22
34	32.9	52	41.65	4.4	M	P	-	-	1	B	0	4	1	6	A	B	-	5000	22
30	29.4	58	46.58	3.9	M	P	-	-	1	B	0	4	6	5	A	B	-	5000	22
25	25.3	68	54.15	3.4	M	P	-	-	1	B	0	5	4	1	A	B	-	5000	22
22	22.7	76	60.33	3.0	M	P	-	-	1	B	0	6	0	3	A	B	-	5000	22
19	18.3	94	74.98	2.4	M	P	-	-	1	B	0	7	4	9	A	B	-	5000	22
17	16.5	104	83.24	2.2	M	P	-	-	1	B	0	8	3	2	A	B	-	5000	22
15	14.7	117	93.33	2.0	M	P	-	-	1	B	0	9	3	3	A	B	-	5000	22
	14.9	116	92.15	2.9	M	P	-	-	2	B	0	9	2	1	A	B	-	6900	31
14	13.3	130	103.33	2.4	M	P	-	-	2	B	1	0	3	3	A	B	-	6900	31

**P 0.25 kW**      $n_1$  1400 min<sup>-1</sup>

n <sub>2</sub> min <sup>-1</sup>	n <sub>2ex</sub> min <sup>-1</sup>	T <sub>2m</sub> Nm	l <sub>ex</sub>	SF	TYP/TYPE													Fr N	M kg
					1	2	3	4	5	6	7	8	9	10	11	12	13-18		
394	403.9	6	3.47	27.7	M	P	-	-	1	B	0	0	3	4	B	C	-	4090	24
350	352.4	7	3.97	24.2	M	P	-	-	1	B	0	0	3	9	B	C	-	4270	24
311	328.8	7	4.26	22.6	M	P	-	-	1	B	0	0	4	2	B	C	-	4370	24
280	285.7	8	4.90	19.6	M	P	-	-	1	B	0	0	4	8	B	C	-	4580	24
250	247.1	10	5.66	17.0	M	P	-	-	1	B	0	0	5	6	B	C	-	4790	24
222	229.3	10	6.10	15.8	M	P	-	-	1	B	0	0	6	1	B	C	-	4910	24
197	212.4	11	6.59	14.6	M	P	-	-	1	B	0	0	6	5	B	C	-	5000	24
175	181.0	13	7.73	12.4	M	P	-	-	1	B	0	0	7	7	B	C	-	5000	24
156	165.6	14	8.45	16.0	M	P	-	-	1	B	0	0	8	4	B	C	-	5000	24
140	144.4	17	9.69	13.9	M	P	-	-	1	B	0	0	9	6	B	C	-	5000	24
125	134.8	18	10.39	13.0	M	P	-	-	1	B	0	1	0	3	B	C	-	5000	24
112	117.1	20	11.95	11.3	M	P	-	-	1	B	0	1	1	9	B	C	-	5000	24
100	101.3	24	13.82	9.8	M	P	-	-	1	B	0	1	3	8	B	C	-	5000	24
88	87.1	27	16.08	8.4	M	P	-	-	1	B	0	1	6	0	B	C	-	5000	24
78	74.2	32	18.87	7.1	M	P	-	-	1	B	0	1	8	8	B	C	-	5000	24
70	68.2	35	20.52	6.6	M	P	-	-	1	B	0	2	0	5	B	C	-	5000	24
56	57.0	42	24.55	5.5	M	P	-	-	1	B	0	2	4	5	B	C	-	5000	24
50	51.8	46	27.02	5.0	M	P	-	-	1	B	0	2	7	0	B	C	-	5000	24

**P 0.25 kW**       $n_1$  1400 min<sup>-1</sup>

n2 min <sup>-1</sup>	n2ex min <sup>-1</sup>	T2m Nm	l <sub>ex</sub>	SF	TYP/TYPE													Fr N	M kg
					1	2	3	4	5	6	7	8	9	10	11	12	13-18		
<b>44</b>	46.8	51	29.91	<b>4.5</b>	M	P	-	-	1	B	0	2	9	9	B	C	-	5000	24
<b>39</b>	37.4	64	37.42	<b>3.6</b>	M	P	-	-	1	B	0	3	7	4	B	C	-	5000	24
<b>35</b>	33.6	71	41.65	<b>3.2</b>	M	P	-	-	1	B	0	4	1	6	B	C	-	5000	24
<b>31</b>	30.1	79	46.58	<b>2.9</b>	M	P	-	-	1	B	0	4	6	5	B	C	-	5000	24
<b>25</b>	25.9	92	54.15	<b>2.5</b>	M	P	-	-	1	B	0	5	4	1	B	C	-	5000	24
<b>22</b>	23.2	103	60.33	<b>2.2</b>	M	P	-	-	1	B	0	6	0	3	B	C	-	5000	24
<b>20</b>	18.7	128	74.98	<b>1.8</b>	M	P	-	-	1	B	0	7	4	9	B	C	-	5000	24
<b>18</b>	16.8	142	83.24	<b>1.6</b>	M	P	-	-	1	B	0	8	3	2	B	C	-	5000	24
	16.9	142	83.01	<b>2.5</b>	M	P	-	-	2	B	0	8	3	0	B	C	-	6900	33
<b>16</b>	15.0	159	93.33	<b>1.4</b>	M	P	-	-	1	B	0	9	3	3	B	C	-	5000	24
	15.2	157	92.15	<b>2.1</b>	M	P	-	-	2	B	0	9	2	1	B	C	-	6900	33
<b>14</b>	13.5	176	103.33	<b>1.8</b>	M	P	-	-	2	B	1	0	3	3	B	C	-	6900	33

**P 0.37 kW**       $n_1$  1395 min<sup>-1</sup>

n2 min <sup>-1</sup>	n2ex min <sup>-1</sup>	T2m Nm	l <sub>ex</sub>	SF	TYP/TYPE													Fr N	M kg
					1	2	3	4	5	6	7	8	9	10	11	12	13-18		
<b>393</b>	402.5	9	3.47	<b>18.7</b>	M	P	-	-	1	B	0	0	3	4	B	D	-	4060	25
<b>349</b>	351.1	10	3.97	<b>16.3</b>	M	P	-	-	1	B	0	0	3	9	B	D	-	4230	25
<b>310</b>	327.7	11	4.26	<b>15.2</b>	M	P	-	-	1	B	0	0	4	2	B	D	-	4330	25
<b>279</b>	284.7	12	4.90	<b>13.2</b>	M	P	-	-	1	B	0	0	4	8	B	D	-	4530	25
<b>249</b>	246.3	14	5.66	<b>11.4</b>	M	P	-	-	1	B	0	0	5	6	B	D	-	4740	25
<b>221</b>	228.5	15	6.10	<b>10.6</b>	M	P	-	-	1	B	0	0	6	1	B	D	-	4850	25
<b>197</b>	211.7	17	6.59	<b>9.8</b>	M	P	-	-	1	B	0	0	6	5	B	D	-	4970	25
<b>174</b>	180.4	20	7.73	<b>8.4</b>	M	P	-	-	1	B	0	0	7	7	B	D	-	5000	25
<b>155</b>	165.0	21	8.45	<b>10.7</b>	M	P	-	-	1	B	0	0	8	4	B	D	-	5000	25
<b>140</b>	143.9	25	9.69	<b>9.4</b>	M	P	-	-	1	B	0	0	9	6	B	D	-	5000	25
<b>125</b>	134.3	26	10.39	<b>8.7</b>	M	P	-	-	1	B	0	1	0	3	B	D	-	5000	25
<b>112</b>	116.7	30	11.95	<b>7.6</b>	M	P	-	-	1	B	0	1	1	9	B	D	-	5000	25
<b>100</b>	101.0	35	13.82	<b>6.6</b>	M	P	-	-	1	B	0	1	3	8	B	D	-	5000	25
<b>87</b>	86.8	41	16.08	<b>5.6</b>	M	P	-	-	1	B	0	1	6	0	B	D	-	5000	25
<b>78</b>	73.9	48	18.87	<b>4.8</b>	M	P	-	-	1	B	0	1	8	8	B	D	-	5000	25
<b>70</b>	68.0	52	20.52	<b>4.4</b>	M	P	-	-	1	B	0	2	0	5	B	D	-	5000	25
<b>56</b>	56.8	62	24.55	<b>3.7</b>	M	P	-	-	1	B	0	2	4	5	B	D	-	5000	25
<b>50</b>	51.6	68	27.02	<b>3.4</b>	M	P	-	-	1	B	0	2	7	0	B	D	-	5000	25
<b>44</b>	46.6	76	29.91	<b>3.0</b>	M	P	-	-	1	B	0	2	9	9	B	D	-	5000	25
<b>39</b>	37.3	95	37.42	<b>2.4</b>	M	P	-	-	1	B	0	3	7	4	B	D	-	5000	25
<b>35</b>	33.5	105	41.65	<b>2.2</b>	M	P	-	-	1	B	0	4	1	6	B	D	-	5000	25
<b>31</b>	29.9	118	46.58	<b>1.9</b>	M	P	-	-	1	B	0	4	6	5	B	D	-	5000	25

**P 0.37 kW**      $n_1$  1395 min<sup>-1</sup>

n <sub>2</sub> min <sup>-1</sup>	n <sub>2ex</sub> min <sup>-1</sup>	T <sub>2m</sub> Nm	l <sub>ex</sub>	SF	TYP/TYPE													Fr N	M kg
					1	2	3	4	5	6	7	8	9	10	11	12	13-18		
<b>25</b>	25.8	137	54.15	<b>1.7</b>	M	P	-	-	1	B	0	5	4	1	B	D	-	5000	25
	23.3	152	59.95	<b>2.9</b>	M	P	-	-	2	B	0	5	9	9	B	D	-	6900	34
<b>22</b>	23.1	153	60.33	<b>1.5</b>	M	P	-	-	1	B	0	6	0	3	B	D	-	5000	25
	20.9	169	66.79	<b>2.6</b>	M	P	-	-	2	B	0	6	6	7	B	D	-	6900	34
<b>20</b>	18.6	190	74.98	<b>1.2</b>	M	P	-	-	1	B	0	7	4	9	B	D	-	5000	25
	20.2	175	68.94	<b>2.1</b>	M	P	-	-	2	B	0	6	8	9	B	D	-	6900	34
<b>17</b>	16.8	211	83.24	<b>1.1</b>	M	P	-	-	1	B	0	8	3	2	B	D	-	5000	25
	16.8	210	83.01	<b>1.7</b>	M	P	-	-	2	B	0	8	3	0	B	D	-	6900	34
<b>16</b>	14.9	236	93.33	<b>1.0</b>	M	P	-	-	1	B	0	9	3	3	B	D	-	5000	25
	15.1	233	92.15	<b>1.4</b>	M	P	-	-	2	B	0	9	2	1	B	D	-	6900	34
<b>14</b>	13.5	262	103.33	<b>1.2</b>	M	P	-	-	2	B	1	0	3	3	B	D	-	6900	34
	13.1	269	106.33	<b>3.0</b>	M	P	-	-	3	B	1	0	6	3	B	D	-	13500	45

**P 0.55 kW**      $n_1$  1400 min<sup>-1</sup>

n <sub>2</sub> min <sup>-1</sup>	n <sub>2ex</sub> min <sup>-1</sup>	T <sub>2m</sub> Nm	l <sub>ex</sub>	SF	TYP/TYPE													Fr N	M kg
					1	2	3	4	5	6	7	8	9	10	11	12	13-18		
<b>394</b>	403.9	13	3.47	<b>12.6</b>	M	P	-	-	1	B	0	0	3	4	C	E	-	4000	27
<b>350</b>	352.4	15	3.97	<b>11.0</b>	M	P	-	-	1	B	0	0	3	9	C	E	-	4170	27
<b>311</b>	328.8	16	4.26	<b>10.3</b>	M	P	-	-	1	B	0	0	4	2	C	E	-	4260	27
<b>280</b>	285.7	18	4.90	<b>8.9</b>	M	P	-	-	1	B	0	0	4	8	C	E	-	4450	27
<b>250</b>	247.1	21	5.66	<b>7.7</b>	M	P	-	-	1	B	0	0	5	6	C	E	-	4650	27
<b>222</b>	229.3	23	6.10	<b>7.2</b>	M	P	-	-	1	B	0	0	6	1	C	E	-	4760	27
<b>197</b>	212.4	25	6.59	<b>6.6</b>	M	P	-	-	1	B	0	0	6	5	C	E	-	4870	27
<b>175</b>	181.0	29	7.73	<b>5.7</b>	M	P	-	-	1	B	0	0	7	7	C	E	-	5000	27
<b>156</b>	165.6	32	8.45	<b>7.3</b>	M	P	-	-	1	B	0	0	8	4	C	E	-	5000	27
<b>140</b>	144.4	36	9.69	<b>6.3</b>	M	P	-	-	1	B	0	0	9	6	C	E	-	5000	27
<b>125</b>	134.8	39	10.39	<b>5.9</b>	M	P	-	-	1	B	0	1	0	3	C	E	-	5000	27
<b>112</b>	117.1	45	11.95	<b>5.1</b>	M	P	-	-	1	B	0	1	1	9	C	E	-	5000	27
<b>100</b>	101.3	52	13.82	<b>4.4</b>	M	P	-	-	1	B	0	1	3	8	C	E	-	5000	27
<b>88</b>	87.1	60	16.08	<b>3.8</b>	M	P	-	-	1	B	0	1	6	0	C	E	-	5000	27
<b>78</b>	74.2	71	18.87	<b>3.2</b>	M	P	-	-	1	B	0	1	8	8	C	E	-	5000	27
<b>70</b>	68.2	77	20.52	<b>3.0</b>	M	P	-	-	1	B	0	2	0	5	C	E	-	5000	27
<b>56</b>	57.0	92	24.55	<b>2.5</b>	M	P	-	-	1	B	0	2	4	5	C	E	-	5000	27
<b>50</b>	51.8	101	27.02	<b>2.3</b>	M	P	-	-	1	B	0	2	7	0	C	E	-	5000	27
<b>44</b>	46.8	112	29.91	<b>2.0</b>	M	P	-	-	1	B	0	2	9	9	C	E	-	5000	27
	37.4	140	37.42	<b>1.6</b>	M	P	-	-	1	B	0	3	7	4	C	E	-	5000	27
<b>35</b>	33.6	156	41.65	<b>1.5</b>	M	P	-	-	1	B	0	4	1	6	C	E	-	5000	27
	33.8	155	41.43	<b>2.8</b>	M	P	-	-	2	B	0	4	1	4	C	E	-	6900	36
<b>31</b>	30.1	175	46.58	<b>1.3</b>	M	P	-	-	1	B	0	4	6	5	C	E	-	5000	27
	30.4	173	46.12	<b>2.5</b>	M	P	-	-	2	B	0	4	6	1	C	E	-	6900	36
<b>28</b>	27.1	193	51.57	<b>2.3</b>	M	P	-	-	2	B	0	5	1	5	C	E	-	6900	36



**P 0.55 kW**       $n_1$  1400 min<sup>-1</sup>

n <sub>2</sub> min <sup>-1</sup>	n <sub>2ex</sub> min <sup>-1</sup>	T <sub>2m</sub> Nm	l <sub>ex</sub>	SF	TYP/TYPE													Fr N	M kg
					1	2	3	4	5	6	7	8	9	10	11	12	13 – 18		
<b>25</b>	25.9	203	54.15	<b>1.1</b>	M	P	_	_	<b>1</b>	<b>B</b>	0	5	4	1	C	E	_	5000	27
	23.4	225	59.95	<b>2.0</b>	M	P	_	_	<b>2</b>	<b>B</b>	0	5	9	9	C	E	_	6900	36
<b>22</b>	23.2	226	60.33	<b>1.0</b>	M	P	_	_	<b>1</b>	<b>B</b>	0	6	0	3	C	E	_	5000	27
	21.0	251	66.79	<b>1.8</b>	M	P	_	_	<b>2</b>	<b>B</b>	0	6	6	7	C	E	_	6900	36
<b>20</b>	18.7	281	74.98	<b>0.8</b>	M	P	_	_	<b>1</b>	<b>B</b>	0	7	4	9	C	E	_	5000	27
	20.3	259	68.94	<b>1.4</b>	M	P	_	_	<b>2</b>	<b>B</b>	0	6	8	9	C	E	_	6900	36
<b>18</b>	16.9	311	83.01	<b>1.2</b>	M	P	_	_	<b>2</b>	<b>B</b>	0	8	3	0	C	E	_	6900	36
	18.0	292	77.94	<b>2.9</b>	M	P	_	_	<b>3</b>	<b>B</b>	0	7	7	9	C	E	_	13500	47
<b>16</b>	15.2	346	92.15	<b>1.0</b>	M	P	_	_	<b>2</b>	<b>B</b>	0	9	2	1	C	E	_	6900	36
	16.3	321	85.68	<b>2.6</b>	M	P	_	_	<b>3</b>	<b>B</b>	0	8	5	6	C	E	_	13500	47
<b>14</b>	13.2	399	106.33	<b>2.0</b>	M	P	_	_	<b>3</b>	<b>B</b>	1	0	6	3	C	E	_	13500	47
<b>9</b>	8.6	614	163.58	<b>2.8</b>	M	P	_	_	<b>4</b>	<b>C</b>	1	6	3	5	C	E	_	18000	93
<b>8</b>	7.7	679	180.96	<b>2.5</b>	M	P	_	_	<b>4</b>	<b>C</b>	1	8	0	9	C	E	_	18000	93
<b>7</b>	7.0	754	201.03	<b>2.3</b>	M	P	_	_	<b>4</b>	<b>C</b>	2	0	1	0	C	E	_	18000	93
<b>5</b>	4.8	1089	290.23	<b>2.7</b>	M	P	_	_	<b>5</b>	<b>C</b>	2	9	0	2	C	E	_	27000	130
<b>4</b>	4.3	1221	325.39	<b>2.4</b>	M	P	_	_	<b>5</b>	<b>C</b>	3	2	5	3	C	E	_	27000	130

**P 0.75 kW**       $n_1$  1415 min<sup>-1</sup>

n <sub>2</sub> min <sup>-1</sup>	n <sub>2ex</sub> min <sup>-1</sup>	T <sub>2m</sub> Nm	l <sub>ex</sub>	SF	TYP/TYPE													Fr N	M kg
					1	2	3	4	5	6	7	8	9	10	11	12	13 – 18		
<b>399</b>	408.3	18	3.47	<b>9.3</b>	M	P	_	_	<b>1</b>	<b>B</b>	0	0	3	4	C	F	_	3950	29
<b>354</b>	356.1	20	3.97	<b>8.2</b>	M	P	_	_	<b>1</b>	<b>B</b>	0	0	3	9	C	F	_	4120	29
<b>314</b>	332.4	22	4.26	<b>7.6</b>	M	P	_	_	<b>1</b>	<b>B</b>	0	0	4	2	C	F	_	4200	29
<b>283</b>	288.8	25	4.90	<b>6.6</b>	M	P	_	_	<b>1</b>	<b>B</b>	0	0	4	8	C	F	_	4380	29
<b>253</b>	249.8	29	5.66	<b>5.7</b>	M	P	_	_	<b>1</b>	<b>B</b>	0	0	5	6	C	F	_	4570	29
<b>225</b>	231.8	31	6.10	<b>5.3</b>	M	P	_	_	<b>1</b>	<b>B</b>	0	0	6	1	C	F	_	4680	29
<b>199</b>	214.7	33	6.59	<b>4.9</b>	M	P	_	_	<b>1</b>	<b>B</b>	0	0	6	5	C	F	_	4780	29
<b>177</b>	183.0	39	7.73	<b>4.2</b>	M	P	_	_	<b>1</b>	<b>B</b>	0	0	7	7	C	F	_	5000	29
<b>157</b>	167.4	43	8.45	<b>5.4</b>	M	P	_	_	<b>1</b>	<b>B</b>	0	0	8	4	C	F	_	5000	29
<b>142</b>	146.0	49	9.69	<b>4.7</b>	M	P	_	_	<b>1</b>	<b>B</b>	0	0	9	6	C	F	_	5000	29
<b>126</b>	136.2	53	10.39	<b>4.4</b>	M	P	_	_	<b>1</b>	<b>B</b>	0	1	0	3	C	F	_	5000	29
<b>113</b>	118.4	60	11.95	<b>3.8</b>	M	P	_	_	<b>1</b>	<b>B</b>	0	1	1	9	C	F	_	5000	29
<b>101</b>	102.4	70	13.82	<b>3.3</b>	M	P	_	_	<b>1</b>	<b>B</b>	0	1	3	8	C	F	_	5000	29
<b>88</b>	88.0	81	16.08	<b>2.8</b>	M	P	_	_	<b>1</b>	<b>B</b>	0	1	6	0	C	F	_	5000	29
<b>79</b>	75.0	95	18.87	<b>2.4</b>	M	P	_	_	<b>1</b>	<b>B</b>	0	1	8	8	C	F	_	5000	29
<b>71</b>	68.9	104	20.52	<b>2.2</b>	M	P	_	_	<b>1</b>	<b>B</b>	0	2	0	5	C	F	_	5000	29

**P 0.75 kW**
 $n_1$  1415 min<sup>-1</sup>

n <sub>2</sub> min <sup>-1</sup>	n <sub>2ex</sub> min <sup>-1</sup>	T <sub>2m</sub> Nm	l <sub>ex</sub>	SF	TYP/TYPE													Fr N	M kg
					1	2	3	4	5	6	7	8	9	10	11	12	13 – 18		
<b>57</b>	57.6	124	24.55	<b>1.9</b>	M	P	_	_	1	B	0	2	4	5	C	F	_	5000	29
<b>51</b>	52.4	137	27.02	<b>1.7</b>	M	P	_	_	1	B	0	2	7	0	C	F	_	5000	29
	47.3	151	29.92	<b>2.9</b>	M	P	_	_	2	B	0	2	9	9	C	F	_	6900	38
<b>45</b>	47.3	151	29.91	<b>1.5</b>	M	P	_	_	1	B	0	2	9	9	C	F	_	5000	29
	42.7	168	33.11	<b>2.6</b>	M	P	_	_	2	B	0	3	3	1	C	F	_	6900	38
<b>40</b>	37.8	189	37.42	<b>1.2</b>	M	P	_	_	1	B	0	3	7	4	C	F	_	5000	29
	38.4	187	36.89	<b>2.4</b>	M	P	_	_	2	B	0	3	6	8	C	F	_	6900	38
<b>35</b>	34.0	211	41.65	<b>1.1</b>	M	P	_	_	1	B	0	4	1	6	C	F	_	5000	29
	34.2	210	41.43	<b>2.1</b>	M	P	_	_	2	B	0	4	1	4	C	F	_	6900	38
<b>31</b>	30.4	236	46.58	<b>1.0</b>	M	P	_	_	1	B	0	4	6	5	C	F	_	5000	29
	30.7	233	46.12	<b>1.9</b>	M	P	_	_	2	B	0	4	6	1	C	F	_	6900	38
<b>28</b>	27.4	261	51.57	<b>1.7</b>	M	P	_	_	2	B	0	5	1	5	C	F	_	6900	38
<b>25</b>	26.1	274	54.15	<b>0.8</b>	M	P	_	_	1	B	0	5	4	1	C	F	_	5000	29
	23.6	303	59.95	<b>1.5</b>	M	P	_	_	2	B	0	5	9	9	C	F	_	6900	38
	23.5	305	60.18	<b>2.8</b>	M	P	_	_	3	B	0	6	0	1	C	F	_	13500	49
<b>23</b>	21.2	338	66.79	<b>1.3</b>	M	P	_	_	2	B	0	6	6	7	C	F	_	6900	38
	21.3	337	66.57	<b>2.5</b>	M	P	_	_	3	B	0	6	6	5	C	F	_	13500	49
<b>20</b>	20.5	349	68.94	<b>1.0</b>	M	P	_	_	2	B	0	6	8	9	C	F	_	6900	38
	19.1	374	73.95	<b>2.3</b>	M	P	_	_	3	B	0	7	3	9	C	F	_	13500	49
<b>18</b>	17.0	420	83.01	<b>0.9</b>	M	P	_	_	2	B	0	8	3	0	C	F	_	6900	38
	18.2	394	77.94	<b>2.2</b>	M	P	_	_	3	B	0	7	7	9	C	F	_	13500	49
<b>16</b>	16.5	434	85.68	<b>2.0</b>	M	P	_	_	3	B	0	8	5	6	C	F	_	13500	49
<b>14</b>	13.3	538	106.33	<b>1.5</b>	M	P	_	_	3	B	1	0	6	3	C	F	_	13500	49
<b>11</b>	11.5	622	122.80	<b>2.7</b>	M	P	_	_	4	C	1	2	2	7	C	F	_	18000	95
<b>10</b>	9.6	744	146.92	<b>2.3</b>	M	P	_	_	4	C	1	4	6	9	C	F	_	18000	95
<b>9</b>	8.7	828	163.58	<b>2.1</b>	M	P	_	_	4	C	1	6	3	5	C	F	_	18000	95
<b>8</b>	7.8	916	180.96	<b>1.9</b>	M	P	_	_	4	C	1	8	0	9	C	F	_	18000	95
<b>7</b>	7.0	1017	201.03	<b>1.7</b>	M	P	_	_	4	C	2	0	1	0	C	F	_	18000	95
	7.4	971	191.86	<b>3.0</b>	M	P	_	_	5	C	1	9	1	8	C	F	_	27000	132
<b>6</b>	6.4	1121	221.46	<b>2.6</b>	M	P	_	_	5	C	2	2	1	4	C	F	_	27000	132
<b>6</b>	5.8	1231	243.22	<b>2.4</b>	M	P	_	_	5	C	2	4	3	2	C	F	_	27000	132
<b>5</b>	4.9	1469	290.23	<b>2.0</b>	M	P	_	_	5	C	2	9	0	2	C	F	_	27000	132
<b>5</b>	4.3	1647	325.39	<b>1.8</b>	M	P	_	_	5	C	3	2	5	3	C	F	_	27000	132

**P 1.1 kW**       $n_1$  1395 min<sup>-1</sup>

n <sub>2</sub> min <sup>-1</sup>	n <sub>2ex</sub> min <sup>-1</sup>	T <sub>2m</sub> Nm	l <sub>ex</sub>	SF	TYP/TYPE													Fr N	M kg
					1	2	3	4	5	6	7	8	9	10	11	12	13 - 18		
<b>393</b>	402.5	26	3.47	<b>6.3</b>	M	P	_	_	1	B	0	0	3	4	D	G	_	3860	32
<b>349</b>	351.1	30	3.97	<b>5.5</b>	M	P	_	_	1	B	0	0	3	9	D	G	_	4010	32
<b>310</b>	327.7	32	4.26	<b>5.1</b>	M	P	_	_	1	B	0	0	4	2	D	G	_	4090	32
<b>279</b>	284.7	37	4.90	<b>4.4</b>	M	P	_	_	1	B	0	0	4	8	D	G	_	4250	32
<b>249</b>	246.3	43	5.66	<b>3.8</b>	M	P	_	_	1	B	0	0	5	6	D	G	_	4430	32
<b>221</b>	228.5	46	6.10	<b>3.6</b>	M	P	_	_	1	B	0	0	6	1	D	G	_	4520	32
<b>197</b>	211.7	50	6.59	<b>3.3</b>	M	P	_	_	1	B	0	0	6	5	D	G	_	4600	32
<b>174</b>	180.4	58	7.73	<b>2.8</b>	M	P	_	_	1	B	0	0	7	7	D	G	_	4810	32
<b>155</b>	165.0	64	8.45	<b>3.6</b>	M	P	_	_	1	B	0	0	8	4	D	G	_	4990	32
<b>140</b>	143.9	73	9.69	<b>3.2</b>	M	P	_	_	1	B	0	0	9	6	D	G	_	5000	32
<b>125</b>	134.3	78	10.39	<b>2.9</b>	M	P	_	_	1	B	0	1	0	3	D	G	_	5000	32
<b>112</b>	116.7	90	11.95	<b>2.6</b>	M	P	_	_	1	B	0	1	1	9	D	G	_	5000	32
<b>100</b>	101.0	104	13.82	<b>2.2</b>	M	P	_	_	1	B	0	1	3	8	D	G	_	5000	32
<b>87</b>	86.8	121	16.08	<b>1.9</b>	M	P	_	_	1	B	0	1	6	0	D	G	_	5000	32
<b>78</b>	73.9	142	18.87	<b>1.6</b>	M	P	_	_	1	B	0	1	8	8	D	G	_	5000	32
<b>70</b>	68.0	155	20.52	<b>1.5</b>	M	P	_	_	1	B	0	2	0	5	D	G	_	5000	32
	66.8	157	20.89	<b>2.8</b>	M	P	_	_	2	B	0	2	0	8	D	G	_	6900	41
<b>62</b>	61.4	171	22.72	<b>2.6</b>	M	P	_	_	2	B	0	2	2	7	D	G	_	6900	41
<b>56</b>	56.8	185	24.55	<b>1.2</b>	M	P	_	_	1	B	0	2	4	5	D	G	_	5000	32
	51.3	205	27.18	<b>2.2</b>	M	P	_	_	2	B	0	2	7	1	D	G	_	6900	41
<b>50</b>	51.6	203	27.02	<b>1.1</b>	M	P	_	_	1	B	0	2	7	0	D	G	_	5000	32
	46.6	225	29.92	<b>2.0</b>	M	P	_	_	2	B	0	2	9	9	D	G	_	6900	41
<b>44</b>	46.6	225	29.91	<b>1.0</b>	M	P	_	_	1	B	0	2	9	9	D	G	_	5000	32
	42.1	249	33.11	<b>1.8</b>	M	P	_	_	2	B	0	3	3	1	D	G	_	6900	41
<b>39</b>	37.3	282	37.42	<b>0.8</b>	M	P	_	_	1	B	0	3	7	4	D	G	_	5000	32
	37.8	278	36.89	<b>1.6</b>	M	P	_	_	2	B	0	3	6	8	D	G	_	6900	41
<b>35</b>	33.7	312	41.43	<b>1.4</b>	M	P	_	_	2	B	0	4	1	4	D	G	_	6900	41
	34.1	308	40.91	<b>2.8</b>	M	P	_	_	3	B	0	4	0	9	D	G	_	13500	52
<b>31</b>	30.3	347	46.12	<b>1.3</b>	M	P	_	_	2	B	0	4	6	1	D	G	_	6900	41
	30.9	340	45.17	<b>2.5</b>	M	P	_	_	3	B	0	4	5	1	D	G	_	13500	52
<b>28</b>	27.0	388	51.57	<b>1.1</b>	M	P	_	_	2	B	0	5	1	5	D	G	_	6900	41
	25.8	407	54.05	<b>2.1</b>	M	P	_	_	3	B	0	5	4	0	D	G	_	13500	52
<b>25</b>	23.3	451	59.95	<b>1.0</b>	M	P	_	_	2	B	0	5	9	9	D	G	_	6900	41
	23.2	453	60.18	<b>1.9</b>	M	P	_	_	3	B	0	6	0	1	D	G	_	13500	52
<b>22</b>	20.9	503	66.79	<b>0.9</b>	M	P	_	_	2	B	0	6	6	7	D	G	_	6900	41
	21.0	501	66.57	<b>1.7</b>	M	P	_	_	3	B	0	6	6	5	D	G	_	13500	52
<b>20</b>	18.9	557	73.95	<b>1.5</b>	M	P	_	_	3	B	0	7	3	9	D	G	_	13500	52
	18.4	572	75.97	<b>2.9</b>	M	P	_	_	4	B	0	7	5	9	D	G	_	18000	98
<b>17</b>	17.9	587	77.94	<b>1.4</b>	M	P	_	_	3	B	0	7	7	9	D	G	_	13500	52
	17.9	586	77.80	<b>2.9</b>	M	P	_	_	4	C	0	7	7	7	D	G	_	18000	98
<b>16</b>	16.3	645	85.68	<b>1.3</b>	M	P	_	_	3	B	0	8	5	6	D	G	_	13500	52
	15.8	663	88.11	<b>2.6</b>	M	P	_	_	4	C	0	8	8	1	D	G	_	18000	98
<b>14</b>	13.1	801	106.33	<b>1.0</b>	M	P	_	_	3	B	1	0	6	3	D	G	_	13500	52
	14.5	723	96.08	<b>2.3</b>	M	P	_	_	4	C	0	9	6	0	D	G	_	18000	98
<b>13</b>	12.5	837	111.21	<b>2.0</b>	M	P	_	_	4	C	1	1	1	2	D	G	_	18000	98

**P 1.1 kW**      $n_1$  1395 min<sup>-1</sup>

n2 min <sup>-1</sup>	n2ex min <sup>-1</sup>	T2m Nm	l <sub>ex</sub>	SF	TYP/TYPE													Fr N	M kg
					1	2	3	4	5	6	7	8	9	10	11	12	13-18		
<b>11</b>	11.4	925	122.80	<b>1.8</b>	M	P	-	-	<b>4</b>	<b>C</b>	1	2	2	7	D	G	-	18000	98
	10.8	977	129.77	<b>3.0</b>	M	P	-	-	<b>5</b>	<b>C</b>	1	2	9	7	D	G	-	27000	135
<b>10</b>	9.5	1106	146.92	<b>1.5</b>	M	P	-	-	<b>4</b>	<b>C</b>	1	4	6	9	D	G	-	18000	98
	10.0	1046	138.87	<b>2.8</b>	M	P	-	-	<b>5</b>	<b>C</b>	1	3	8	8	D	G	-	27000	135
<b>9</b>	8.5	1232	163.58	<b>1.4</b>	M	P	-	-	<b>4</b>	<b>C</b>	1	6	3	5	D	G	-	18000	98
	9.0	1168	155.10	<b>2.5</b>	M	P	-	-	<b>5</b>	<b>C</b>	1	5	5	1	D	G	-	27000	135
<b>8</b>	7.9	1333	176.96	<b>2.2</b>	M	P	-	-	<b>5</b>	<b>C</b>	1	7	6	9	D	G	-	27000	135
<b>7</b>	7.3	1445	191.86	<b>2.0</b>	M	P	-	-	<b>5</b>	<b>C</b>	1	9	1	8	D	G	-	27000	135
<b>6</b>	6.3	1668	221.46	<b>1.7</b>	M	P	-	-	<b>5</b>	<b>C</b>	2	2	1	4	D	G	-	27000	135
<b>6</b>	5.7	1831	243.22	<b>1.6</b>	M	P	-	-	<b>5</b>	<b>C</b>	2	4	3	2	D	G	-	27000	135
<b>5</b>	4.8	2185	290.23	<b>1.3</b>	M	P	-	-	<b>5</b>	<b>C</b>	2	9	0	2	D	G	-	27000	135
<b>4</b>	4.3	2450	325.39	<b>1.2</b>	M	P	-	-	<b>5</b>	<b>C</b>	3	2	5	3	D	G	-	27000	135

**P 1.5 kW**      $n_1$  1395 min<sup>-1</sup>

n2 min <sup>-1</sup>	n2ex min <sup>-1</sup>	T2m Nm	l <sub>ex</sub>	SF	TYP/TYPE													Fr N	M kg
					1	2	3	4	5	6	7	8	9	10	11	12	13-18		
<b>393</b>	402.5	36	3.47	<b>4.6</b>	M	P	-	-	<b>1</b>	<b>B</b>	0	0	3	4	D	H	-	3760	34
<b>349</b>	351.1	41	3.97	<b>4.0</b>	M	P	-	-	<b>1</b>	<b>B</b>	0	0	3	9	D	H	-	3900	34
<b>310</b>	327.7	44	4.26	<b>3.8</b>	M	P	-	-	<b>1</b>	<b>B</b>	0	0	4	2	D	H	-	3970	34
<b>279</b>	284.7	50	4.90	<b>3.3</b>	M	P	-	-	<b>1</b>	<b>B</b>	0	0	4	8	D	H	-	4120	34
<b>249</b>	246.3	58	5.66	<b>2.8</b>	M	P	-	-	<b>1</b>	<b>B</b>	0	0	5	6	D	H	-	4270	34
<b>221</b>	228.5	63	6.10	<b>2.6</b>	M	P	-	-	<b>1</b>	<b>B</b>	0	0	6	1	D	H	-	4340	34
<b>197</b>	211.7	68	6.59	<b>2.4</b>	M	P	-	-	<b>1</b>	<b>B</b>	0	0	6	5	D	H	-	4430	34
	183.6	78	7.60	<b>2.8</b>	M	P	-	-	<b>2</b>	<b>B</b>	0	0	7	6	D	H	-	6900	43
<b>174</b>	180.4	79	7.73	<b>2.1</b>	M	P	-	-	<b>1</b>	<b>B</b>	0	0	7	7	D	H	-	4600	34
	170.3	84	8.19	<b>2.6</b>	M	P	-	-	<b>2</b>	<b>B</b>	0	0	8	1	D	H	-	6900	43
<b>155</b>	165.0	87	8.45	<b>2.6</b>	M	P	-	-	<b>1</b>	<b>B</b>	0	0	8	4	D	H	-	4780	34
<b>140</b>	143.9	100	9.69	<b>2.3</b>	M	P	-	-	<b>1</b>	<b>B</b>	0	0	9	6	D	H	-	4930	34
<b>125</b>	134.3	107	10.39	<b>2.2</b>	M	P	-	-	<b>1</b>	<b>B</b>	0	1	0	3	D	H	-	5000	34
<b>112</b>	116.7	123	11.95	<b>1.9</b>	M	P	-	-	<b>1</b>	<b>B</b>	0	1	1	9	D	H	-	5000	34
<b>100</b>	101.0	142	13.82	<b>1.6</b>	M	P	-	-	<b>1</b>	<b>B</b>	0	1	3	8	D	H	-	5000	34
	91.2	157	15.30	<b>2.8</b>	M	P	-	-	<b>2</b>	<b>B</b>	0	1	5	2	D	H	-	6900	43
<b>87</b>	402.5	36	3.47	<b>4.6</b>	M	P	-	-	<b>1</b>	<b>B</b>	0	0	3	4	D	H	-	3760	34
	351.1	41	3.97	<b>4.0</b>	M	P	-	-	<b>1</b>	<b>B</b>	0	0	3	9	D	H	-	3900	34
<b>78</b>	327.7	44	4.26	<b>3.8</b>	M	P	-	-	<b>1</b>	<b>B</b>	0	0	4	2	D	H	-	3970	34
	284.7	50	4.90	<b>3.3</b>	M	P	-	-	<b>1</b>	<b>B</b>	0	0	4	8	D	H	-	4120	34
<b>70</b>	246.3	58	5.66	<b>2.8</b>	M	P	-	-	<b>1</b>	<b>B</b>	0	0	5	6	D	H	-	4270	34
	228.5	63	6.10	<b>2.6</b>	M	P	-	-	<b>1</b>	<b>B</b>	0	0	6	1	D	H	-	4340	34
<b>62</b>	211.7	68	6.59	<b>2.4</b>	M	P	-	-	<b>1</b>	<b>B</b>	0	0	6	5	D	H	-	4430	34
<b>56</b>	183.6	78	7.60	<b>2.8</b>	M	P	-	-	<b>2</b>	<b>B</b>	0	0	7	6	D	H	-	6900	43
	180.4	79	7.73	<b>2.1</b>	M	P	-	-	<b>1</b>	<b>B</b>	0	0	7	7	D	H	-	4600	34

P 1.5 kW		n <sub>1</sub> 1395 min <sup>-1</sup>			TYP/TYPER														Fr N	M kg
n <sub>2</sub> min <sup>-1</sup>	n <sub>2ex</sub> min <sup>-1</sup>	T <sub>2m</sub> Nm	l <sub>ex</sub>	SF	1	2	3	4	5	6	7	8	9	10	11	12	13 - 18			
<b>50</b>	170.3	84	8.19	2.6	M	P	-	-	2	B	0	0	8	1	D	H	-	6900	43	
	165.0	87	8.45	2.6	M	P	-	-	1	B	0	0	8	4	D	H	-	4780	34	
	143.9	100	9.69	2.3	M	P	-	-	1	B	0	0	9	6	D	H	-	4930	34	
<b>44</b>	134.3	107	10.39	2.2	M	P	-	-	1	B	0	1	0	3	D	H	-	5000	34	
	116.7	123	11.95	1.9	M	P	-	-	1	B	0	1	1	9	D	H	-	5000	34	
<b>39</b>	101.0	142	13.82	1.6	M	P	-	-	1	B	0	1	3	8	D	H	-	5000	34	
	91.2	157	15.30	2.8	M	P	-	-	2	B	0	1	5	2	D	H	-	6900	43	
<b>35</b>	33.7	425	41.43	1.0	M	P	-	-	2	B	0	4	1	4	D	H	-	6900	43	
	34.1	420	40.91	2.0	M	P	-	-	3	B	0	4	0	9	D	H	-	13500	54	
<b>31</b>	30.3	474	46.12	0.9	M	P	-	-	2	B	0	4	6	1	D	H	-	6900	43	
	30.9	464	45.17	1.8	M	P	-	-	3	B	0	4	5	1	D	H	-	13500	54	
<b>28</b>	27.0	530	51.57	0.8	M	P	-	-	2	B	0	5	1	5	D	H	-	6900	43	
	25.8	555	54.05	1.5	M	P	-	-	3	B	0	5	4	0	D	H	-	13500	54	
	27.5	521	50.79	2.9	M	P	-	-	4	C	0	5	0	7	D	H	-	18000	100	
<b>25</b>	23.2	618	60.18	1.4	M	P	-	-	3	B	0	6	0	1	D	H	-	13500	54	
	25.6	559	54.40	2.8	M	P	-	-	4	C	0	5	4	3	D	H	-	18000	100	
	24.6	583	56.78	2.9	M	P	-	-	4	B	0	5	6	7	D	H	-	18000	100	
<b>22</b>	21.0	684	66.57	1.2	M	P	-	-	3	B	0	6	6	5	D	H	-	13500	54	
	20.6	696	67.76	2.4	M	P	-	-	4	B	0	6	7	7	D	H	-	18000	100	
	21.9	653	63.60	2.5	M	P	-	-	4	C	0	6	3	6	D	H	-	18000	100	
<b>20</b>	18.9	759	73.95	1.1	M	P	-	-	3	B	0	7	3	9	D	H	-	13500	54	
	18.4	780	75.97	2.1	M	P	-	-	4	B	0	7	5	9	D	H	-	18000	100	
	20.4	703	68.51	2.4	M	P	-	-	4	C	0	6	8	5	D	H	-	18000	100	
<b>17</b>	17.9	800	77.94	1.1	M	P	-	-	3	B	0	7	7	9	D	H	-	13500	54	
	17.9	799	77.80	2.1	M	P	-	-	4	C	0	7	7	7	D	H	-	18000	100	
<b>16</b>	16.3	880	85.68	1.0	M	P	-	-	3	B	0	8	5	6	D	H	-	13500	54	
	15.8	905	88.11	1.9	M	P	-	-	4	C	0	8	8	1	D	H	-	18000	100	
<b>14</b>	14.5	987	96.08	1.7	M	P	-	-	4	C	0	9	6	0	D	H	-	18000	100	
	14.5	991	96.48	2.9	M	P	-	-	5	C	0	9	6	4	D	H	-	27000	137	
<b>13</b>	12.5	1142	111.21	1.5	M	P	-	-	4	C	1	1	1	2	D	H	-	18000	100	
	12.6	1135	110.51	2.6	M	P	-	-	5	C	1	1	0	5	D	H	-	27000	137	
<b>11</b>	11.4	1261	122.80	1.3	M	P	-	-	4	C	1	2	2	7	D	H	-	18000	100	
	10.8	1332	129.77	2.2	M	P	-	-	5	C	1	2	9	7	D	H	-	27000	137	
<b>10</b>	10.0	1426	138.87	2.0	M	P	-	-	5	C	1	3	8	8	D	H	-	27000	137	
<b>9</b>	9.0	1593	155.10	1.8	M	P	-	-	5	C	1	5	5	1	D	H	-	27000	137	
<b>8</b>	7.9	1817	176.96	1.6	M	P	-	-	5	C	1	7	6	9	D	H	-	27000	137	
<b>7</b>	7.3	1970	191.86	1.5	M	P	-	-	5	C	1	9	1	8	D	H	-	27000	137	
<b>6</b>	6.3	2274	221.46	1.3	M	P	-	-	5	C	2	2	1	4	D	H	-	27000	137	
<b>6</b>	5.7	2497	243.22	1.2	M	P	-	-	5	C	2	4	3	2	D	H	-	27000	137	
<b>5</b>	4.8	2980	290.23	1.0	M	P	-	-	5	C	2	9	0	2	D	H	-	27000	137	
<b>4</b>	4.3	3341	325.39	0.9	M	P	-	-	5	C	3	2	5	3	D	H	-	27000	137	

P 2.2 kW		$n_1$ 1425 min <sup>-1</sup>			TYP/TYPE														Fr N	M kg
n <sub>2</sub> min <sup>-1</sup>	n <sub>2ex</sub> min <sup>-1</sup>	T <sub>2m</sub> Nm	I <sub>ex</sub>	SF	1	2	3	4	5	6	7	8	9	10	11	12	13 – 18			
<b>401</b>	411.2	51	3.47	<b>3.2</b>	M	P	_	_	1	B	0	0	3	4	E	I	_	3600	39	
<b>356</b>	358.6	59	3.97	<b>2.8</b>	M	P	_	_	1	B	0	0	3	9	E	I	_	3720	39	
<b>317</b>	334.7	63	4.26	<b>2.6</b>	M	P	_	_	1	B	0	0	4	2	E	I	_	3770	39	
<b>285</b>	290.8	72	4.90	<b>2.3</b>	M	P	_	_	1	B	0	0	4	8	E	I	_	3890	39	
	267.3	79	5.33	<b>2.8</b>	M	P	_	_	2	B	0	0	5	3	E	I	_	6900	48	
<b>255</b>	251.6	84	5.66	<b>2.0</b>	M	P	_	_	1	B	0	0	5	6	E	I	_	4010	39	
	249.5	84	5.71	<b>2.6</b>	M	P	_	_	2	B	0	0	5	7	E	I	_	6900	48	
<b>226</b>	233.4	90	6.10	<b>1.8</b>	M	P	_	_	1	B	0	0	6	1	E	I	_	4060	39	
	216.8	97	6.57	<b>2.3</b>	M	P	_	_	2	B	0	0	6	5	E	I	_	6900	48	
<b>201</b>	216.2	97	6.59	<b>1.7</b>	M	P	_	_	1	B	0	0	6	5	E	I	_	4110	39	
	187.5	112	7.60	<b>2.0</b>	M	P	_	_	2	B	0	0	7	6	E	I	_	6900	48	
<b>178</b>	184.3	114	7.73	<b>1.4</b>	M	P	_	_	1	B	0	0	7	7	E	I	_	4230	39	
	174.0	121	8.19	<b>1.8</b>	M	P	_	_	2	B	0	0	8	1	E	I	_	6900	48	
<b>158</b>	168.5	125	8.45	<b>1.8</b>	M	P	_	_	1	B	0	0	8	4	E	I	_	4440	39	
<b>143</b>	147.0	143	9.69	<b>1.6</b>	M	P	_	_	1	B	0	0	9	6	E	I	_	4540	39	
	132.8	158	10.73	<b>2.7</b>	M	P	_	_	2	B	0	1	0	7	E	I	_	6900	48	
<b>127</b>	137.2	153	10.39	<b>1.5</b>	M	P	_	_	1	B	0	1	0	3	E	I	_	4570	39	
	123.9	170	11.50	<b>2.6</b>	M	P	_	_	2	B	0	1	1	4	E	I	_	6900	48	
<b>114</b>	119.2	176	11.95	<b>1.3</b>	M	P	_	_	1	B	0	1	1	9	E	I	_	4670	39	
	107.7	195	13.23	<b>2.3</b>	M	P	_	_	2	B	0	1	3	2	E	I	_	6900	48	
<b>102</b>	103.1	204	13.82	<b>1.1</b>	M	P	_	_	1	B	0	1	3	8	E	I	_	4730	39	
	93.1	226	15.30	<b>2.0</b>	M	P	_	_	2	B	0	1	5	2	E	I	_	6900	48	
<b>89</b>	88.6	237	16.08	<b>1.0</b>	M	P	_	_	1	B	0	1	6	0	E	I	_	4770	39	
	86.4	243	16.49	<b>1.8</b>	M	P	_	_	2	B	0	1	6	4	E	I	_	6900	48	
<b>79</b>	75.5	278	18.87	<b>0.8</b>	M	P	_	_	1	B	0	1	8	8	E	I	_	4780	39	
	80.1	262	17.80	<b>1.7</b>	M	P	_	_	2	B	0	1	7	7	E	I	_	6900	48	
<b>71</b>	68.2	308	20.89	<b>1.4</b>	M	P	_	_	2	B	0	2	0	8	E	I	_	6900	48	
	71.2	295	20.01	<b>2.9</b>	M	P	_	_	3	B	0	2	0	0	E	I	_	13500	59	
<b>64</b>	62.7	335	22.72	<b>1.3</b>	M	P	_	_	2	B	0	2	2	7	E	I	_	6900	48	
	60.9	345	23.40	<b>2.5</b>	M	P	_	_	3	B	0	2	3	3	E	I	_	13500	59	
<b>57</b>	52.4	401	27.18	<b>1.1</b>	M	P	_	_	2	B	0	2	7	1	E	I	_	6900	48	
	56.5	372	25.20	<b>2.3</b>	M	P	_	_	3	B	0	2	5	2	E	I	_	13500	59	
<b>51</b>	47.6	441	29.92	<b>1.0</b>	M	P	_	_	2	B	0	2	9	9	E	I	_	6900	48	
	49.8	422	28.62	<b>2.0</b>	M	P	_	_	3	B	0	2	8	6	E	I	_	13500	59	
	50.0	421	28.53	<b>3.0</b>	M	P	_	_	4	C	0	2	8	5	E	I	_	18000	105	
<b>45</b>	43.0	488	33.11	<b>0.9</b>	M	P	_	_	2	B	0	3	3	1	E	I	_	6900	48	
	44.0	478	32.41	<b>1.8</b>	M	P	_	_	3	B	0	3	2	4	E	I	_	13500	59	
	43.6	481	32.66	<b>2.7</b>	M	P	_	_	4	C	0	3	2	6	E	I	_	18000	105	
<b>40</b>	38.6	544	36.89	<b>0.8</b>	M	P	_	_	2	B	0	3	6	8	E	I	_	6900	48	
	40.3	521	35.34	<b>1.6</b>	M	P	_	_	3	B	0	3	5	3	E	I	_	13500	59	
	39.8	528	35.83	<b>2.6</b>	M	P	_	_	4	C	0	3	5	8	E	I	_	18000	105	
	39.4	534	36.21	<b>2.8</b>	M	P	_	_	4	B	0	3	6	2	E	I	_	18000	105	
<b>36</b>	34.8	603	40.91	<b>1.4</b>	M	P	_	_	3	B	0	4	0	9	E	I	_	13500	59	
	34.4	610	41.39	<b>2.3</b>	M	P	_	_	4	C	0	4	1	3	E	I	_	18000	105	
	34.5	609	41.31	<b>2.6</b>	M	P	_	_	4	B	0	4	1	3	E	I	_	18000	105	

P 2.2 kW

 $n_1$  1425 min<sup>-1</sup>

n <sub>2</sub> min <sup>-1</sup>	n <sub>2ex</sub> min <sup>-1</sup>	T <sub>2m</sub> Nm	l <sub>ex</sub>	SF	TYP/TYPE													Fr N	M kg
					1	2	3	4	5	6	7	8	9	10	11	12	13 – 18		
<b>32</b>	31.5	666	45.17	1.3	M	P	_	_	3	B	0	4	5	1	E	I	_	13500	59
	31.1	675	45.75	2.2	M	P	_	_	4	C	0	4	5	7	E	I	_	18000	105
	31.8	660	44.79	2.5	M	P	_	_	4	B	0	4	4	7	E	I	_	18000	105
<b>29</b>	26.4	797	54.05	1.1	M	P	_	_	3	B	0	5	4	0	E	I	_	13500	59
	28.1	749	50.79	2.0	M	P	_	_	4	C	0	5	0	7	E	I	_	18000	105
	27.6	762	51.70	2.2	M	P	_	_	4	B	0	5	1	7	E	I	_	18000	105
<b>25</b>	23.7	887	60.18	1.0	M	P	_	_	3	B	0	6	0	1	E	I	_	13500	59
	26.2	802	54.40	1.9	M	P	_	_	4	C	0	5	4	3	E	I	_	18000	105
	25.1	837	56.78	2.0	M	P	_	_	4	B	0	5	6	7	E	I	_	18000	105
<b>23</b>	21.4	981	66.57	0.9	M	P	_	_	3	B	0	6	6	5	E	I	_	13500	59
	21.0	999	67.76	1.7	M	P	_	_	4	B	0	6	7	7	E	I	_	18000	105
	22.4	938	63.60	1.7	M	P	_	_	4	C	0	6	3	6	E	I	_	18000	105
	22.4	937	63.59	2.9	M	P	_	_	5	C	0	6	3	5	E	I	_	27000	142
<b>20</b>	18.8	1120	75.97	1.5	M	P	_	_	4	B	0	7	5	9	E	I	_	18000	105
	20.8	1010	68.51	1.6	M	P	_	_	4	C	0	6	8	5	E	I	_	18000	105
	20.3	1034	70.17	2.7	M	P	_	_	5	C	0	7	0	1	E	I	_	27000	142
<b>18</b>	18.3	1147	77.80	1.5	M	P	_	_	4	C	0	7	7	7	E	I	_	18000	105
	18.5	1138	77.21	2.5	M	P	_	_	5	C	0	7	7	2	E	I	_	27000	142
<b>16</b>	16.2	1299	88.11	1.3	M	P	_	_	4	C	0	8	8	1	E	I	_	18000	105
	16.4	1282	86.98	2.3	M	P	_	_	5	C	0	8	6	9	E	I	_	27000	142
<b>14</b>	14.8	1422	96.48	2.0	M	P	_	_	5	C	0	9	6	4	E	I	_	27000	142
<b>13</b>	12.9	1629	110.51	1.8	M	P	_	_	5	C	1	1	0	5	E	I	_	27000	142
<b>11</b>	11.0	1913	129.77	1.5	M	P	_	_	5	C	1	2	9	7	E	I	_	27000	142
	11.4	1843	125.03	3.0	M	P	_	_	6	C	1	2	5	0	E	I	_	30000	289
<b>10</b>	10.3	2047	138.87	1.4	M	P	_	_	5	C	1	3	8	8	E	I	_	27000	142
	9.7	2164	146.82	2.5	M	P	_	_	6	C	1	4	6	8	E	I	_	30000	289
<b>9</b>	9.2	2287	155.10	1.3	M	P	_	_	5	C	1	5	5	1	E	I	_	27000	142
	9.1	2316	157.12	2.4	M	P	_	_	6	C	1	5	7	1	E	I	_	30000	289
<b>8</b>	8.1	2609	176.96	1.1	M	P	_	_	5	C	1	7	6	9	E	I	_	27000	142
	8.1	2587	175.48	2.1	M	P	_	_	6	C	1	7	5	4	E	I	_	30000	289
	7.9	2675	181.46	3.0	M	P	_	_	7	C	1	8	1	4	E	I	_	50000	380
<b>7</b>	7.4	2829	191.86	1.0	M	P	_	_	5	C	1	9	1	8	E	I	_	27000	142
	7.1	2952	200.21	1.9	M	P	_	_	6	C	2	0	0	2	E	I	_	30000	289
	6.9	3052	207.03	2.6	M	P	_	_	7	C	2	0	7	0	E	I	_	50000	380
<b>6</b>	6.4	3265	221.46	0.9	M	P	_	_	5	C	2	2	1	4	E	I	_	27000	142
	6.6	3200	217.07	1.7	M	P	_	_	6	C	2	1	7	0	E	I	_	30000	289
	6.3	3309	224.46	2.4	M	P	_	_	7	C	2	2	4	4	E	I	_	50000	380
<b>6</b>	5.9	3586	243.22	0.8	M	P	_	_	5	C	2	4	3	2	E	I	_	27000	142
	5.7	3694	250.56	1.5	M	P	_	_	6	C	2	5	0	5	E	I	_	30000	289
	5.5	3820	259.09	2.1	M	P	_	_	7	C	2	5	9	0	E	I	_	50000	380
<b>5</b>	5.2	4057	275.17	1.4	M	P	_	_	6	C	2	7	5	1	E	I	_	30000	289
	5.0	4195	284.55	1.9	M	P	_	_	7	C	2	8	4	5	E	I	_	50000	380

P 3.0 kW		n <sub>1</sub> 1425 min <sup>-1</sup>			TYP/TYPER														Fr N	M kg
n <sub>2</sub> min <sup>-1</sup>	n <sub>2ex</sub> min <sup>-1</sup>	T <sub>2m</sub> Nm	l <sub>ex</sub>	SF	1	2	3	4	5	6	7	8	9	10	11	12	13 - 18			
401	411.2	70	3.47	2.4	M	P	-	-	1	B	0	0	3	4	E	J	-	3410	42	
356	358.6	80	3.97	2.1	M	P	-	-	1	B	0	0	3	9	E	J	-	3500	42	
317	334.7	86	4.26	1.9	M	P	-	-	1	B	0	0	4	2	E	J	-	3540	42	
	306.5	93	4.65	2.4	M	P	-	-	2	B	0	0	4	6	E	J	-	6900	51	
285	290.8	99	4.90	1.7	M	P	-	-	1	B	0	0	4	8	E	J	-	3630	42	
	267.3	107	5.33	2.1	M	P	-	-	2	B	0	0	5	3	E	J	-	6900	51	
255	251.6	114	5.66	1.4	M	P	-	-	1	B	0	0	5	6	E	J	-	3700	42	
	249.5	115	5.71	1.9	M	P	-	-	2	B	0	0	5	7	E	J	-	6900	51	
226	233.4	123	6.10	1.3	M	P	-	-	1	B	0	0	6	1	E	J	-	3730	42	
	216.8	132	6.57	1.7	M	P	-	-	2	B	0	0	6	5	E	J	-	6900	51	
201	216.2	132	6.59	1.2	M	P	-	-	1	B	0	0	6	5	E	J	-	3760	42	
	187.5	153	7.60	1.4	M	P	-	-	2	B	0	0	7	6	E	J	-	6900	51	
178	184.3	155	7.73	1.1	M	P	-	-	1	B	0	0	7	7	E	J	-	3810	42	
	174.0	165	8.19	1.3	M	P	-	-	2	B	0	0	8	1	E	J	-	6900	51	
158	168.5	170	8.45	1.4	M	P	-	-	1	B	0	0	8	4	E	J	-	4040	42	
	152.2	188	9.36	2.3	M	P	-	-	2	B	0	0	9	3	E	J	-	6900	51	
143	147.0	195	9.69	1.2	M	P	-	-	1	B	0	0	9	6	E	J	-	4070	42	
	132.8	216	10.73	2.0	M	P	-	-	2	B	0	1	0	7	E	J	-	6900	51	
127	137.2	209	10.39	1.1	M	P	-	-	1	B	0	1	0	3	E	J	-	4100	42	
	123.9	231	11.50	1.9	M	P	-	-	2	B	0	1	1	4	E	J	-	6900	51	
114	119.2	240	11.95	1.0	M	P	-	-	1	B	0	1	1	9	E	J	-	4110	42	
	107.7	266	13.23	1.7	M	P	-	-	2	B	0	1	3	2	E	J	-	6900	51	
102	103.1	278	13.82	0.8	M	P	-	-	1	B	0	1	3	8	E	J	-	4090	42	
	93.1	308	15.30	1.4	M	P	-	-	2	B	0	1	5	2	E	J	-	6900	51	
	93.6	306	15.23	2.8	M	P	-	-	3	B	0	1	5	2	E	J	-	13500	62	
89	86.4	331	16.49	1.3	M	P	-	-	2	B	0	1	6	4	E	J	-	6900	51	
	84.7	338	16.83	2.5	M	P	-	-	3	B	0	1	6	8	E	J	-	13500	62	
79	80.1	358	17.80	1.2	M	P	-	-	2	B	0	1	7	7	E	J	-	6900	51	
	76.3	376	18.68	2.3	M	P	-	-	3	B	0	1	8	6	E	J	-	13500	62	
71	68.2	420	20.89	1.0	M	P	-	-	2	B	0	2	0	8	E	J	-	6900	51	
	71.2	402	20.01	2.1	M	P	-	-	3	B	0	2	0	0	E	J	-	13500	62	
64	62.7	457	22.72	1.0	M	P	-	-	2	B	0	2	2	7	E	J	-	6900	51	
	60.9	470	23.40	1.8	M	P	-	-	3	B	0	2	3	3	E	J	-	13500	62	
	63.3	453	22.52	2.9	M	P	-	-	4	B	0	2	2	5	E	J	-	18000	108	
57	52.4	546	27.18	0.8	M	P	-	-	2	B	0	2	7	1	E	J	-	6900	51	
	56.5	507	25.20	1.7	M	P	-	-	3	B	0	2	5	2	E	J	-	13500	62	
	55.9	512	25.48	2.3	M	P	-	-	4	C	0	2	5	4	E	J	-	18000	108	
	55.2	519	25.80	2.6	M	P	-	-	4	B	0	2	5	8	E	J	-	18000	108	
51	49.8	575	28.62	1.5	M	P	-	-	3	B	0	2	8	6	E	J	-	13500	62	
	50.0	573	28.53	2.2	M	P	-	-	4	C	0	2	8	5	E	J	-	18000	108	
	47.0	609	30.30	2.3	M	P	-	-	4	B	0	3	0	2	E	J	-	18000	108	
45	44.0	652	32.41	1.3	M	P	-	-	3	B	0	3	2	4	E	J	-	13500	62	
	43.6	657	32.66	2.0	M	P	-	-	4	C	0	3	2	6	E	J	-	18000	108	
	44.0	652	32.42	2.2	M	P	-	-	4	B	0	3	2	4	E	J	-	18000	108	



**P 3.0 kW**  $n_1$  1425 min<sup>-1</sup>

n <sub>2</sub> min <sup>-1</sup>	n <sub>2ex</sub> min <sup>-1</sup>	T <sub>2m</sub> Nm	l <sub>ex</sub>	SF	TYP/TYPE													Fr N	M kg
					1	2	3	4	5	6	7	8	9	10	11	12	13 - 18		
<b>40</b>	40.3	711	35.34	1.2	M	P	_	_	3	B	0	3	5	3	E	J	_	13500	62
	39.8	720	35.83	1.9	M	P	_	_	4	C	0	3	5	8	E	J	_	18000	108
	39.4	728	36.21	2.1	M	P	_	_	4	B	0	3	6	2	E	J	_	18000	108
<b>36</b>	34.8	822	40.91	1.0	M	P	_	_	3	B	0	4	0	9	E	J	_	13500	62
	34.4	832	41.39	1.7	M	P	_	_	4	C	0	4	1	3	E	J	_	18000	108
	34.5	831	41.31	1.9	M	P	_	_	4	B	0	4	1	3	E	J	_	18000	108
<b>32</b>	31.5	908	45.17	0.9	M	P	_	_	3	B	0	4	5	1	E	J	_	13500	62
	31.1	920	45.75	1.6	M	P	_	_	4	C	0	4	5	7	E	J	_	18000	108
	31.8	900	44.79	1.8	M	P	_	_	4	B	0	4	4	7	E	J	_	18000	108
	32.8	874	43.49	2.7	M	P	_	_	5	C	0	4	3	4	E	J	_	27000	145
<b>29</b>	28.1	1021	50.79	1.5	M	P	_	_	4	C	0	5	0	7	E	J	_	18000	108
	27.6	1039	51.70	1.6	M	P	_	_	4	B	0	5	1	7	E	J	_	18000	108
	28.9	991	49.30	2.5	M	P	_	_	5	C	0	4	9	3	E	J	_	27000	145
	27.3	1049	52.18	2.8	M	P	_	_	5	B	0	5	2	1	E	J	_	27000	145
<b>25</b>	26.2	1094	54.40	1.4	M	P	_	_	4	C	0	5	4	3	E	J	_	18000	108
	25.1	1142	56.78	1.5	M	P	_	_	4	B	0	5	6	7	E	J	_	18000	108
	24.6	1167	58.03	2.3	M	P	_	_	5	B	0	5	8	0	E	J	_	27000	145
	25.7	1115	55.45	2.3	M	P	_	_	5	C	0	5	5	4	E	J	_	27000	145
<b>23</b>	21.0	1362	67.76	1.2	M	P	_	_	4	B	0	6	7	7	E	J	_	18000	108
	22.4	1279	63.60	1.3	M	P	_	_	4	C	0	6	3	6	E	J	_	18000	108
	22.4	1278	63.59	2.1	M	P	_	_	5	C	0	6	3	5	E	J	_	27000	145
<b>20</b>	18.8	1527	75.97	1.1	M	P	_	_	4	B	0	7	5	9	E	J	_	18000	108
	20.3	1411	70.17	2.0	M	P	_	_	5	C	0	7	0	1	E	J	_	27000	145
<b>18</b>	18.5	1552	77.21	1.9	M	P	_	_	5	C	0	7	7	2	E	J	_	27000	145
<b>16</b>	16.4	1749	86.98	1.7	M	P	_	_	5	C	0	8	6	9	E	J	_	27000	145
<b>14</b>	14.8	1940	96.48	1.5	M	P	_	_	5	C	0	9	6	4	E	J	_	27000	145
	14.5	1978	98.40	2.8	M	P	_	_	6	C	0	9	8	4	E	J	_	30000	292
<b>13</b>	12.9	2222	110.51	1.3	M	P	_	_	5	C	1	1	0	5	E	J	_	27000	145
	13.1	2194	109.15	2.5	M	P	_	_	6	C	1	0	9	1	E	J	_	30000	292
<b>11</b>	11.0	2609	129.77	1.1	M	P	_	_	5	C	1	2	9	7	E	J	_	27000	145
	11.4	2514	125.03	2.2	M	P	_	_	6	C	1	2	5	0	E	J	_	30000	292
<b>10</b>	10.3	2792	138.87	1.0	M	P	_	_	5	C	1	3	8	8	E	J	_	27000	145
	9.7	2952	146.82	1.9	M	P	_	_	6	C	1	4	6	8	E	J	_	30000	292
	9.4	3052	151.82	2.6	M	P	_	_	7	C	1	5	1	8	E	J	_	50000	383
<b>9</b>	9.2	3118	155.10	0.9	M	P	_	_	5	C	1	5	5	1	E	J	_	27000	145
	9.1	3159	157.12	1.7	M	P	_	_	6	C	1	5	7	1	E	J	_	30000	292
	8.8	3266	162.47	2.4	M	P	_	_	7	C	1	6	2	4	E	J	_	50000	383
<b>8</b>	8.1	3558	176.96	0.8	M	P	_	_	5	C	1	7	6	9	E	J	_	27000	145
	8.1	3528	175.48	1.6	M	P	_	_	6	C	1	7	5	4	E	J	_	30000	292
	7.9	3648	181.46	2.2	M	P	_	_	7	C	1	8	1	4	E	J	_	50000	383
<b>7</b>	7.1	4025	200.21	1.4	M	P	_	_	6	C	2	0	0	2	E	J	_	30000	292
	6.9	4162	207.03	1.9	M	P	_	_	7	C	2	0	7	0	E	J	_	50000	383
<b>6</b>	6.6	4364	217.07	1.3	M	P	_	_	6	C	2	1	7	0	E	J	_	30000	292
	6.3	4512	224.46	1.8	M	P	_	_	7	C	2	2	4	4	E	J	_	50000	383

**P 3.0 kW**      $n_1$  1425 min<sup>-1</sup>

n2 min <sup>-1</sup>	n2ex min <sup>-1</sup>	T2m Nm	I <sub>ex</sub>	SF	TYP/TYPE													Fr N	M kg
					1	2	3	4	5	6	7	8	9	10	11	12	13-18		
<b>6</b>	5.7	5037	250.56	<b>1.1</b>	M	P	-	-	<b>6</b>	<b>C</b>	2	5	0	5	E	J	-	30000	292
	5.5	5209	259.09	<b>1.5</b>	M	P	-	-	<b>7</b>	<b>C</b>	2	5	9	0	E	J	-	50000	383
<b>5</b>	5.2	5532	275.17	<b>1.0</b>	M	P	-	-	<b>6</b>	<b>C</b>	2	7	5	1	E	J	-	30000	292
	5.0	5720	284.55	<b>1.4</b>	M	P	-	-	<b>7</b>	<b>C</b>	2	8	4	5	E	J	-	50000	383

**P 4.0 kW**      $n_1$  1440 min<sup>-1</sup>

n2 min <sup>-1</sup>	n2ex min <sup>-1</sup>	T2m Nm	I <sub>ex</sub>	SF	TYP/TYPE													Fr N	M kg
					1	2	3	4	5	6	7	8	9	10	11	12	13-18		
<b>406</b>	415.5	92	3.47	<b>1.8</b>	M	P	-	-	<b>1</b>	<b>B</b>	0	0	3	4	E	K	-	3180	48
<b>360</b>	362.4	105	3.97	<b>1.6</b>	M	P	-	-	<b>1</b>	<b>B</b>	0	0	3	9	E	K	-	3230	48
<b>320</b>	338.2	113	4.26	<b>1.5</b>	M	P	-	-	<b>1</b>	<b>B</b>	0	0	4	2	E	K	-	3250	48
	309.7	123	4.65	<b>1.8</b>	M	P	-	-	<b>2</b>	<b>B</b>	0	0	4	6	E	K	-	6900	57
<b>288</b>	270.1	141	5.33	<b>1.6</b>	M	P	-	-	<b>2</b>	<b>B</b>	0	0	5	3	E	K	-	6900	57
<b>257</b>	254.2	150	5.66	<b>1.1</b>	M	P	-	-	<b>1</b>	<b>B</b>	0	0	5	6	E	K	-	3330	48
	252.1	152	5.71	<b>1.5</b>	M	P	-	-	<b>2</b>	<b>B</b>	0	0	5	7	E	K	-	6900	57
	257.1	149	5.60	<b>2.8</b>	M	P	-	-	<b>3</b>	<b>B</b>	0	0	5	6	E	K	-	12950	68
<b>229</b>	232.6	164	6.19	<b>2.5</b>	M	P	-	-	<b>3</b>	<b>B</b>	0	0	6	1	E	K	-	13270	68
<b>203</b>	218.5	175	6.59	<b>0.9</b>	M	P	-	-	<b>1</b>	<b>B</b>	0	0	6	5	E	K	-	3310	48
	189.5	202	7.60	<b>1.1</b>	M	P	-	-	<b>2</b>	<b>B</b>	0	0	7	6	E	K	-	6900	57
	209.6	182	6.87	<b>2.3</b>	M	P	-	-	<b>3</b>	<b>B</b>	0	0	6	8	E	K	-	13500	68
<b>160</b>	170.3	224	8.45	<b>1.0</b>	M	P	-	-	<b>1</b>	<b>B</b>	0	0	8	4	E	K	-	3540	48
	153.8	248	9.36	<b>1.7</b>	M	P	-	-	<b>2</b>	<b>B</b>	0	0	9	3	E	K	-	6900	57
<b>144</b>	148.6	257	9.69	<b>0.9</b>	M	P	-	-	<b>1</b>	<b>B</b>	0	0	9	6	E	K	-	3520	48
	134.2	285	10.73	<b>1.5</b>	M	P	-	-	<b>2</b>	<b>B</b>	0	1	0	7	E	K	-	6900	57
<b>129</b>	138.7	275	10.39	<b>0.8</b>	M	P	-	-	<b>1</b>	<b>B</b>	0	1	0	3	E	K	-	3480	48
	125.2	305	11.50	<b>1.4</b>	M	P	-	-	<b>2</b>	<b>B</b>	0	1	1	4	E	K	-	6900	57
	119.9	319	12.01	<b>2.7</b>	M	P	-	-	<b>3</b>	<b>B</b>	0	1	2	0	E	K	-	13500	68
<b>115</b>	109.2	350	13.18	<b>2.4</b>	M	P	-	-	<b>3</b>	<b>B</b>	0	1	3	1	E	K	-	13500	68
<b>103</b>	94.1	406	15.30	<b>1.1</b>	M	P	-	-	<b>2</b>	<b>B</b>	0	1	5	2	E	K	-	6900	57
	94.6	404	15.23	<b>2.1</b>	M	P	-	-	<b>3</b>	<b>B</b>	0	1	5	2	E	K	-	13500	68
	97.0	394	14.85	<b>2.9</b>	M	P	-	-	<b>4</b>	<b>B</b>	0	1	4	8	E	K	-	18000	114
<b>90</b>	85.6	446	16.83	<b>1.9</b>	M	P	-	-	<b>3</b>	<b>B</b>	0	1	6	8	E	K	-	13500	68
	87.9	435	16.38	<b>2.7</b>	M	P	-	-	<b>4</b>	<b>B</b>	0	1	6	3	E	K	-	18000	114
<b>80</b>	80.9	472	17.80	<b>0.9</b>	M	P	-	-	<b>2</b>	<b>B</b>	0	1	7	7	E	K	-	6900	57
	77.1	496	18.68	<b>1.7</b>	M	P	-	-	<b>3</b>	<b>B</b>	0	1	8	6	E	K	-	13500	68
	79.9	478	18.03	<b>2.5</b>	M	P	-	-	<b>4</b>	<b>B</b>	0	1	8	0	E	K	-	18000	114
<b>72</b>	72.0	531	20.01	<b>1.6</b>	M	P	-	-	<b>3</b>	<b>B</b>	0	2	0	0	E	K	-	13500	68
	70.9	539	20.31	<b>2.3</b>	M	P	-	-	<b>4</b>	<b>B</b>	0	2	0	3	E	K	-	18000	114
<b>64</b>	61.5	621	23.40	<b>1.4</b>	M	P	-	-	<b>3</b>	<b>B</b>	0	2	3	3	E	K	-	13500	68
	63.9	597	22.52	<b>2.2</b>	M	P	-	-	<b>4</b>	<b>B</b>	0	2	2	5	E	K	-	18000	114

P 4.0 kW		n <sub>1</sub> 1440 min <sup>-1</sup>			TYP/TYPPE														Fr N	M kg
n <sub>2</sub> min <sup>-1</sup>	n <sub>2ex</sub> min <sup>-1</sup>	T <sub>2m</sub> Nm	l <sub>ex</sub>	SF	1	2	3	4	5	6	7	8	9	10	11	12	13 - 18			
<b>58</b>	57.1	669	25.20	1.3	M	P	-	-	3	B	0	2	5	2	E	K	-	13500	68	
	56.5	676	25.48	1.8	M	P	-	-	4	C	0	2	5	4	E	K	-	18000	114	
	55.8	684	25.80	2.0	M	P	-	-	4	B	0	2	5	8	E	K	-	18000	114	
<b>51</b>	50.3	759	28.62	1.1	M	P	-	-	3	B	0	2	8	6	E	K	-	13500	68	
	50.5	757	28.53	1.7	M	P	-	-	4	C	0	2	8	5	E	K	-	18000	114	
	47.5	804	30.30	1.7	M	P	-	-	4	B	0	3	0	2	E	K	-	18000	114	
<b>46</b>	44.4	860	32.41	1.0	M	P	-	-	3	B	0	3	2	4	E	K	-	13500	68	
	44.1	866	32.66	1.5	M	P	-	-	4	C	0	3	2	6	E	K	-	18000	114	
	44.4	860	32.42	1.7	M	P	-	-	4	B	0	3	2	4	E	K	-	18000	114	
	45.1	846	31.91	3.0	M	P	-	-	5	B	0	3	1	9	E	K	-	27000	151	
<b>41</b>	40.7	938	35.34	0.9	M	P	-	-	3	B	0	3	5	3	E	K	-	13500	68	
	40.2	951	35.83	1.4	M	P	-	-	4	C	0	3	5	8	E	K	-	18000	114	
	39.8	961	36.21	1.6	M	P	-	-	4	B	0	3	6	2	E	K	-	18000	114	
	42.7	894	33.69	2.5	M	P	-	-	5	C	0	3	3	6	E	K	-	27000	151	
	39.4	970	36.58	2.7	M	P	-	-	5	B	0	3	6	5	E	K	-	27000	151	
	34.8	1098	41.39	1.3	M	P	-	-	4	C	0	4	1	3	E	K	-	18000	114	
<b>36</b>	34.9	1096	41.31	1.4	M	P	-	-	4	B	0	4	1	3	E	K	-	18000	114	
	38.1	1002	37.78	2.3	M	P	-	-	5	C	0	3	7	7	E	K	-	27000	151	
	36.3	1052	39.65	2.6	M	P	-	-	5	B	0	3	9	6	E	K	-	27000	151	
	31.5	1214	45.75	1.2	M	P	-	-	4	C	0	4	5	7	E	K	-	18000	114	
<b>32</b>	32.1	1188	44.79	1.4	M	P	-	-	4	B	0	4	4	7	E	K	-	18000	114	
	33.1	1154	43.49	2.1	M	P	-	-	5	C	0	4	3	4	E	K	-	27000	151	
	30.8	1241	46.78	2.3	M	P	-	-	5	B	0	4	6	7	E	K	-	27000	151	
	27.9	1371	51.70	1.2	M	P	-	-	4	B	0	5	1	7	E	K	-	18000	114	
	29.2	1308	49.30	1.9	M	P	-	-	5	C	0	4	9	3	E	K	-	27000	151	
<b>29</b>	27.6	1384	52.18	2.1	M	P	-	-	5	B	0	5	2	1	E	K	-	27000	151	
	25.4	1506	56.78	1.1	M	P	-	-	4	B	0	5	6	7	E	K	-	18000	114	
	24.8	1539	58.03	1.8	M	P	-	-	5	B	0	5	8	0	E	K	-	27000	151	
<b>26</b>	26.0	1471	55.45	1.8	M	P	-	-	5	C	0	5	5	4	E	K	-	27000	151	
	21.3	1797	67.76	0.9	M	P	-	-	4	B	0	6	7	7	E	K	-	18000	114	
	22.6	1687	63.59	1.6	M	P	-	-	5	C	0	6	3	5	E	K	-	27000	151	
<b>23</b>	23.3	1636	61.68	3.0	M	P	-	-	6	B	0	6	1	6	E	K	-	30000	298	
	19.0	2015	75.97	0.8	M	P	-	-	4	B	0	7	5	9	E	K	-	18000	114	
	20.5	1861	70.17	1.5	M	P	-	-	5	C	0	7	0	1	E	K	-	27000	151	
	21.0	1817	68.49	2.5	M	P	-	-	6	B	0	6	8	4	E	K	-	30000	298	
<b>20</b>	20.0	1908	71.94	2.8	M	P	-	-	6	C	0	7	1	9	E	K	-	30000	298	
	18.7	2048	77.21	1.4	M	P	-	-	5	C	0	7	7	2	E	K	-	27000	151	
	18.1	2106	79.38	2.6	M	P	-	-	6	C	0	7	9	3	E	K	-	30000	298	
	16.6	2307	86.98	1.3	M	P	-	-	5	C	0	8	6	9	E	K	-	27000	151	
<b>16</b>	16.5	2317	87.35	2.4	M	P	-	-	6	C	0	8	7	3	E	K	-	30000	298	
	14.9	2559	96.48	1.1	M	P	-	-	5	C	0	9	6	4	E	K	-	27000	151	
	14.6	2610	98.40	2.1	M	P	-	-	6	C	0	9	8	4	E	K	-	30000	298	
<b>14</b>	14.2	2699	101.75	3.0	M	P	-	-	7	C	1	0	1	7	E	K	-	50000	389	

P 4.0 kW		$n_1$ 1440 min <sup>-1</sup>			TYP/TYPE													Fr N	M kg
n2 min <sup>-1</sup>	n2ex min <sup>-1</sup>	T2m Nm	I <sub>ex</sub>	SF	1	2	3	4	5	6	7	8	9	10	11	12	13 - 18		
<b>13</b>	13.0	2931	110.51	1.0	M	P	_	_	5	C	1	1	0	5	E	K	_	27000	151
	13.2	2895	109.15	1.9	M	P	_	_	6	C	1	0	9	1	E	K	_	30000	298
	12.8	2994	112.87	2.7	M	P	_	_	7	C	1	1	2	8	E	K	_	50000	389
<b>12</b>	11.1	3442	129.77	0.8	M	P	_	_	5	C	1	2	9	7	E	K	_	27000	151
	11.5	3317	125.03	1.7	M	P	_	_	6	C	1	2	5	0	E	K	_	30000	298
	11.1	3429	129.29	2.3	M	P	_	_	7	C	1	2	9	2	E	K	_	50000	389
<b>10</b>	9.8	3894	146.82	1.4	M	P	_	_	6	C	1	4	6	8	E	K	_	30000	298
	9.5	4027	151.82	2.0	M	P	_	_	7	C	1	5	1	8	E	K	_	50000	389
<b>9</b>	9.2	4168	157.12	1.3	M	P	_	_	6	C	1	5	7	1	E	K	_	30000	298
	8.9	4310	162.47	1.9	M	P	_	_	7	C	1	6	2	4	E	K	_	50000	389
<b>8</b>	8.2	4655	175.48	1.2	M	P	_	_	6	C	1	7	5	4	E	K	_	30000	298
	7.9	4813	181.46	1.7	M	P	_	_	7	C	1	8	1	4	E	K	_	50000	389
<b>7</b>	7.2	5311	200.21	1.0	M	P	_	_	6	C	2	0	0	2	E	K	_	30000	298
	7.0	5492	207.03	1.5	M	P	_	_	7	C	2	0	7	0	E	K	_	50000	389
<b>6</b>	6.6	5758	217.07	1.0	M	P	_	_	6	C	2	1	7	0	E	K	_	30000	298
	6.4	5954	224.46	1.3	M	P	_	_	7	C	2	2	4	4	E	K	_	50000	389
<b>6</b>	5.7	6646	250.56	0.8	M	P	_	_	6	C	2	5	0	5	E	K	_	30000	298
	5.6	6873	259.09	1.2	M	P	_	_	7	C	2	5	9	0	E	K	_	50000	389
<b>5</b>	5.1	7548	284.55	1.1	M	P	_	_	7	C	2	8	4	5	E	K	_	50000	389

P 5.5 kW		$n_1$ 1450 min <sup>-1</sup>			TYP/TYPE													Fr N	M kg
n2 min <sup>-1</sup>	n2ex min <sup>-1</sup>	T2m Nm	I <sub>ex</sub>	SF	1	2	3	4	5	6	7	8	9	10	11	12	13 - 18		
<b>409</b>	420.6	125	3.45	2.9	M	P	_	_	3	B	0	0	3	4	F	L	_	11170	80
<b>363</b>	375.7	140	3.86	2.9	M	P	_	_	3	B	0	0	3	8	F	L	_	11480	80
<b>322</b>	328.1	160	4.42	2.6	M	P	_	_	3	B	0	0	4	4	F	L	_	11850	80
<b>290</b>	299.1	176	4.85	2.4	M	P	_	_	3	B	0	0	4	8	F	L	_	12110	80
<b>259</b>	258.9	203	5.60	2.0	M	P	_	_	3	B	0	0	5	6	F	L	_	12510	80
<b>230</b>	234.2	224	6.19	1.9	M	P	_	_	3	B	0	0	6	1	F	L	_	12780	80
	214.3	245	6.77	3.0	M	P	_	_	4	B	0	0	6	7	F	L	_	15450	126
<b>204</b>	211.0	249	6.87	1.7	M	P	_	_	3	B	0	0	6	8	F	L	_	13070	80
<b>181</b>	179.6	292	8.07	2.5	M	P	_	_	3	B	0	0	8	0	F	L	_	13500	80
<b>161</b>	154.7	339	9.37	2.4	M	P	_	_	3	B	0	0	9	3	F	L	_	13500	80
	164.4	319	8.82	3.0	M	P	_	_	4	B	0	0	8	8	F	L	_	16640	126
<b>145</b>	138.2	380	10.49	2.2	M	P	_	_	3	B	0	1	0	4	F	L	_	13500	80
	142.8	368	10.15	2.7	M	P	_	_	4	B	0	1	0	1	F	L	_	17190	126
<b>130</b>	120.7	435	12.01	2.0	M	P	_	_	3	B	0	1	2	0	F	L	_	13500	80
	126.0	417	11.51	2.5	M	P	_	_	4	B	0	1	1	5	F	L	_	17690	126
<b>116</b>	110.0	477	13.18	1.8	M	P	_	_	3	B	0	1	3	1	F	L	_	13500	80
	112.0	469	12.95	2.3	M	P	_	_	4	B	0	1	2	9	F	L	_	18000	126
<b>104</b>	95.2	551	15.23	1.5	M	P	_	_	3	B	0	1	5	2	F	L	_	13500	80
	97.7	538	14.85	2.1	M	P	_	_	4	B	0	1	4	8	F	L	_	18000	126

**P 5.5 kW**       $n_1$  1450 min<sup>-1</sup>

n <sub>2</sub> min <sup>-1</sup>	n <sub>2ex</sub> min <sup>-1</sup>	T <sub>2m</sub> Nm	l <sub>ex</sub>	SF	TYP/TYPER														Fr N	M kg
					1	2	3	4	5	6	7	8	9	10	11	12	13-18			
<b>91</b>	86.2	610	16.83	1.4	M	P	-	-	3	B	0	1	6	8	F	L	-	13500	80	
	88.5	593	16.38	2.0	M	P	-	-	4	B	0	1	6	3	F	L	-	18000	126	
<b>81</b>	77.6	677	18.68	1.3	M	P	-	-	3	B	0	1	8	6	F	L	-	13500	80	
	80.4	653	18.03	1.9	M	P	-	-	4	B	0	1	8	0	F	L	-	18000	126	
<b>73</b>	72.5	725	20.01	1.2	M	P	-	-	3	B	0	2	0	0	F	L	-	13500	80	
	71.4	735	20.31	1.7	M	P	-	-	4	B	0	2	0	3	F	L	-	18000	126	
<b>65</b>	62.0	848	23.40	1.0	M	P	-	-	3	B	0	2	3	3	F	L	-	13500	80	
	64.4	816	22.52	1.6	M	P	-	-	4	B	0	2	2	5	F	L	-	18000	126	
	64.0	820	22.65	2.8	M	P	-	-	5	B	0	2	2	6	F	L	-	27000	163	
<b>58</b>	57.5	913	25.20	0.9	M	P	-	-	3	B	0	2	5	2	F	L	-	13500	80	
	56.9	923	25.48	1.3	M	P	-	-	4	C	0	2	5	4	F	L	-	18000	126	
	56.2	935	25.80	1.4	M	P	-	-	4	B	0	2	5	8	F	L	-	18000	126	
<b>52</b>	56.8	925	25.55	2.5	M	P	-	-	5	B	0	2	5	5	F	L	-	27000	163	
	50.7	1037	28.62	0.8	M	P	-	-	3	B	0	2	8	6	F	L	-	13500	80	
	50.8	1033	28.53	1.2	M	P	-	-	4	C	0	2	8	5	F	L	-	18000	126	
<b>46</b>	47.9	1097	30.30	1.3	M	P	-	-	4	B	0	3	0	2	F	L	-	18000	126	
	49.9	1054	29.09	2.3	M	P	-	-	5	B	0	2	9	0	F	L	-	27000	163	
	44.4	1183	32.66	1.1	M	P	-	-	4	C	0	3	2	6	F	L	-	18000	126	
<b>41</b>	44.7	1174	32.42	1.2	M	P	-	-	4	B	0	3	2	4	F	L	-	18000	126	
	45.4	1156	31.91	2.2	M	P	-	-	5	B	0	3	1	9	F	L	-	27000	163	
	40.5	1298	35.83	1.0	M	P	-	-	4	C	0	3	5	8	F	L	-	18000	126	
<b>36</b>	40.0	1312	36.21	1.2	M	P	-	-	4	B	0	3	6	2	F	L	-	18000	126	
	43.0	1220	33.69	1.8	M	P	-	-	5	C	0	3	3	6	F	L	-	27000	163	
	39.6	1325	36.58	2.0	M	P	-	-	5	B	0	3	6	5	F	L	-	27000	163	
<b>32</b>	35.1	1496	41.31	1.0	M	P	-	-	4	B	0	4	1	3	F	L	-	18000	126	
	38.4	1368	37.78	1.7	M	P	-	-	5	C	0	3	7	7	F	L	-	27000	163	
	36.6	1436	39.65	1.9	M	P	-	-	5	B	0	3	9	6	F	L	-	27000	163	
<b>29</b>	32.4	1622	44.79	1.0	M	P	-	-	4	B	0	4	4	7	F	L	-	18000	126	
	33.3	1575	43.49	1.5	M	P	-	-	5	C	0	4	3	4	F	L	-	27000	163	
	31.0	1695	46.78	1.7	M	P	-	-	5	B	0	4	6	7	F	L	-	27000	163	
<b>26</b>	28.0	1873	51.70	0.9	M	P	-	-	4	B	0	5	1	7	F	L	-	18000	126	
	29.4	1786	49.30	1.4	M	P	-	-	5	C	0	4	9	3	F	L	-	27000	163	
	27.8	1890	52.18	1.5	M	P	-	-	5	B	0	5	2	1	F	L	-	27000	163	
<b>23</b>	29.5	1782	49.20	2.7	M	P	-	-	6	C	0	4	9	2	F	L	-	30000	310	
	30.5	1722	47.54	2.8	M	P	-	-	6	B	0	4	7	5	F	L	-	30000	310	
	25.5	2057	56.78	0.8	M	P	-	-	4	B	0	5	6	7	F	L	-	18000	126	
<b>20</b>	25.0	2102	58.03	1.3	M	P	-	-	5	B	0	5	8	0	F	L	-	27000	163	
	26.1	2009	55.45	1.3	M	P	-	-	5	C	0	5	5	4	F	L	-	27000	163	
	25.9	2028	56.00	2.4	M	P	-	-	6	B	0	5	6	0	F	L	-	30000	310	
<b>17</b>	26.0	2020	55.78	2.5	M	P	-	-	6	C	0	5	5	7	F	L	-	30000	310	
	22.8	2303	63.59	1.2	M	P	-	-	5	C	0	6	3	5	F	L	-	27000	163	
	23.5	2234	61.68	2.2	M	P	-	-	6	B	0	6	1	6	F	L	-	30000	310	
23.1	2273	62.74	2.3	M	P	-	-	6	C	0	6	2	7	F	L	-	30000	310		

P 5.5 kW		$n_1$ 1450 min <sup>-1</sup>		TYP/TYPE															Fr N	M kg
n <sub>2</sub> min <sup>-1</sup>	n <sub>2ex</sub> min <sup>-1</sup>	T <sub>2m</sub> Nm	l <sub>ex</sub>	SF	1	2	3	4	5	6	7	8	9	10	11	12	13 – 18			
<b>20</b>	20.7	2541	70.17	1.1	M	P	_	_	5	C	0	7	0	1	F	L	_	27000	163	
	21.2	2481	68.49	1.8	M	P	_	_	6	B	0	6	8	4	F	L	_	30000	310	
	20.2	2606	71.94	2.1	M	P	_	_	6	C	0	7	1	9	F	L	_	30000	310	
	19.5	2695	74.39	3.0	M	P	_	_	7	C	0	7	4	3	F	L	_	50000	401	
<b>18</b>	18.8	2797	77.21	1.0	M	P	_	_	5	C	0	7	7	2	F	L	_	27000	163	
	18.3	2875	79.38	1.9	M	P	_	_	6	C	0	7	9	3	F	L	_	30000	310	
	17.7	2973	82.09	2.7	M	P	_	_	7	C	0	8	2	0	F	L	_	50000	401	
<b>16</b>	16.7	3150	86.98	0.9	M	P	_	_	5	C	0	8	6	9	F	L	_	27000	163	
	16.6	3164	87.35	1.7	M	P	_	_	6	C	0	8	7	3	F	L	_	30000	310	
	16.1	3272	90.33	2.4	M	P	_	_	7	C	0	9	0	3	F	L	_	50000	401	
<b>15</b>	15.0	3495	96.48	0.8	M	P	_	_	5	C	0	9	6	4	F	L	_	27000	163	
	14.7	3564	98.40	1.5	M	P	_	_	6	C	0	9	8	4	F	L	_	30000	310	
	14.2	3686	101.75	2.2	M	P	_	_	7	C	1	0	1	7	F	L	_	50000	401	
<b>13</b>	13.3	3954	109.15	1.4	M	P	_	_	6	C	1	0	9	1	F	L	_	30000	310	
	12.8	4088	112.87	2.0	M	P	_	_	7	C	1	1	2	8	F	L	_	50000	401	
<b>12</b>	11.6	4529	125.03	1.2	M	P	_	_	6	C	1	2	5	0	F	L	_	30000	310	
	11.2	4683	129.29	1.7	M	P	_	_	7	C	1	2	9	2	F	L	_	50000	401	
<b>10</b>	9.9	5318	146.82	1.0	M	P	_	_	6	C	1	4	6	8	F	L	_	30000	310	
	9.6	5499	151.82	1.5	M	P	_	_	7	C	1	5	1	8	F	L	_	50000	401	
<b>9</b>	9.2	5691	157.12	1.0	M	P	_	_	6	C	1	5	7	1	F	L	_	30000	310	
	8.9	5885	162.47	1.4	M	P	_	_	7	C	1	6	2	4	F	L	_	50000	401	
<b>8</b>	8.3	6356	175.48	0.9	M	P	_	_	6	C	1	7	5	4	F	L	_	30000	310	
	8.0	6573	181.46	1.2	M	P	_	_	7	C	1	8	1	4	F	L	_	50000	401	
<b>7</b>	7.0	7499	207.03	1.1	M	P	_	_	7	C	2	0	7	0	F	L	_	50000	401	
<b>7</b>	6.5	8130	224.46	1.0	M	P	_	_	7	C	2	2	4	4	F	L	_	50000	401	
<b>6</b>	5.6	9385	259.09	0.9	M	P	_	_	7	C	2	5	9	0	F	L	_	50000	401	

P 7.5 kW		$n_1$ 1450 min <sup>-1</sup>		TYP/TYPE															Fr N	M kg
n <sub>2</sub> min <sup>-1</sup>	n <sub>2ex</sub> min <sup>-1</sup>	T <sub>2m</sub> Nm	l <sub>ex</sub>	SF	1	2	3	4	5	6	7	8	9	10	11	12	13 – 18			
<b>460</b>	488.3	147	2.97	2.5	M	P	_	_	3	B	0	0	2	9	F	M	_	10480	93	
<b>409</b>	420.6	170	3.45	2.1	M	P	_	_	3	B	0	0	3	4	F	M	_	10850	93	
	398.0	180	3.64	2.9	M	P	_	_	4	B	0	0	3	6	F	M	_	12950	139	
<b>363</b>	375.7	191	3.86	2.2	M	P	_	_	3	B	0	0	3	8	F	M	_	11120	93	
	345.8	207	4.19	2.8	M	P	_	_	4	B	0	0	4	1	F	M	_	13410	139	
<b>322</b>	328.1	218	4.42	1.9	M	P	_	_	3	B	0	0	4	4	F	M	_	11440	93	
	305.0	235	4.75	2.6	M	P	_	_	4	B	0	0	4	7	F	M	_	13810	139	
<b>290</b>	299.1	239	4.85	1.7	M	P	_	_	3	B	0	0	4	8	F	M	_	11660	93	
	271.2	264	5.35	2.5	M	P	_	_	4	B	0	0	5	3	F	M	_	14190	139	
<b>259</b>	258.9	277	5.60	1.5	M	P	_	_	3	B	0	0	5	6	F	M	_	11990	93	
	236.5	303	6.13	2.3	M	P	_	_	4	B	0	0	6	1	F	M	_	14660	139	

**P 7.5 kW**       $n_1$  1450 min<sup>-1</sup>

n <sub>2</sub> min <sup>-1</sup>	n <sub>2ex</sub> min <sup>-1</sup>	T <sub>2m</sub> Nm	l <sub>ex</sub>	SF	TYP/TYPPE													Fr N	M kg
					1	2	3	4	5	6	7	8	9	10	11	12	13 – 18		
<b>230</b>	234.2	306	6.19	1.4	M	P	_	_	3	B	0	0	6	1	F	M	_	12220	93
	214.3	334	6.77	2.2	M	P	_	_	4	B	0	0	6	7	F	M	_	14970	139
<b>204</b>	211.0	339	6.87	1.2	M	P	_	_	3	B	0	0	6	8	F	M	_	12430	93
	194.8	368	7.44	2.3	M	P	_	_	4	B	0	0	7	4	F	M	_	15450	139
<b>181</b>	179.6	399	8.07	1.9	M	P	_	_	3	B	0	0	8	0	F	M	_	13200	93
	184.3	389	7.87	2.3	M	P	_	_	4	B	0	0	7	8	F	M	_	15690	139
<b>161</b>	154.7	463	9.37	1.7	M	P	_	_	3	B	0	0	9	3	F	M	_	13500	93
	164.4	436	8.82	2.2	M	P	_	_	4	B	0	0	8	8	F	M	_	16080	139
<b>145</b>	138.2	518	10.49	1.6	M	P	_	_	3	B	0	1	0	4	F	M	_	13500	93
	142.8	501	10.15	2.0	M	P	_	_	4	B	0	1	0	1	F	M	_	16560	139
<b>130</b>	120.7	593	12.01	1.4	M	P	_	_	3	B	0	1	2	0	F	M	_	13500	93
	126.0	569	11.51	1.9	M	P	_	_	4	B	0	1	1	5	F	M	_	16980	139
<b>116</b>	110.0	651	13.18	1.3	M	P	_	_	3	B	0	1	3	1	F	M	_	13500	93
	112.0	639	12.95	1.7	M	P	_	_	4	B	0	1	2	9	F	M	_	17350	139
	111.6	642	13.00	3.0	M	P	_	_	5	B	0	1	2	9	F	M	_	23470	176
	<b>104</b>	95.2	752	15.23	1.1	M	P	_	_	3	B	0	1	5	2	F	M	_	13500
97.7		733	14.85	1.6	M	P	_	_	4	B	0	1	4	8	F	M	_	17770	139
	100.4	714	14.45	2.8	M	P	_	_	5	B	0	1	4	4	F	M	_	24020	176
	<b>91</b>	86.2	831	16.83	1.0	M	P	_	_	3	B	0	1	6	8	F	M	_	13500
88.5		809	16.38	1.4	M	P	_	_	4	B	0	1	6	3	F	M	_	18000	139
	88.2	812	16.45	2.5	M	P	_	_	5	B	0	1	6	4	F	M	_	24720	176
	<b>81</b>	77.6	923	18.68	0.9	M	P	_	_	3	B	0	1	8	6	F	M	_	13500
80.4		890	18.03	1.4	M	P	_	_	4	B	0	1	8	0	F	M	_	18000	139
	81.7	877	17.75	2.4	M	P	_	_	5	B	0	1	7	7	F	M	_	25110	176
	<b>73</b>	72.5	988	20.01	0.9	M	P	_	_	3	B	0	2	0	0	F	M	_	13500
71.4		1003	20.31	1.2	M	P	_	_	4	B	0	2	0	3	F	M	_	18000	139
	73.7	972	19.68	2.2	M	P	_	_	5	B	0	1	9	6	F	M	_	25620	176
	<b>65</b>	64.4	1113	22.52	1.2	M	P	_	_	4	B	0	2	2	5	F	M	_	18000
64.0		1119	22.65	2.0	M	P	_	_	5	B	0	2	2	6	F	M	_	26320	176
<b>58</b>	56.9	1258	25.48	1.0	M	P	_	_	4	C	0	2	5	4	F	M	_	18000	139
	56.2	1274	25.80	1.1	M	P	_	_	4	B	0	2	5	8	F	M	_	18000	139
	56.8	1262	25.55	1.9	M	P	_	_	5	B	0	2	5	5	F	M	_	26890	176
	<b>52</b>	50.8	1409	28.53	0.9	M	P	_	_	4	C	0	2	8	5	F	M	_	18000
47.9		1496	30.30	0.9	M	P	_	_	4	B	0	3	0	2	F	M	_	18000	139
	49.9	1437	29.09	1.7	M	P	_	_	5	B	0	2	9	0	F	M	_	27000	176
	<b>46</b>	44.4	1613	32.66	0.8	M	P	_	_	4	C	0	3	2	6	F	M	_	18000
44.7		1601	32.42	0.9	M	P	_	_	4	B	0	3	2	4	F	M	_	18000	139
	45.4	1576	31.91	1.6	M	P	_	_	5	B	0	3	1	9	F	M	_	27000	176
	<b>41</b>	40.0	1789	36.21	0.8	M	P	_	_	4	B	0	3	6	2	F	M	_	18000
43.0		1664	33.69	1.3	M	P	_	_	5	C	0	3	3	6	F	M	_	27000	176
	39.6	1807	36.58	1.5	M	P	_	_	5	B	0	3	6	5	F	M	_	27000	176
	40.8	1756	35.56	2.4	M	P	_	_	6	C	0	3	5	5	F	M	_	30000	323
	41.6	1720	34.82	2.8	M	P	_	_	6	B	0	3	4	8	F	M	_	30000	323

**P 7.5 kW**
 $n_1$  1450 min<sup>-1</sup>

n <sub>2</sub> min <sup>-1</sup>	n <sub>2ex</sub> min <sup>-1</sup>	T <sub>2m</sub> Nm	l <sub>ex</sub>	SF	TYP/TYPER													Fr N	M kg
					1	2	3	4	5	6	7	8	9	10	11	12	13 – 18		
<b>36</b>	38.4	1866	37.78	1.2	M	P	_	_	5	C	0	3	7	7	F	M	_	27000	176
	36.6	1958	39.65	1.4	M	P	_	_	5	B	0	3	9	6	F	M	_	27000	176
	38.0	1883	38.12	2.3	M	P	_	_	6	C	0	3	8	1	F	M	_	30000	323
	38.1	1877	38.01	2.7	M	P	_	_	6	B	0	3	8	0	F	M	_	30000	323
<b>32</b>	33.3	2148	43.49	1.1	M	P	_	_	5	C	0	4	3	4	F	M	_	27000	176
	31.0	2311	46.78	1.2	M	P	_	_	5	B	0	4	6	7	F	M	_	27000	176
	33.9	2111	42.75	2.2	M	P	_	_	6	C	0	4	2	7	F	M	_	30000	323
	33.3	2149	43.51	2.4	M	P	_	_	6	B	0	4	3	5	F	M	_	30000	323
<b>29</b>	29.4	2435	49.30	1.0	M	P	_	_	5	C	0	4	9	3	F	M	_	27000	176
	27.8	2577	52.18	1.1	M	P	_	_	5	B	0	5	2	1	F	M	_	27000	176
	29.5	2430	49.20	2.0	M	P	_	_	6	C	0	4	9	2	F	M	_	30000	323
	30.5	2348	47.54	2.1	M	P	_	_	6	B	0	4	7	5	F	M	_	30000	323
<b>26</b>	25.0	2866	58.03	0.9	M	P	_	_	5	B	0	5	8	0	F	M	_	27000	176
	26.1	2739	55.45	0.9	M	P	_	_	5	C	0	5	5	4	F	M	_	27000	176
	25.9	2766	56.00	1.8	M	P	_	_	6	B	0	5	6	0	F	M	_	30000	323
	26.0	2755	55.78	1.9	M	P	_	_	6	C	0	5	5	7	F	M	_	30000	323
	25.1	2849	57.68	2.8	M	P	_	_	7	C	0	5	7	6	F	M	_	50000	414
	26.1	2744	55.55	2.9	M	P	_	_	7	B	0	5	5	5	F	M	_	50000	414
<b>23</b>	22.8	3141	63.59	0.9	M	P	_	_	5	C	0	6	3	5	F	M	_	27000	176
	23.5	3046	61.68	1.6	M	P	_	_	6	B	0	6	1	6	F	M	_	30000	323
	23.1	3099	62.74	1.7	M	P	_	_	6	C	0	6	2	7	F	M	_	30000	323
	22.4	3204	64.88	2.5	M	P	_	_	7	C	0	6	4	8	F	M	_	50000	414
<b>20</b>	20.7	3466	70.17	0.8	M	P	_	_	5	C	0	7	0	1	F	M	_	27000	176
	21.2	3383	68.49	1.3	M	P	_	_	6	B	0	6	8	4	F	M	_	30000	323
	20.2	3553	71.94	1.5	M	P	_	_	6	C	0	7	1	9	F	M	_	30000	323
	19.5	3674	74.39	2.2	M	P	_	_	7	C	0	7	4	3	F	M	_	50000	414
<b>18</b>	18.3	3921	79.38	1.4	M	P	_	_	6	C	0	7	9	3	F	M	_	30000	323
	17.7	4055	82.09	2.0	M	P	_	_	7	C	0	8	2	0	F	M	_	50000	414
<b>16</b>	16.6	4315	87.35	1.3	M	P	_	_	6	C	0	8	7	3	F	M	_	30000	323
	16.1	4462	90.33	1.8	M	P	_	_	7	C	0	9	0	3	F	M	_	50000	414
<b>15</b>	14.7	4860	98.40	1.1	M	P	_	_	6	C	0	9	8	4	F	M	_	30000	323
	14.2	5026	101.75	1.6	M	P	_	_	7	C	1	0	1	7	F	M	_	50000	414
<b>13</b>	13.3	5391	109.15	1.0	M	P	_	_	6	C	1	0	9	1	F	M	_	30000	323
	12.8	5575	112.87	1.4	M	P	_	_	7	C	1	1	2	8	F	M	_	50000	414
<b>12</b>	11.6	6176	125.03	0.9	M	P	_	_	6	C	1	2	5	0	F	M	_	30000	323
	11.2	6386	129.29	1.3	M	P	_	_	7	C	1	2	9	2	F	M	_	50000	414
<b>10</b>	9.6	7499	151.82	1.1	M	P	_	_	7	C	1	5	1	8	F	M	_	50000	414
<b>9</b>	8.9	8025	162.47	1.0	M	P	_	_	7	C	1	6	2	4	F	M	_	50000	414
<b>8</b>	8.0	8963	181.46	0.9	M	P	_	_	7	C	1	8	1	4	F	M	_	50000	414



P 11.0 kW		$n_1$ 1465 min <sup>-1</sup>			TYP/TYPE													Fr N	M kg
n <sub>2</sub> min <sup>-1</sup>	n <sub>2ex</sub> min <sup>-1</sup>	T <sub>2m</sub> Nm	l <sub>ex</sub>	SF	1	2	3	4	5	6	7	8	9	10	11	12	13 – 18		
<b>465</b>	493.3	213	2.97	<b>1.7</b>	M	P	_	_	<b>3</b>	<b>B</b>	0	0	2	9	G	O	_	9990	160
	450.9	233	3.25	<b>2.1</b>	M	P	_	_	<b>4</b>	<b>B</b>	0	0	3	2	G	O	_	12170	206
<b>413</b>	425.0	247	3.45	<b>1.5</b>	M	P	_	_	<b>3</b>	<b>B</b>	0	0	3	4	G	O	_	10280	160
	402.1	261	3.64	<b>2.0</b>	M	P	_	_	<b>4</b>	<b>B</b>	0	0	3	6	G	O	_	12490	206
<b>366</b>	379.6	277	3.86	<b>1.5</b>	M	P	_	_	<b>3</b>	<b>B</b>	0	0	3	8	G	O	_	10490	160
	349.4	301	4.19	<b>1.9</b>	M	P	_	_	<b>4</b>	<b>B</b>	0	0	4	1	G	O	_	12880	206
<b>326</b>	331.5	317	4.42	<b>1.3</b>	M	P	_	_	<b>3</b>	<b>B</b>	0	0	4	4	G	O	_	10730	160
	308.2	341	4.75	<b>1.8</b>	M	P	_	_	<b>4</b>	<b>B</b>	0	0	4	7	G	O	_	13230	206
<b>293</b>	302.2	348	4.85	<b>1.2</b>	M	P	_	_	<b>3</b>	<b>B</b>	0	0	4	8	G	O	_	10870	160
	274.0	383	5.35	<b>1.7</b>	M	P	_	_	<b>4</b>	<b>B</b>	0	0	5	3	G	O	_	13540	206
<b>262</b>	261.6	402	5.60	<b>1.0</b>	M	P	_	_	<b>3</b>	<b>B</b>	0	0	5	6	G	O	_	11080	160
	238.9	440	6.13	<b>1.6</b>	M	P	_	_	<b>4</b>	<b>B</b>	0	0	6	1	G	O	_	13890	206
<b>233</b>	216.5	485	6.77	<b>1.5</b>	M	P	_	_	<b>4</b>	<b>B</b>	0	0	6	7	G	O	_	14140	206
<b>206</b>	196.8	534	7.44	<b>1.6</b>	M	P	_	_	<b>4</b>	<b>B</b>	0	0	7	4	G	O	_	14650	206
	206.4	509	7.10	<b>2.9</b>	M	P	_	_	<b>5</b>	<b>B</b>	0	0	7	0	G	O	_	19620	243
<b>183</b>	181.4	579	8.07	<b>1.3</b>	M	P	_	_	<b>3</b>	<b>B</b>	0	0	8	0	G	O	_	12090	160
	186.2	564	7.87	<b>1.6</b>	M	P	_	_	<b>4</b>	<b>B</b>	0	0	7	8	G	O	_	14830	206
<b>163</b>	179.3	586	8.17	<b>2.7</b>	M	P	_	_	<b>5</b>	<b>B</b>	0	0	8	1	G	O	_	20250	243
	156.3	672	9.37	<b>1.2</b>	M	P	_	_	<b>3</b>	<b>B</b>	0	0	9	3	G	O	_	12260	160
<b>163</b>	166.1	632	8.82	<b>1.5</b>	M	P	_	_	<b>4</b>	<b>B</b>	0	0	8	8	G	O	_	15130	206
	158.7	662	9.23	<b>2.6</b>	M	P	_	_	<b>5</b>	<b>B</b>	0	0	9	2	G	O	_	20800	243
<b>147</b>	139.6	752	10.49	<b>1.1</b>	M	P	_	_	<b>3</b>	<b>B</b>	0	1	0	4	G	O	_	12340	160
	144.3	728	10.15	<b>1.4</b>	M	P	_	_	<b>4</b>	<b>B</b>	0	1	0	1	G	O	_	15460	206
<b>131</b>	143.8	731	10.19	<b>2.5</b>	M	P	_	_	<b>5</b>	<b>B</b>	0	1	0	1	G	O	_	21230	243
	121.9	861	12.01	<b>1.0</b>	M	P	_	_	<b>3</b>	<b>B</b>	0	1	2	0	G	O	_	12400	160
<b>117</b>	127.3	825	11.51	<b>1.3</b>	M	P	_	_	<b>4</b>	<b>B</b>	0	1	1	5	G	O	_	15740	206
	126.7	829	11.56	<b>2.2</b>	M	P	_	_	<b>5</b>	<b>B</b>	0	1	1	5	G	O	_	21780	243
<b>117</b>	111.1	945	13.18	<b>0.9</b>	M	P	_	_	<b>3</b>	<b>B</b>	0	1	3	1	G	O	_	12410	160
	113.2	928	12.95	<b>1.2</b>	M	P	_	_	<b>4</b>	<b>B</b>	0	1	2	9	G	O	_	15960	206
<b>105</b>	112.7	932	13.00	<b>2.1</b>	M	P	_	_	<b>5</b>	<b>B</b>	0	1	2	9	G	O	_	22270	243
	98.7	1064	14.85	<b>1.1</b>	M	P	_	_	<b>4</b>	<b>B</b>	0	1	4	8	G	O	_	16190	206
<b>92</b>	101.4	1036	14.45	<b>1.9</b>	M	P	_	_	<b>5</b>	<b>B</b>	0	1	4	4	G	O	_	22700	243
	89.4	1175	16.38	<b>1.0</b>	M	P	_	_	<b>4</b>	<b>B</b>	0	1	6	3	G	O	_	16300	206
<b>81</b>	89.1	1179	16.45	<b>1.7</b>	M	P	_	_	<b>5</b>	<b>B</b>	0	1	6	4	G	O	_	23190	243
	81.3	1292	18.03	<b>0.9</b>	M	P	_	_	<b>4</b>	<b>B</b>	0	1	8	0	G	O	_	16390	206
<b>73</b>	82.5	1273	17.75	<b>1.7</b>	M	P	_	_	<b>5</b>	<b>B</b>	0	1	7	7	G	O	_	23480	243
	83.7	1255	17.51	<b>3.0</b>	M	P	_	_	<b>6</b>	<b>B</b>	0	1	7	5	G	O	_	30000	390
<b>73</b>	72.1	1456	20.31	<b>0.9</b>	M	P	_	_	<b>4</b>	<b>B</b>	0	2	0	3	G	O	_	16440	206
	74.4	1411	19.68	<b>1.5</b>	M	P	_	_	<b>5</b>	<b>B</b>	0	1	9	6	G	O	_	23830	243
<b>65</b>	73.0	1440	20.08	<b>2.7</b>	M	P	_	_	<b>6</b>	<b>B</b>	0	2	0	0	G	O	_	30000	390
	65.0	1615	22.52	<b>0.8</b>	M	P	_	_	<b>4</b>	<b>B</b>	0	2	2	5	G	O	_	16440	206
<b>59</b>	64.7	1624	22.65	<b>1.4</b>	M	P	_	_	<b>5</b>	<b>B</b>	0	2	2	6	G	O	_	24240	243
	63.0	1668	23.26	<b>2.5</b>	M	P	_	_	<b>6</b>	<b>B</b>	0	2	3	2	G	O	_	30000	390
<b>59</b>	56.7	1853	25.85	<b>2.4</b>	M	P	_	_	<b>6</b>	<b>B</b>	0	2	5	8	G	O	_	30000	390
<b>52</b>	53.1	1980	27.61	<b>2.3</b>	M	P	_	_	<b>6</b>	<b>B</b>	0	2	7	6	G	O	_	30000	390

P 11.0 kW		$n_1$ 1465 min <sup>-1</sup>		TYP/TYP															Fr N	M kg
n2 min <sup>-1</sup>	n2ex min <sup>-1</sup>	T2m Nm	l <sub>ex</sub>	SF	1	2	3	4	5	6	7	8	9	10	11	12	13-18			
<b>47</b>	47.7	2201	30.69	2.1	M	P	-	-	6	B	0	3	0	6	G	O	-	30000	390	
<b>41</b>	43.5	2416	33.69	0.9	M	P	-	-	5	C	0	3	3	6	G	O	-	25000	243	
	41.2	2550	35.56	1.6	M	P	-	-	6	C	0	3	5	5	G	O	-	30000	390	
	42.1	2497	34.82	1.9	M	P	-	-	6	B	0	3	4	8	G	O	-	30000	390	
	39.8	2636	36.77	2.6	M	P	-	-	7	C	0	3	6	7	G	O	-	50000	481	
	41.5	2533	35.33	2.9	M	P	-	-	7	B	0	3	5	3	G	O	-	50000	481	
<b>37</b>	38.8	2709	37.78	0.8	M	P	-	-	5	C	0	3	7	7	G	O	-	25060	243	
	38.4	2733	38.12	1.6	M	P	-	-	6	C	0	3	8	1	G	O	-	30000	390	
	38.5	2725	38.01	1.8	M	P	-	-	6	B	0	3	8	0	G	O	-	30000	390	
	37.2	2826	39.42	2.5	M	P	-	-	7	C	0	3	9	4	G	O	-	50000	481	
	38.2	2747	38.31	2.7	M	P	-	-	7	B	0	3	8	3	G	O	-	50000	481	
<b>33</b>	34.3	3065	42.75	1.5	M	P	-	-	6	C	0	4	2	7	G	O	-	30000	390	
	33.7	3120	43.51	1.7	M	P	-	-	6	B	0	4	3	5	G	O	-	30000	390	
	33.1	3169	44.20	2.3	M	P	-	-	7	C	0	4	4	2	G	O	-	50000	481	
	32.4	3243	45.22	2.4	M	P	-	-	7	B	0	4	5	2	G	O	-	50000	481	
<b>29</b>	29.8	3528	49.20	1.4	M	P	-	-	6	C	0	4	9	2	G	O	-	30000	390	
	30.8	3409	47.54	1.4	M	P	-	-	6	B	0	4	7	5	G	O	-	30000	390	
	28.8	3648	50.88	2.1	M	P	-	-	7	C	0	5	0	8	G	O	-	50000	481	
	29.3	3579	49.92	2.2	M	P	-	-	7	B	0	4	9	9	G	O	-	50000	481	
<b>26</b>	26.2	4015	56.00	1.2	M	P	-	-	6	B	0	5	6	0	G	O	-	30000	390	
	26.3	3999	55.78	1.3	M	P	-	-	6	C	0	5	5	7	G	O	-	30000	390	
	25.4	4136	57.68	1.9	M	P	-	-	7	C	0	5	7	6	G	O	-	50000	481	
	26.4	3983	55.55	2.0	M	P	-	-	7	B	0	5	5	5	G	O	-	50000	481	
<b>23</b>	23.8	4422	61.68	1.1	M	P	-	-	6	B	0	6	1	6	G	O	-	30000	390	
	23.4	4498	62.74	1.2	M	P	-	-	6	C	0	6	2	7	G	O	-	30000	390	
	22.6	4652	64.88	1.7	M	P	-	-	7	C	0	6	4	8	G	O	-	50000	481	
<b>21</b>	21.4	4911	68.49	0.9	M	P	-	-	6	B	0	6	8	4	G	O	-	30000	390	
	20.4	5158	71.94	1.0	M	P	-	-	6	C	0	7	1	9	G	O	-	30000	390	
	19.7	5334	74.39	1.5	M	P	-	-	7	C	0	7	4	3	G	O	-	50000	481	
<b>18</b>	18.5	5692	79.38	1.0	M	P	-	-	6	C	0	7	9	3	G	O	-	30000	390	
	17.8	5886	82.09	1.4	M	P	-	-	7	C	0	8	2	0	G	O	-	50000	481	
<b>16</b>	16.8	6263	87.35	0.9	M	P	-	-	6	C	0	8	7	3	G	O	-	30000	390	
	16.2	6477	90.33	1.2	M	P	-	-	7	C	0	9	0	3	G	O	-	50000	481	
<b>15</b>	14.4	7296	101.75	1.1	M	P	-	-	7	C	1	0	1	7	G	O	-	50000	481	
<b>13</b>	13.0	8093	112.87	1.0	M	P	-	-	7	C	1	1	2	8	G	O	-	50000	481	

P 15.0 kW		$n_1$ 1465 min <sup>-1</sup>		TYP/TYP															Fr N	M kg
n2 min <sup>-1</sup>	n2ex min <sup>-1</sup>	T2m Nm	l <sub>ex</sub>	SF	1	2	3	4	5	6	7	8	9	10	11	12	13-18			
<b>465</b>	450.9	318	3.25	1.5	M	P	-	-	4	B	0	0	3	2	G	P	-	11700	224	
	458.8	312	3.19	2.9	M	P	-	-	5	B	0	0	3	1	G	P	-	15620	261	
<b>413</b>	402.1	356	3.64	1.5	M	P	-	-	4	B	0	0	3	6	G	P	-	11980	224	
	416.0	344	3.52	2.7	M	P	-	-	5	B	0	0	3	5	G	P	-	15990	261	

P 15.0 kW		n <sub>1</sub> 1465 min <sup>-1</sup>			TYP/TYPPE														Fr N	M kg
n <sub>2</sub> min <sup>-1</sup>	n <sub>2ex</sub> min <sup>-1</sup>	T <sub>2m</sub> Nm	l <sub>ex</sub>	SF	1	2	3	4	5	6	7	8	9	10	11	12	13-18			
<b>366</b>	349.4	410	4.19	1.4	M	P	-	-	4	B	0	0	4	1	G	P	-	12290	224	
	361.3	397	4.06	2.6	M	P	-	-	5	B	0	0	4	0	G	P	-	16520	261	
<b>326</b>	308.2	465	4.75	1.3	M	P	-	-	4	B	0	0	4	7	G	P	-	12560	224	
	319.8	448	4.58	2.4	M	P	-	-	5	B	0	0	4	5	G	P	-	16970	261	
<b>293</b>	274.0	523	5.35	1.2	M	P	-	-	4	B	0	0	5	3	G	P	-	12800	224	
	289.7	494	5.06	2.3	M	P	-	-	5	B	0	0	5	0	G	P	-	17340	261	
<b>262</b>	238.9	599	6.13	1.2	M	P	-	-	4	B	0	0	6	1	G	P	-	13040	224	
	255.3	561	5.74	2.2	M	P	-	-	5	B	0	0	5	7	G	P	-	17800	261	
<b>233</b>	216.5	662	6.77	1.1	M	P	-	-	4	B	0	0	6	7	G	P	-	13210	224	
	227.7	629	6.43	2.3	M	P	-	-	5	B	0	0	6	4	G	P	-	18500	261	
<b>206</b>	196.8	728	7.44	1.2	M	P	-	-	4	B	0	0	7	4	G	P	-	13760	224	
	206.4	694	7.10	2.2	M	P	-	-	5	B	0	0	7	0	G	P	-	18880	261	
<b>183</b>	186.2	769	7.87	1.2	M	P	-	-	4	B	0	0	7	8	G	P	-	13870	224	
	179.3	799	8.17	2.0	M	P	-	-	5	B	0	0	8	1	G	P	-	19400	261	
<b>163</b>	166.1	862	8.82	1.1	M	P	-	-	4	B	0	0	8	8	G	P	-	14060	224	
	158.7	903	9.23	1.9	M	P	-	-	5	B	0	0	9	2	G	P	-	19830	261	
<b>147</b>	144.3	993	10.15	1.0	M	P	-	-	4	B	0	1	0	1	G	P	-	14230	224	
	143.8	996	10.19	1.8	M	P	-	-	5	B	0	1	0	1	G	P	-	20160	261	
	140.5	1019	10.43	2.9	M	P	-	-	6	B	0	1	0	4	G	P	-	26940	408	
<b>131</b>	127.3	1125	11.51	0.9	M	P	-	-	4	B	0	1	1	5	G	P	-	14340	224	
	126.7	1131	11.56	1.6	M	P	-	-	5	B	0	1	1	5	G	P	-	20580	261	
	125.6	1140	11.66	2.7	M	P	-	-	6	B	0	1	1	6	G	P	-	27530	408	
<b>117</b>	113.2	1266	12.95	0.9	M	P	-	-	4	B	0	1	2	9	G	P	-	14390	224	
	112.7	1271	13.00	1.5	M	P	-	-	5	B	0	1	2	9	G	P	-	20920	261	
	116.3	1231	12.59	2.6	M	P	-	-	6	B	0	1	2	5	G	P	-	27940	408	
<b>105</b>	101.4	1413	14.45	1.4	M	P	-	-	5	B	0	1	4	4	G	P	-	21190	261	
	103.3	1386	14.18	2.5	M	P	-	-	6	B	0	1	4	1	G	P	-	28550	408	
<b>92</b>	89.1	1608	16.45	1.3	M	P	-	-	5	B	0	1	6	4	G	P	-	21500	261	
	91.2	1570	16.06	2.3	M	P	-	-	6	B	0	1	6	0	G	P	-	29140	408	
<b>81</b>	82.5	1736	17.75	1.2	M	P	-	-	5	B	0	1	7	7	G	P	-	21640	261	
	83.7	1712	17.51	2.2	M	P	-	-	6	B	0	1	7	5	G	P	-	29540	408	
<b>73</b>	74.4	1924	19.68	1.1	M	P	-	-	5	B	0	1	9	6	G	P	-	21800	261	
	73.0	1963	20.08	2.0	M	P	-	-	6	B	0	2	0	0	G	P	-	30000	408	
<b>65</b>	64.7	2215	22.65	1.0	M	P	-	-	5	B	0	2	2	6	G	P	-	21920	261	
	63.0	2274	23.26	1.8	M	P	-	-	6	B	0	2	3	2	G	P	-	30000	408	
	66.4	2157	22.06	2.9	M	P	-	-	7	B	0	2	2	0	G	P	-	46750	499	
<b>59</b>	56.7	2527	25.85	1.7	M	P	-	-	6	B	0	2	5	8	G	P	-	30000	408	
	58.8	2435	24.90	2.7	M	P	-	-	7	B	0	2	4	9	G	P	-	47810	499	
<b>52</b>	53.1	2699	27.61	1.7	M	P	-	-	6	B	0	2	7	6	G	P	-	30000	408	
	52.3	2740	28.02	2.5	M	P	-	-	7	B	0	2	8	0	G	P	-	48850	499	
<b>47</b>	47.7	3001	30.69	1.5	M	P	-	-	6	B	0	3	0	6	G	P	-	30000	408	
	45.3	3160	32.32	2.2	M	P	-	-	7	B	0	3	2	3	G	P	-	49990	499	

**P 15.0 kW**      $n_1$  1465 min<sup>-1</sup>

n2 min <sup>-1</sup>	n2ex min <sup>-1</sup>	T2m Nm	lex	SF	TYP/TYPE													Fr N	M kg
					1	2	3	4	5	6	7	8	9	10	11	12	13-18		
<b>41</b>	41.2	3477	35.56	1.2	M	P	_	_	6	C	0	3	5	5	G	P	_	30000	408
	42.1	3405	34.82	1.4	M	P	_	_	6	B	0	3	4	8	G	P	_	30000	408
	39.8	3595	36.77	1.9	M	P	_	_	7	C	0	3	6	7	G	P	_	50000	499
	41.5	3454	35.33	2.1	M	P	_	_	7	B	0	3	5	3	G	P	_	50000	499
<b>37</b>	38.4	3727	38.12	1.2	M	P	_	_	6	C	0	3	8	1	G	P	_	30000	408
	38.5	3716	38.01	1.3	M	P	_	_	6	B	0	3	8	0	G	P	_	30000	408
	37.2	3854	39.42	1.8	M	P	_	_	7	C	0	3	9	4	G	P	_	50000	499
	38.2	3746	38.31	2.0	M	P	_	_	7	B	0	3	8	3	G	P	_	50000	499
<b>33</b>	34.3	4179	42.75	1.1	M	P	_	_	6	C	0	4	2	7	G	P	_	30000	408
	33.7	4254	43.51	1.2	M	P	_	_	6	B	0	4	3	5	G	P	_	30000	408
	33.1	4322	44.20	1.7	M	P	_	_	7	C	0	4	4	2	G	P	_	50000	499
	32.4	4422	45.22	1.7	M	P	_	_	7	B	0	4	5	2	G	P	_	50000	499
<b>29</b>	29.8	4811	49.20	1.0	M	P	_	_	6	C	0	4	9	2	G	P	_	30000	408
	30.8	4648	47.54	1.0	M	P	_	_	6	B	0	4	7	5	G	P	_	30000	408
	28.8	4975	50.88	1.5	M	P	_	_	7	C	0	5	0	8	G	P	_	50000	499
	29.3	4881	49.92	1.6	M	P	_	_	7	B	0	4	9	9	G	P	_	50000	499
<b>26</b>	26.2	5475	56.00	0.9	M	P	_	_	6	B	0	5	6	0	G	P	_	30000	408
	26.3	5454	55.78	0.9	M	P	_	_	6	C	0	5	5	7	G	P	_	30000	408
	25.4	5640	57.68	1.4	M	P	_	_	7	C	0	5	7	6	G	P	_	50000	499
	26.4	5431	55.55	1.5	M	P	_	_	7	B	0	5	5	5	G	P	_	50000	499
<b>23</b>	23.8	6031	61.68	0.8	M	P	_	_	6	B	0	6	1	6	G	P	_	30000	408
	23.4	6134	62.74	0.9	M	P	_	_	6	C	0	6	2	7	G	P	_	29920	408
	22.6	6343	64.88	1.3	M	P	_	_	7	C	0	6	4	8	G	P	_	50000	499
<b>21</b>	19.7	7274	74.39	1.1	M	P	_	_	7	C	0	7	4	3	G	P	_	50000	499
<b>18</b>	17.8	8026	82.09	1.0	M	P	_	_	7	C	0	8	2	0	G	P	_	50000	499
<b>16</b>	16.2	8832	90.33	0.9	M	P	_	_	7	C	0	9	0	3	G	P	_	50000	499

**P 18.5 kW**      $n_1$  1470 min<sup>-1</sup>

n2 min <sup>-1</sup>	n2ex min <sup>-1</sup>	T2m Nm	lex	SF	TYP/TYPE													Fr N	M kg
					1	2	3	4	5	6	7	8	9	10	11	12	13-18		
<b>467</b>	452.5	390	3.25	1.3	M	P	_	_	4	B	0	0	3	2	H	Q	_	11330	265
	460.4	384	3.19	2.3	M	P	_	_	5	B	0	0	3	1	H	Q	_	15320	302
<b>414</b>	403.5	438	3.64	1.2	M	P	_	_	4	B	0	0	3	6	H	Q	_	11550	265
	417.4	423	3.52	2.2	M	P	_	_	5	B	0	0	3	5	H	Q	_	15650	302
<b>368</b>	350.6	504	4.19	1.1	M	P	_	_	4	B	0	0	4	1	H	Q	_	11800	265
	362.5	487	4.06	2.1	M	P	_	_	5	B	0	0	4	0	H	Q	_	16120	302
<b>327</b>	309.2	571	4.75	1.1	M	P	_	_	4	B	0	0	4	7	H	Q	_	12000	265
	320.9	551	4.58	2.0	M	P	_	_	5	B	0	0	4	5	H	Q	_	16520	302
<b>294</b>	274.9	643	5.35	1.0	M	P	_	_	4	B	0	0	5	3	H	Q	_	12160	265
	290.7	608	5.06	1.9	M	P	_	_	5	B	0	0	5	0	H	Q	_	16840	302
	287.0	615	5.12	2.9	M	P	_	_	6	B	0	0	5	1	H	Q	_	22320	449
<b>263</b>	239.7	737	6.13	0.9	M	P	_	_	4	B	0	0	6	1	H	Q	_	12330	265
	256.1	690	5.74	1.8	M	P	_	_	5	B	0	0	5	7	H	Q	_	17240	302
	256.6	688	5.73	2.8	M	P	_	_	6	B	0	0	5	7	H	Q	_	22870	449

**P 18.5 kW**       $n_1$  **1470 min<sup>-1</sup>**

n <sub>2</sub> min <sup>-1</sup>	n <sub>2ex</sub> min <sup>-1</sup>	T <sub>2m</sub> Nm	l <sub>ex</sub>	SF	TYP/TYPE													Fr N	M kg
					1	2	3	4	5	6	7	8	9	10	11	12	13 – 18		
<b>233</b>	228.5	773	6.43	<b>1.8</b>	M	P	_	_	<b>5</b>	<b>B</b>	0	0	6	4	H	Q	_	17940	302
	231.5	763	6.35	<b>2.9</b>	M	P	_	_	<b>6</b>	<b>B</b>	0	0	6	3	H	Q	_	23640	449
<b>207</b>	197.5	895	7.44	<b>1.0</b>	M	P	_	_	<b>4</b>	<b>B</b>	0	0	7	4	H	Q	_	12980	265
	207.2	853	7.10	<b>1.8</b>	M	P	_	_	<b>5</b>	<b>B</b>	0	0	7	0	H	Q	_	18250	302
	208.5	847	7.05	<b>2.8</b>	M	P	_	_	<b>6</b>	<b>B</b>	0	0	7	0	H	Q	_	24180	449
<b>184</b>	186.9	945	7.87	<b>1.0</b>	M	P	_	_	<b>4</b>	<b>B</b>	0	0	7	8	H	Q	_	13060	265
	179.9	982	8.17	<b>1.6</b>	M	P	_	_	<b>5</b>	<b>B</b>	0	0	8	1	H	Q	_	18680	302
	175.0	1009	8.40	<b>2.6</b>	M	P	_	_	<b>6</b>	<b>B</b>	0	0	8	4	H	Q	_	25050	449
<b>163</b>	166.7	1060	8.82	<b>0.9</b>	M	P	_	_	<b>4</b>	<b>B</b>	0	0	8	8	H	Q	_	13120	265
	159.3	1109	9.23	<b>1.5</b>	M	P	_	_	<b>5</b>	<b>B</b>	0	0	9	2	H	Q	_	19020	302
	163.0	1084	9.02	<b>2.5</b>	M	P	_	_	<b>6</b>	<b>B</b>	0	0	9	0	H	Q	_	25390	449
<b>147</b>	144.3	1225	10.19	<b>1.5</b>	M	P	_	_	<b>5</b>	<b>B</b>	0	1	0	1	H	Q	_	19260	302
	141.0	1253	10.43	<b>2.4</b>	M	P	_	_	<b>6</b>	<b>B</b>	0	1	0	4	H	Q	_	26060	449
<b>131</b>	127.1	1390	11.56	<b>1.3</b>	M	P	_	_	<b>5</b>	<b>B</b>	0	1	1	5	H	Q	_	19540	302
	126.0	1402	11.66	<b>2.2</b>	M	P	_	_	<b>6</b>	<b>B</b>	0	1	1	6	H	Q	_	26570	449
<b>118</b>	113.1	1562	13.00	<b>1.2</b>	M	P	_	_	<b>5</b>	<b>B</b>	0	1	2	9	H	Q	_	19750	302
	116.7	1513	12.59	<b>2.1</b>	M	P	_	_	<b>6</b>	<b>B</b>	0	1	2	5	H	Q	_	26900	449
<b>105</b>	101.8	1736	14.45	<b>1.1</b>	M	P	_	_	<b>5</b>	<b>B</b>	0	1	4	4	H	Q	_	19900	302
	103.7	1704	14.18	<b>2.0</b>	M	P	_	_	<b>6</b>	<b>B</b>	0	1	4	1	H	Q	_	27370	449
<b>92</b>	89.4	1976	16.45	<b>1.0</b>	M	P	_	_	<b>5</b>	<b>B</b>	0	1	6	4	H	Q	_	20020	302
	91.6	1930	16.06	<b>1.9</b>	M	P	_	_	<b>6</b>	<b>B</b>	0	1	6	0	H	Q	_	27800	449
<b>82</b>	82.8	2134	17.75	<b>1.0</b>	M	P	_	_	<b>5</b>	<b>B</b>	0	1	7	7	H	Q	_	20040	302
	84.0	2104	17.51	<b>1.8</b>	M	P	_	_	<b>6</b>	<b>B</b>	0	1	7	5	H	Q	_	28080	449
	83.1	2125	17.68	<b>2.8</b>	M	P	_	_	<b>7</b>	<b>B</b>	0	1	7	6	H	Q	_	43390	540
<b>74</b>	73.2	2413	20.08	<b>1.6</b>	M	P	_	_	<b>6</b>	<b>B</b>	0	2	0	0	H	Q	_	28430	449
	74.7	2366	19.69	<b>2.6</b>	M	P	_	_	<b>7</b>	<b>B</b>	0	1	9	6	H	Q	_	44260	540
<b>66</b>	63.2	2796	23.26	<b>1.5</b>	M	P	_	_	<b>6</b>	<b>B</b>	0	2	3	2	H	Q	_	28690	449
	66.6	2651	22.06	<b>2.4</b>	M	P	_	_	<b>7</b>	<b>B</b>	0	2	2	0	H	Q	_	45140	540
<b>59</b>	56.9	3106	25.85	<b>1.4</b>	M	P	_	_	<b>6</b>	<b>B</b>	0	2	5	8	H	Q	_	28790	449
	59.0	2992	24.90	<b>2.2</b>	M	P	_	_	<b>7</b>	<b>B</b>	0	2	4	9	H	Q	_	46000	540
<b>53</b>	53.2	3318	27.61	<b>1.4</b>	M	P	_	_	<b>6</b>	<b>B</b>	0	2	7	6	H	Q	_	28800	449
	52.5	3368	28.02	<b>2.0</b>	M	P	_	_	<b>7</b>	<b>B</b>	0	2	8	0	H	Q	_	46780	540
<b>47</b>	47.9	3689	30.69	<b>1.3</b>	M	P	_	_	<b>6</b>	<b>B</b>	0	3	0	6	H	Q	_	28750	449
	45.5	3884	32.32	<b>1.8</b>	M	P	_	_	<b>7</b>	<b>B</b>	0	3	2	3	H	Q	_	47630	540
<b>41</b>	41.3	4273	35.56	<b>1.0</b>	M	P	_	_	<b>6</b>	<b>C</b>	0	3	5	5	H	Q	_	28500	449
	42.2	4185	34.82	<b>1.2</b>	M	P	_	_	<b>6</b>	<b>B</b>	0	3	4	8	H	Q	_	28560	449
	40.0	4419	36.77	<b>1.6</b>	M	P	_	_	<b>7</b>	<b>C</b>	0	3	6	7	H	Q	_	48260	540
	41.6	4246	35.33	<b>1.7</b>	M	P	_	_	<b>7</b>	<b>B</b>	0	3	5	3	H	Q	_	48070	540
<b>37</b>	38.6	4581	38.12	<b>1.0</b>	M	P	_	_	<b>6</b>	<b>C</b>	0	3	8	1	H	Q	_	28300	449
	38.7	4568	38.01	<b>1.1</b>	M	P	_	_	<b>6</b>	<b>B</b>	0	3	8	0	H	Q	_	28300	449
	37.3	4737	39.42	<b>1.5</b>	M	P	_	_	<b>7</b>	<b>C</b>	0	3	9	4	H	Q	_	48550	540
	38.4	4604	38.31	<b>1.6</b>	M	P	_	_	<b>7</b>	<b>B</b>	0	3	8	3	H	Q	_	48430	540

**P 18.5 kW**      $n_1$  1470 min<sup>-1</sup>

n2 min <sup>-1</sup>	n2ex min <sup>-1</sup>	T2m Nm	I <sub>ex</sub>	SF	TYP/TYPE													Fr N	M kg
					1	2	3	4	5	6	7	8	9	10	11	12	13-18		
<b>33</b>	34.4	5137	42.75	<b>0.9</b>	M	P	-	-	6	C	0	4	2	7	H	Q	-	27820	449
	33.8	5229	43.51	<b>1.0</b>	M	P	-	-	6	B	0	4	3	5	H	Q	-	27720	449
	33.3	5312	44.20	<b>1.4</b>	M	P	-	-	7	C	0	4	4	2	H	Q	-	48900	540
	32.5	5435	45.22	<b>1.4</b>	M	P	-	-	7	B	0	4	5	2	H	Q	-	48970	540
<b>29</b>	29.9	5913	49.20	<b>0.8</b>	M	P	-	-	6	C	0	4	9	2	H	Q	-	26960	449
	30.9	5713	47.54	<b>0.8</b>	M	P	-	-	6	B	0	4	7	5	H	Q	-	27200	449
	28.9	6114	50.88	<b>1.2</b>	M	P	-	-	7	C	0	5	0	8	H	Q	-	49150	540
	29.4	5999	49.92	<b>1.3</b>	M	P	-	-	7	B	0	4	9	9	H	Q	-	49100	540
<b>26</b>	25.5	6932	57.68	<b>1.1</b>	M	P	-	-	7	C	0	5	7	6	H	Q	-	49130	540
	26.5	6675	55.55	<b>1.2</b>	M	P	-	-	7	B	0	5	5	5	H	Q	-	49140	540
<b>23</b>	22.7	7797	64.88	<b>1.0</b>	M	P	-	-	7	C	0	6	4	8	H	Q	-	48860	540
<b>21</b>	19.8	8940	74.39	<b>0.9</b>	M	P	-	-	7	C	0	7	4	3	H	Q	-	48220	540

**P 22.0 kW**      $n_1$  1470 min<sup>-1</sup>

n2 min <sup>-1</sup>	n2ex min <sup>-1</sup>	T2m Nm	I <sub>ex</sub>	SF	TYP/TYPE													Fr N	M kg
					1	2	3	4	5	6	7	8	9	10	11	12	13-18		
<b>467</b>	460.4	456	3.19	<b>2.0</b>	M	P	-	-	5	B	0	0	3	1	H	R	-	15000	317
	414	503	3.52	<b>1.9</b>	M	P	-	-	5	B	0	0	3	5	H	R	-	15290	317
<b>414</b>	424.6	495	3.46	<b>2.9</b>	M	P	-	-	6	B	0	0	3	4	H	R	-	20070	464
	368	580	4.06	<b>1.8</b>	M	P	-	-	5	B	0	0	4	0	H	R	-	15710	317
<b>368</b>	356.3	590	4.13	<b>2.7</b>	M	P	-	-	6	B	0	0	4	1	H	R	-	20870	464
	327	655	4.58	<b>1.7</b>	M	P	-	-	5	B	0	0	4	5	H	R	-	16060	317
<b>327</b>	331.8	633	4.43	<b>2.7</b>	M	P	-	-	6	B	0	0	4	4	H	R	-	21180	464
	294	723	5.06	<b>1.6</b>	M	P	-	-	5	B	0	0	5	0	H	R	-	16330	317
<b>294</b>	287.0	732	5.12	<b>2.5</b>	M	P	-	-	6	B	0	0	5	1	H	R	-	21830	464
	263	820	5.74	<b>1.5</b>	M	P	-	-	5	B	0	0	5	7	H	R	-	16660	317
<b>263</b>	256.6	819	5.73	<b>2.3</b>	M	P	-	-	6	B	0	0	5	7	H	R	-	22310	464
	233	919	6.43	<b>1.5</b>	M	P	-	-	5	B	0	0	6	4	H	R	-	17360	317
<b>233</b>	231.5	908	6.35	<b>2.5</b>	M	P	-	-	6	B	0	0	6	3	H	R	-	23110	464
	207	1014	7.10	<b>1.5</b>	M	P	-	-	5	B	0	0	7	0	H	R	-	17610	317
<b>207</b>	208.5	1007	7.05	<b>2.4</b>	M	P	-	-	6	B	0	0	7	0	H	R	-	23580	464
	184	1168	8.17	<b>1.4</b>	M	P	-	-	5	B	0	0	8	1	H	R	-	17950	317
<b>184</b>	175.0	1200	8.40	<b>2.2</b>	M	P	-	-	6	B	0	0	8	4	H	R	-	24340	464
	163	1319	9.23	<b>1.3</b>	M	P	-	-	5	B	0	0	9	2	H	R	-	18200	317
<b>163</b>	163.0	1289	9.02	<b>2.1</b>	M	P	-	-	6	B	0	0	9	0	H	R	-	24630	464
	147	1456	10.19	<b>1.2</b>	M	P	-	-	5	B	0	1	0	1	H	R	-	18360	317
<b>147</b>	141.0	1490	10.43	<b>2.0</b>	M	P	-	-	6	B	0	1	0	4	H	R	-	25190	464
	131	1653	11.56	<b>1.1</b>	M	P	-	-	5	B	0	1	1	5	H	R	-	18510	317
<b>131</b>	126.0	1667	11.66	<b>1.9</b>	M	P	-	-	6	B	0	1	1	6	H	R	-	25570	464
	118	1858	13.00	<b>1.0</b>	M	P	-	-	5	B	0	1	2	9	H	R	-	18590	317
<b>118</b>	116.7	1800	12.59	<b>1.8</b>	M	P	-	-	6	B	0	1	2	5	H	R	-	25830	464
	105	2065	14.45	<b>1.0</b>	M	P	-	-	5	B	0	1	4	4	H	R	-	18620	317
<b>105</b>	103.7	2026	14.18	<b>1.7</b>	M	P	-	-	6	B	0	1	4	1	H	R	-	26160	464
	103.1	2038	14.26	<b>2.7</b>	M	P	-	-	7	B	0	1	4	2	H	R	-	40530	555

**P 22.0 kW**  $n_1$  1470 min<sup>-1</sup>

n2 min <sup>-1</sup>	n2ex min <sup>-1</sup>	T2m Nm	l <sub>ex</sub>	SF	TYP/TYPE													Fr N	M kg
					1	2	3	4	5	6	7	8	9	10	11	12	13 - 18		
<b>92</b>	89.4	2350	16.45	<b>0.9</b>	M	P	_	_	5	B	0	1	6	4	H	R	_	18550	317
	91.6	2295	16.06	<b>1.6</b>	M	P	_	_	6	B	0	1	6	0	H	R	_	26450	464
	93.4	2249	15.73	<b>2.6</b>	M	P	_	_	7	B	0	1	5	7	H	R	_	41260	555
<b>82</b>	82.8	2537	17.75	<b>0.8</b>	M	P	_	_	5	B	0	1	7	7	H	R	_	18460	317
	84.0	2502	17.51	<b>1.5</b>	M	P	_	_	6	B	0	1	7	5	H	R	_	26600	464
	83.1	2527	17.68	<b>2.3</b>	M	P	_	_	7	B	0	1	7	6	H	R	_	42080	555
<b>74</b>	73.2	2869	20.08	<b>1.4</b>	M	P	_	_	6	B	0	2	0	0	H	R	_	26720	464
	74.7	2813	19.69	<b>2.2</b>	M	P	_	_	7	B	0	1	9	6	H	R	_	42800	555
<b>66</b>	63.2	3324	23.26	<b>1.3</b>	M	P	_	_	6	B	0	2	3	2	H	R	_	26720	464
	66.6	3152	22.06	<b>2.0</b>	M	P	_	_	7	B	0	2	2	0	H	R	_	43480	555
<b>59</b>	56.9	3694	25.85	<b>1.2</b>	M	P	_	_	6	B	0	2	5	8	H	R	_	26600	464
	59.0	3559	24.90	<b>1.8</b>	M	P	_	_	7	B	0	2	4	9	H	R	_	44150	555
<b>53</b>	53.2	3946	27.61	<b>1.1</b>	M	P	_	_	6	B	0	2	7	6	H	R	_	26470	464
	52.5	4005	28.02	<b>1.7</b>	M	P	_	_	7	B	0	2	8	0	H	R	_	44710	555
<b>47</b>	47.9	4386	30.69	<b>1.1</b>	M	P	_	_	6	B	0	3	0	6	H	R	_	26160	464
	45.5	4619	32.32	<b>1.5</b>	M	P	_	_	7	B	0	3	2	3	H	R	_	45220	555
<b>41</b>	41.3	5082	35.56	<b>0.8</b>	M	P	_	_	6	C	0	3	5	5	H	R	_	25510	464
	42.2	4976	34.82	<b>1.0</b>	M	P	_	_	6	B	0	3	4	8	H	R	_	25620	464
	40.0	5255	36.77	<b>1.3</b>	M	P	_	_	7	C	0	3	6	7	H	R	_	45530	555
	41.6	5049	35.33	<b>1.4</b>	M	P	_	_	7	B	0	3	5	3	H	R	_	45450	555
<b>37</b>	38.6	5448	38.12	<b>0.8</b>	M	P	_	_	6	C	0	3	8	1	H	R	_	25070	464
	38.7	5432	38.01	<b>0.9</b>	M	P	_	_	6	B	0	3	8	0	H	R	_	25080	464
	37.3	5633	39.42	<b>1.3</b>	M	P	_	_	7	C	0	3	9	4	H	R	_	45600	555
	38.4	5475	38.31	<b>1.4</b>	M	P	_	_	7	B	0	3	8	3	H	R	_	45560	555
<b>33</b>	33.8	6218	43.51	<b>0.8</b>	M	P	_	_	6	B	0	4	3	5	H	R	_	24030	464
	33.3	6317	44.20	<b>1.2</b>	M	P	_	_	7	C	0	4	4	2	H	R	_	45590	555
	32.5	6463	45.22	<b>1.2</b>	M	P	_	_	7	B	0	4	5	2	H	R	_	45600	555
<b>29</b>	28.9	7271	50.88	<b>1.0</b>	M	P	_	_	7	C	0	5	0	8	H	R	_	45340	555
	29.4	7134	49.92	<b>1.1</b>	M	P	_	_	7	B	0	4	9	9	H	R	_	45400	555
<b>26</b>	25.5	8243	57.68	<b>1.0</b>	M	P	_	_	7	C	0	5	7	6	H	R	_	44800	555
	26.5	7938	55.55	<b>1.0</b>	M	P	_	_	7	B	0	5	5	5	H	R	_	45010	555
<b>23</b>	22.7	9272	64.88	<b>0.9</b>	M	P	_	_	7	C	0	6	4	8	H	R	_	44030	555

**P 30.0 kW**  $n_1$  1470 min<sup>-1</sup>

n2 min <sup>-1</sup>	n2ex min <sup>-1</sup>	T2m Nm	l <sub>ex</sub>	SF	TYP/TYPE													Fr N	M kg
					1	2	3	4	5	6	7	8	9	10	11	12	13 - 18		
<b>467</b>	460.4	622	3.19	<b>1.4</b>	M	P	_	_	5	B	0	0	3	1	I	S	_	14270	356
	471.3	608	3.12	<b>2.2</b>	M	P	_	_	6	B	0	0	3	1	I	S	_	18900	503
<b>414</b>	417.4	686	3.52	<b>1.4</b>	M	P	_	_	5	B	0	0	3	5	I	S	_	14480	356
	424.6	675	3.46	<b>2.1</b>	M	P	_	_	6	B	0	0	3	4	I	S	_	19310	503
<b>368</b>	362.5	790	4.06	<b>1.3</b>	M	P	_	_	5	B	0	0	4	0	I	S	_	14780	356
	356.3	804	4.13	<b>2.0</b>	M	P	_	_	6	B	0	0	4	1	I	S	_	19960	503
	368.8	777	3.99	<b>2.9</b>	M	P	_	_	7	B	0	0	3	9	I	S	_	29360	594

P 30.0 kW		n <sub>1</sub> 1470 min <sup>-1</sup>			TYP/TYPE														Fr N	M kg
n <sub>2</sub> min <sup>-1</sup>	n <sub>2ex</sub> min <sup>-1</sup>	T <sub>2m</sub> Nm	l <sub>ex</sub>	SF	1	2	3	4	5	6	7	8	9	10	11	12	13 - 18			
<b>327</b>	320.9	893	4.58	1.2	M	P	-	-	5	B	0	0	4	5	I	S	-	15010	356	
	331.8	863	4.43	2.0	M	P	-	-	6	B	0	0	4	4	I	S	-	20210	503	
	325.0	881	4.52	2.7	M	P	-	-	7	B	0	0	4	5	I	S	-	30210	594	
<b>294</b>	290.7	985	5.06	1.2	M	P	-	-	5	B	0	0	5	0	I	S	-	15180	356	
	287.0	998	5.12	1.8	M	P	-	-	6	B	0	0	5	1	I	S	-	20700	503	
	298.3	960	4.93	2.6	M	P	-	-	7	B	0	0	4	9	I	S	-	30800	594	
<b>263</b>	256.1	1118	5.74	1.1	M	P	-	-	5	B	0	0	5	7	I	S	-	15340	356	
	256.6	1116	5.73	1.7	M	P	-	-	6	B	0	0	5	7	I	S	-	21050	503	
	261.5	1096	5.62	2.4	M	P	-	-	7	B	0	0	5	6	I	S	-	31690	594	
<b>233</b>	228.5	1254	6.43	1.1	M	P	-	-	5	B	0	0	6	4	I	S	-	16050	356	
	231.5	1238	6.35	1.8	M	P	-	-	6	B	0	0	6	3	I	S	-	21870	503	
<b>207</b>	207.2	1383	7.10	1.1	M	P	-	-	5	B	0	0	7	0	I	S	-	16160	356	
	208.5	1374	7.05	1.7	M	P	-	-	6	B	0	0	7	0	I	S	-	22210	503	
<b>184</b>	179.9	1592	8.17	1.0	M	P	-	-	5	B	0	0	8	1	I	S	-	16280	356	
	175.0	1637	8.40	1.6	M	P	-	-	6	B	0	0	8	4	I	S	-	22700	503	
	183.3	1563	8.02	2.9	M	P	-	-	7	B	0	0	8	0	I	S	-	34600	594	
<b>163</b>	159.3	1799	9.23	0.9	M	P	-	-	5	B	0	0	9	2	I	S	-	16300	356	
	163.0	1758	9.02	1.6	M	P	-	-	6	B	0	0	9	0	I	S	-	22880	503	
	161.6	1773	9.10	2.7	M	P	-	-	7	B	0	0	9	0	I	S	-	35460	594	
<b>147</b>	144.3	1986	10.19	0.9	M	P	-	-	5	B	0	1	0	1	I	S	-	16260	356	
	141.0	2032	10.43	1.5	M	P	-	-	6	B	0	1	0	4	I	S	-	23170	503	
	148.3	1932	9.91	2.6	M	P	-	-	7	B	0	0	9	9	I	S	-	36000	594	
<b>131</b>	127.1	2254	11.56	0.8	M	P	-	-	5	B	0	1	1	5	I	S	-	16140	356	
	126.0	2273	11.66	1.4	M	P	-	-	6	B	0	1	1	6	I	S	-	23330	503	
	130.0	2204	11.31	2.3	M	P	-	-	7	B	0	1	1	3	I	S	-	36810	594	
<b>118</b>	116.7	2454	12.59	1.3	M	P	-	-	6	B	0	1	2	5	I	S	-	23390	503	
	118.7	2413	12.38	2.2	M	P	-	-	7	B	0	1	2	3	I	S	-	37340	594	
<b>105</b>	103.7	2763	14.18	1.2	M	P	-	-	6	B	0	1	4	1	I	S	-	23430	503	
	103.1	2779	14.26	2.0	M	P	-	-	7	B	0	1	4	2	I	S	-	38110	594	
<b>92</b>	91.6	3129	16.06	1.2	M	P	-	-	6	B	0	1	6	0	I	S	-	23340	503	
	93.4	3066	15.73	1.9	M	P	-	-	7	B	0	1	5	7	I	S	-	38590	594	
<b>82</b>	84.0	3412	17.51	1.1	M	P	-	-	6	B	0	1	7	5	I	S	-	23200	503	
	83.1	3446	17.68	1.7	M	P	-	-	7	B	0	1	7	6	I	S	-	39070	594	
<b>74</b>	73.2	3913	20.08	1.0	M	P	-	-	6	B	0	2	0	0	I	S	-	22850	503	
	74.7	3836	19.69	1.6	M	P	-	-	7	B	0	1	9	6	I	S	-	39430	594	
<b>66</b>	63.2	4533	23.26	0.9	M	P	-	-	6	B	0	2	3	2	I	S	-	22230	503	
	66.6	4298	22.06	1.5	M	P	-	-	7	B	0	2	2	0	I	S	-	39740	594	
<b>59</b>	56.9	5037	25.85	0.9	M	P	-	-	6	B	0	2	5	8	I	S	-	21620	503	
	59.0	4853	24.90	1.3	M	P	-	-	7	B	0	2	4	9	I	S	-	39910	594	
<b>53</b>	53.2	5380	27.61	0.8	M	P	-	-	6	B	0	2	7	6	I	S	-	21130	503	
	52.5	5461	28.02	1.2	M	P	-	-	7	B	0	2	8	0	I	S	-	39950	594	
<b>47</b>	45.5	6299	32.32	1.1	M	P	-	-	7	B	0	3	2	3	I	S	-	39720	594	
<b>41</b>	40.0	7166	36.77	1.0	M	P	-	-	7	C	0	3	6	7	I	S	-	39260	594	
	41.6	6885	35.33	1.1	M	P	-	-	7	B	0	3	5	3	I	S	-	39440	594	



**P 30.0 kW**      $n_1$  1470 min<sup>-1</sup>

n2 min <sup>-1</sup>	n2ex min <sup>-1</sup>	T2m Nm	l <sub>ex</sub>	SF	TYP/TYPE													Fr N	M kg
					1	2	3	4	5	6	7	8	9	10	11	12	13-18		
<b>37</b>	37.3	7682	39.42	<b>0.9</b>	M	P	-	-	7	C	0	3	9	4	I	S	-	38920	594
	38.4	7466	38.31	<b>1.0</b>	M	P	-	-	7	B	0	3	8	3	I	S	-	39050	594
<b>33</b>	33.3	8614	44.20	<b>0.8</b>	M	P	-	-	7	C	0	4	4	2	I	S	-	38080	594
	32.5	8813	45.22	<b>0.9</b>	M	P	-	-	7	B	0	4	5	2	I	S	-	37890	594
<b>29</b>	29.4	9728	49.92	<b>0.8</b>	M	P	-	-	7	B	0	4	9	9	I	S	-	36920	594

**P 37.0 kW**      $n_1$  1480 min<sup>-1</sup>

n2 min <sup>-1</sup>	n2ex min <sup>-1</sup>	T2m Nm	l <sub>ex</sub>	SF	TYP/TYPE													Fr N	M kg
					1	2	3	4	5	6	7	8	9	10	11	12	13-18		
<b>470</b>	474.5	745	3.12	<b>1.8</b>	M	P	-	-	6	B	0	0	3	1	J	T	-	18300	574
	476.0	742	3.11	<b>2.6</b>	M	P	-	-	7	B	0	0	3	1	J	T	-	27120	665
<b>417</b>	427.4	827	3.46	<b>1.8</b>	M	P	-	-	6	B	0	0	3	4	J	T	-	18630	574
	420.6	840	3.52	<b>2.5</b>	M	P	-	-	7	B	0	0	3	5	J	T	-	27910	665
<b>370</b>	358.7	985	4.13	<b>1.6</b>	M	P	-	-	6	B	0	0	4	1	J	T	-	19150	574
	371.3	952	3.99	<b>2.4</b>	M	P	-	-	7	B	0	0	3	9	J	T	-	28660	665
<b>329</b>	334.1	1058	4.43	<b>1.6</b>	M	P	-	-	6	B	0	0	4	4	J	T	-	19330	574
	327.2	1080	4.52	<b>2.2</b>	M	P	-	-	7	B	0	0	4	5	J	T	-	29440	665
<b>296</b>	289.0	1223	5.12	<b>1.5</b>	M	P	-	-	6	B	0	0	5	1	J	T	-	19690	574
	300.3	1176	4.93	<b>2.1</b>	M	P	-	-	7	B	0	0	4	9	J	T	-	29960	665
<b>264</b>	258.4	1368	5.73	<b>1.4</b>	M	P	-	-	6	B	0	0	5	7	J	T	-	19930	574
	263.2	1342	5.62	<b>1.9</b>	M	P	-	-	7	B	0	0	5	6	J	T	-	30720	665
<b>235</b>	233.1	1516	6.35	<b>1.5</b>	M	P	-	-	6	B	0	0	6	3	J	T	-	20790	574
	236.6	1493	6.25	<b>2.6</b>	M	P	-	-	7	B	0	0	6	2	J	T	-	31920	665
<b>209</b>	210.0	1683	7.05	<b>1.4</b>	M	P	-	-	6	B	0	0	7	0	J	T	-	21020	574
	209.1	1690	7.08	<b>2.5</b>	M	P	-	-	7	B	0	0	7	0	J	T	-	32660	665
<b>185</b>	176.2	2005	8.40	<b>1.3</b>	M	P	-	-	6	B	0	0	8	4	J	T	-	21290	574
	184.6	1914	8.02	<b>2.4</b>	M	P	-	-	7	B	0	0	8	0	J	T	-	33390	665
<b>164</b>	164.1	2153	9.02	<b>1.3</b>	M	P	-	-	6	B	0	0	9	0	J	T	-	21350	574
	162.7	2172	9.10	<b>2.2</b>	M	P	-	-	7	B	0	0	9	0	J	T	-	34090	665
<b>148</b>	141.9	2489	10.43	<b>1.2</b>	M	P	-	-	6	B	0	1	0	4	J	T	-	21400	574
	149.3	2367	9.91	<b>2.1</b>	M	P	-	-	7	B	0	0	9	9	J	T	-	34510	665
<b>132</b>	126.9	2784	11.66	<b>1.1</b>	M	P	-	-	6	B	0	1	1	6	J	T	-	21360	574
	130.9	2700	11.31	<b>1.9</b>	M	P	-	-	7	B	0	1	1	3	J	T	-	35130	665
<b>118</b>	117.5	3006	12.59	<b>1.1</b>	M	P	-	-	6	B	0	1	2	5	J	T	-	21260	574
	119.5	2956	12.38	<b>1.8</b>	M	P	-	-	7	B	0	1	2	3	J	T	-	35500	665
<b>106</b>	104.4	3385	14.18	<b>1.0</b>	M	P	-	-	6	B	0	1	4	1	J	T	-	21030	574
	103.8	3404	14.26	<b>1.6</b>	M	P	-	-	7	B	0	1	4	2	J	T	-	35990	665
<b>93</b>	92.2	3833	16.06	<b>0.9</b>	M	P	-	-	6	B	0	1	6	0	J	T	-	20630	574
	94.1	3756	15.73	<b>1.5</b>	M	P	-	-	7	B	0	1	5	7	J	T	-	36230	665
<b>82</b>	84.5	4180	17.51	<b>0.9</b>	M	P	-	-	6	B	0	1	7	5	J	T	-	20260	574
	83.7	4221	17.68	<b>1.4</b>	M	P	-	-	7	B	0	1	7	6	J	T	-	36450	665
<b>74</b>	73.7	4793	20.08	<b>0.8</b>	M	P	-	-	6	B	0	2	0	0	J	T	-	19470	574
	75.2	4700	19.69	<b>1.3</b>	M	P	-	-	7	B	0	1	9	6	J	T	-	36520	665

**P 37.0 kW**      $n_1$  1480 min<sup>-1</sup>

n2 min <sup>-1</sup>	n2ex min <sup>-1</sup>	T2m Nm	l <sub>ex</sub>	SF	TYP/TYPE													Fr N	M kg
					1	2	3	4	5	6	7	8	9	10	11	12	13-18		
<b>66</b>	67.1	5265	22.06	<b>1.2</b>	M	P	_	_	7	B	0	2	2	0	J	T	_	36450	665
<b>59</b>	59.4	5944	24.90	<b>1.1</b>	M	P	_	_	7	B	0	2	4	9	J	T	_	36210	665
<b>53</b>	52.8	6690	28.02	<b>1.0</b>	M	P	_	_	7	B	0	2	8	0	J	T	_	35780	665
<b>47</b>	45.8	7716	32.32	<b>0.9</b>	M	P	_	_	7	B	0	3	2	3	J	T	_	34960	665
<b>42</b>	41.9	8434	35.33	<b>0.9</b>	M	P	_	_	7	B	0	3	5	3	J	T	_	34200	665
<b>37</b>	38.6	9145	38.31	<b>0.8</b>	M	P	_	_	7	B	0	3	8	3	J	T	_	33410	665

**P 45.0 kW**      $n_1$  1480 min<sup>-1</sup>

n2 min <sup>-1</sup>	n2ex min <sup>-1</sup>	T2m Nm	l <sub>ex</sub>	SF	TYP/TYPE													Fr N	M kg
					1	2	3	4	5	6	7	8	9	10	11	12	13-18		
<b>470</b>	474.5	906	3.12	<b>1.5</b>	M	P	_	_	6	B	0	0	3	1	J	U	_	17610	611
	476.0	903	3.11	<b>2.2</b>	M	P	_	_	7	B	0	0	3	1	J	U	_	26540	702
<b>417</b>	427.4	1005	3.46	<b>1.4</b>	M	P	_	_	6	B	0	0	3	4	J	U	_	17870	611
	420.6	1022	3.52	<b>2.1</b>	M	P	_	_	7	B	0	0	3	5	J	U	_	27230	702
<b>370</b>	358.7	1198	4.13	<b>1.3</b>	M	P	_	_	6	B	0	0	4	1	J	U	_	18240	611
	371.3	1157	3.99	<b>1.9</b>	M	P	_	_	7	B	0	0	3	9	J	U	_	27920	702
<b>329</b>	334.1	1286	4.43	<b>1.3</b>	M	P	_	_	6	B	0	0	4	4	J	U	_	18370	611
	327.2	1313	4.52	<b>1.8</b>	M	P	_	_	7	B	0	0	4	5	J	U	_	28590	702
<b>296</b>	289.0	1487	5.12	<b>1.2</b>	M	P	_	_	6	B	0	0	5	1	J	U	_	18570	611
	300.3	1431	4.93	<b>1.7</b>	M	P	_	_	7	B	0	0	4	9	J	U	_	29020	702
<b>264</b>	258.4	1663	5.73	<b>1.1</b>	M	P	_	_	6	B	0	0	5	7	J	U	_	18670	611
	263.2	1632	5.62	<b>1.6</b>	M	P	_	_	7	B	0	0	5	6	J	U	_	29670	702
<b>235</b>	233.1	1844	6.35	<b>1.2</b>	M	P	_	_	6	B	0	0	6	3	J	U	_	19570	611
	236.6	1816	6.25	<b>2.1</b>	M	P	_	_	7	B	0	0	6	2	J	U	_	30860	702
<b>209</b>	210.0	2047	7.05	<b>1.2</b>	M	P	_	_	6	B	0	0	7	0	J	U	_	19660	611
	209.1	2055	7.08	<b>2.0</b>	M	P	_	_	7	B	0	0	7	0	J	U	_	31460	702
<b>185</b>	176.2	2439	8.40	<b>1.1</b>	M	P	_	_	6	B	0	0	8	4	J	U	_	19660	611
	184.6	2328	8.02	<b>1.9</b>	M	P	_	_	7	B	0	0	8	0	J	U	_	32040	702
<b>164</b>	164.1	2619	9.02	<b>1.1</b>	M	P	_	_	6	B	0	0	9	0	J	U	_	19610	611
	162.7	2642	9.10	<b>1.8</b>	M	P	_	_	7	B	0	0	9	0	J	U	_	32540	702
<b>148</b>	141.9	3027	10.43	<b>1.0</b>	M	P	_	_	6	B	0	1	0	4	J	U	_	19400	611
	149.3	2878	9.91	<b>1.7</b>	M	P	_	_	7	B	0	0	9	9	J	U	_	32840	702
<b>132</b>	126.9	3386	11.66	<b>0.9</b>	M	P	_	_	6	B	0	1	1	6	J	U	_	19110	611
	130.9	3284	11.31	<b>1.6</b>	M	P	_	_	7	B	0	1	1	3	J	U	_	33210	702
<b>118</b>	117.5	3656	12.59	<b>0.9</b>	M	P	_	_	6	B	0	1	2	5	J	U	_	18840	611
	119.5	3595	12.38	<b>1.5</b>	M	P	_	_	7	B	0	1	2	3	J	U	_	33390	702
<b>106</b>	104.4	4117	14.18	<b>0.8</b>	M	P	_	_	6	B	0	1	4	1	J	U	_	18300	611
	103.8	4140	14.26	<b>1.3</b>	M	P	_	_	7	B	0	1	4	2	J	U	_	33560	702
<b>93</b>	94.1	4568	15.73	<b>1.3</b>	M	P	_	_	7	B	0	1	5	7	J	U	_	33560	702
<b>82</b>	83.7	5134	17.68	<b>1.1</b>	M	P	_	_	7	B	0	1	7	6	J	U	_	33440	702
<b>74</b>	75.2	5716	19.69	<b>1.1</b>	M	P	_	_	7	B	0	1	9	6	J	U	_	33170	702
<b>66</b>	67.1	6404	22.06	<b>1.0</b>	M	P	_	_	7	B	0	2	2	0	J	U	_	32710	702
<b>59</b>	59.4	7230	24.90	<b>0.9</b>	M	P	_	_	7	B	0	2	4	9	J	U	_	32010	702
<b>53</b>	52.8	8136	28.02	<b>0.8</b>	M	P	_	_	7	B	0	2	8	0	J	U	_	31030	702

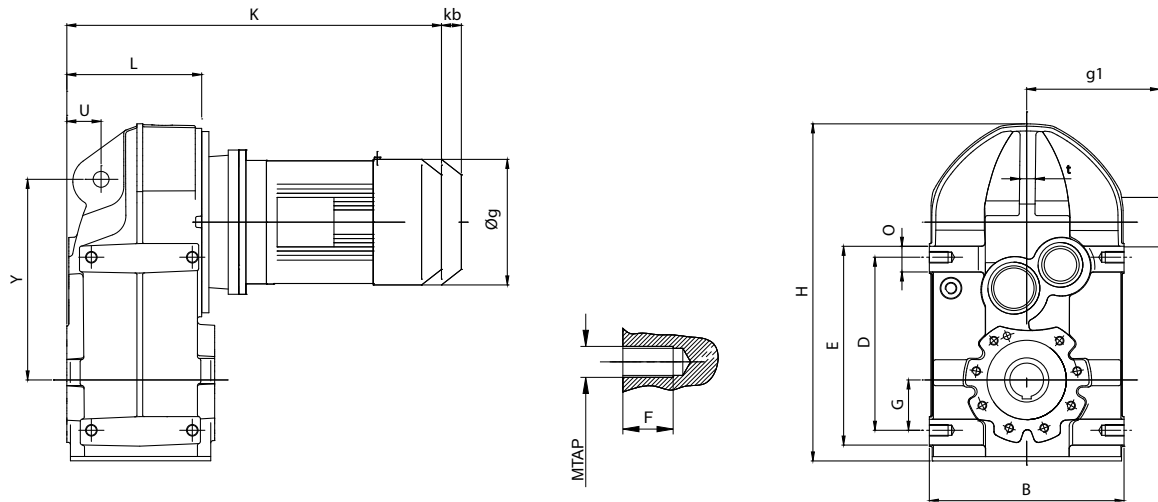
**P 55.0 kW**  $n_1$  1480 min<sup>-1</sup>

n <sub>2</sub> min <sup>-1</sup>	n <sub>2ex</sub> min <sup>-1</sup>	T <sub>2m</sub> Nm	l <sub>ex</sub>	SF	TYP/TYPE													Fr N	M kg
					1	2	3	4	5	6	7	8	9	10	11	12	13 – 18		
<b>470</b>	474.5	1107	3.12	<b>1.2</b>	M	P	_	_	<b>6</b>	<b>B</b>	0	0	3	1	K	V	_	16750	723
	476.0	1103	3.11	<b>1.8</b>	M	P	_	_	<b>7</b>	<b>B</b>	0	0	3	1	K	V	_	25800	814
<b>417</b>	427.4	1229	3.46	<b>1.2</b>	M	P	_	_	<b>6</b>	<b>B</b>	0	0	3	4	K	V	_	16910	723
	420.6	1249	3.52	<b>1.7</b>	M	P	_	_	<b>7</b>	<b>B</b>	0	0	3	5	K	V	_	26400	814
<b>370</b>	358.7	1464	4.13	<b>1.1</b>	M	P	_	_	<b>6</b>	<b>B</b>	0	0	4	1	K	V	_	17110	723
	371.3	1414	3.99	<b>1.6</b>	M	P	_	_	<b>7</b>	<b>B</b>	0	0	3	9	K	V	_	26970	814
<b>329</b>	334.1	1572	4.43	<b>1.1</b>	M	P	_	_	<b>6</b>	<b>B</b>	0	0	4	4	K	V	_	17150	723
	327.2	1605	4.52	<b>1.5</b>	M	P	_	_	<b>7</b>	<b>B</b>	0	0	4	5	K	V	_	27510	814
<b>296</b>	289.0	1817	5.12	<b>1.0</b>	M	P	_	_	<b>6</b>	<b>B</b>	0	0	5	1	K	V	_	17170	723
	300.3	1749	4.93	<b>1.4</b>	M	P	_	_	<b>7</b>	<b>B</b>	0	0	4	9	K	V	_	27850	814
<b>264</b>	258.4	2033	5.73	<b>0.9</b>	M	P	_	_	<b>6</b>	<b>B</b>	0	0	5	7	K	V	_	17090	723
	263.2	1995	5.62	<b>1.3</b>	M	P	_	_	<b>7</b>	<b>B</b>	0	0	5	6	K	V	_	28330	814
<b>235</b>	233.1	2253	6.35	<b>1.0</b>	M	P	_	_	<b>6</b>	<b>B</b>	0	0	6	3	K	V	_	18040	723
	236.6	2219	6.25	<b>1.8</b>	M	P	_	_	<b>7</b>	<b>B</b>	0	0	6	2	K	V	_	29530	814
<b>209</b>	210.0	2501	7.05	<b>1.0</b>	M	P	_	_	<b>6</b>	<b>B</b>	0	0	7	0	K	V	_	17960	723
	209.1	2512	7.08	<b>1.7</b>	M	P	_	_	<b>7</b>	<b>B</b>	0	0	7	0	K	V	_	29980	814
<b>185</b>	176.2	2981	8.40	<b>0.9</b>	M	P	_	_	<b>6</b>	<b>B</b>	0	0	8	4	K	V	_	17640	723
	184.6	2845	8.02	<b>1.6</b>	M	P	_	_	<b>7</b>	<b>B</b>	0	0	8	0	K	V	_	30330	814
<b>164</b>	164.1	3201	9.02	<b>0.9</b>	M	P	_	_	<b>6</b>	<b>B</b>	0	0	9	0	K	V	_	17450	723
	162.7	3229	9.10	<b>1.5</b>	M	P	_	_	<b>7</b>	<b>B</b>	0	0	9	0	K	V	_	30610	814
<b>148</b>	149.3	3518	9.91	<b>1.4</b>	M	P	_	_	<b>7</b>	<b>B</b>	0	0	9	9	K	V	_	30740	814
<b>132</b>	130.9	4014	11.31	<b>1.3</b>	M	P	_	_	<b>7</b>	<b>B</b>	0	1	1	3	K	V	_	30810	814
<b>118</b>	119.5	4394	12.38	<b>1.2</b>	M	P	_	_	<b>7</b>	<b>B</b>	0	1	2	3	K	V	_	30760	814
<b>106</b>	103.8	5060	14.26	<b>1.1</b>	M	P	_	_	<b>7</b>	<b>B</b>	0	1	4	2	K	V	_	30530	814
<b>93</b>	94.1	5583	15.73	<b>1.0</b>	M	P	_	_	<b>7</b>	<b>B</b>	0	1	5	7	K	V	_	30240	814
<b>82</b>	83.7	6274	17.68	<b>0.9</b>	M	P	_	_	<b>7</b>	<b>B</b>	0	1	7	6	K	V	_	29710	814

**P 75.0 kW**  $n_1$  1480 min<sup>-1</sup>

n <sub>2</sub> min <sup>-1</sup>	n <sub>2ex</sub> min <sup>-1</sup>	T <sub>2m</sub> Nm	l <sub>ex</sub>	SF	TYP/TYPE													Fr N	M kg
					1	2	3	4	5	6	7	8	9	10	11	12	13 – 18		
<b>470</b>	476.0	1505	3.11	<b>1.3</b>	M	P	_	_	<b>7</b>	<b>B</b>	0	0	3	1	L	W	_	24300	979
<b>417</b>	420.6	1703	3.52	<b>1.2</b>	M	P	_	_	<b>7</b>	<b>B</b>	0	0	3	5	L	W	_	24710	979
<b>370</b>	371.3	1929	3.99	<b>1.2</b>	M	P	_	_	<b>7</b>	<b>B</b>	0	0	3	9	L	W	_	25070	979
<b>329</b>	327.2	2189	4.52	<b>1.1</b>	M	P	_	_	<b>7</b>	<b>B</b>	0	0	4	5	L	W	_	25360	979
<b>296</b>	300.3	2385	4.93	<b>1.0</b>	M	P	_	_	<b>7</b>	<b>B</b>	0	0	4	9	L	W	_	25510	979
<b>264</b>	263.2	2721	5.62	<b>1.0</b>	M	P	_	_	<b>7</b>	<b>B</b>	0	0	5	6	L	W	_	25660	979
<b>235</b>	236.6	3027	6.25	<b>1.3</b>	M	P	_	_	<b>7</b>	<b>B</b>	0	0	6	2	L	W	_	26880	979
<b>209</b>	209.1	3425	7.08	<b>1.2</b>	M	P	_	_	<b>7</b>	<b>B</b>	0	0	7	0	L	W	_	26960	979
<b>185</b>	184.6	3880	8.02	<b>1.2</b>	M	P	_	_	<b>7</b>	<b>B</b>	0	0	8	0	L	W	_	26940	979
<b>164</b>	162.7	4403	9.10	<b>1.1</b>	M	P	_	_	<b>7</b>	<b>B</b>	0	0	9	0	L	W	_	26760	979
<b>148</b>	149.3	4797	9.91	<b>1.0</b>	M	P	_	_	<b>7</b>	<b>B</b>	0	0	9	9	L	W	_	26540	979
<b>132</b>	130.9	5473	11.31	<b>0.9</b>	M	P	_	_	<b>7</b>	<b>B</b>	0	1	1	3	L	W	_	26040	979
<b>118</b>	119.5	5992	12.38	<b>0.9</b>	M	P	_	_	<b>7</b>	<b>B</b>	0	1	2	3	L	W	_	25560	979
<b>106</b>	103.8	6900	14.26	<b>0.8</b>	M	P	_	_	<b>7</b>	<b>B</b>	0	1	4	2	L	W	_	24530	979

## **Abmessungen MPB\_1 – MPB\_7** **Dimensions MPB\_1 – MPB\_7**



### ABMESSUNGEN / DIMENSIONS

MODEL	L	B	H	G	D	E	O	t	Y	U	MTAP	F
MPB_1	105	165	266	31	115	135	20	12	158	32	M8	13
MPB_2	125	180	282	43	145	165	20	12	170	32	M10	13
MPB_3	148	212	383	80	190	215	25	16	218	41	M12	20
MPB_4	190	270	493	70	240	275	35	20	278	50	M16	26
MPB_5	211	330	547	100	310	350	40	26	346	62	M16	26
MPB_6	251	400	655	120	350	400	50	30	395	70	M20	28
MPB_7	294	450	750	125	400	460	60	36	485	88	M24	36

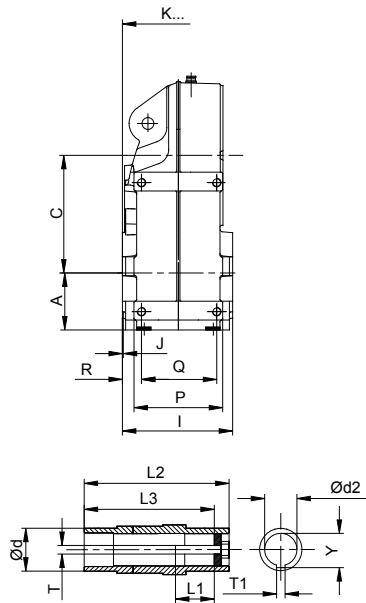
### MOTOR DETAILS

Adaptor		Motor		MPB_1	MPB_2	MPB_3	MPB_4	MPB_5	MPB_6	MPB_7
Code	Code	Frame	g	kb	g1	K	K	K	K	K
A	A, B	63	112	25	102	337	358	374	-	-
B	C, D	71	138	25	126	361	381	402	-	-
C	E, F	80	155	25	142	404	424	451	474	496
D	G	90S	174	30	155	457	478	508	526	547
D	H	90L	174	30	155	482	503	533	551	572
E	I, J	100	210	35	163	494	515	560	576	597
E	K	112	220	35	188	539	560	605	621	642
F	L	132S	260	45	230	-	-	664	672	693
F	M	132M	260	45	230	-	-	704	712	733
G	O	160M	315	55	260	-	-	-	819	840
G	P	160L	315	55	260	-	-	-	863	884
H	Q	180M	355	60	280	-	-	-	901	922
H	R	180L	355	60	280	-	-	-	941	962
I	S	200	391	70	306	-	-	-	-	1031
J	T	225S	450	90	330	-	-	-	-	1081
J	U	225M	450	90	330	-	-	-	-	1106
K	V	250M	490	95	365	-	-	-	-	1181
L	W	280S	560	95	405	-	-	-	-	1276
L	Y	280M	560	125	405	-	-	-	-	1331

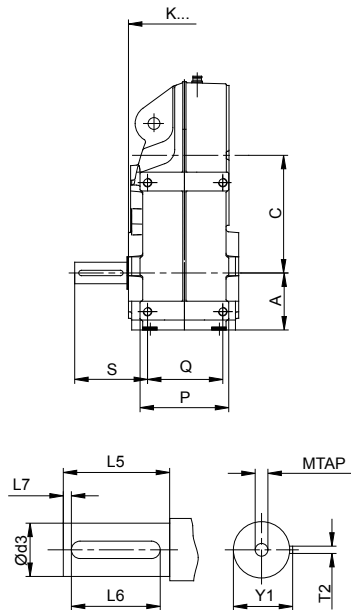
Kb Verlängerung für Schutzdach / Kb Extra length on drip proof cowl

# Abmessungen MPB\_1 – MPB\_7 Dimensions MPB\_1 – MPB\_7

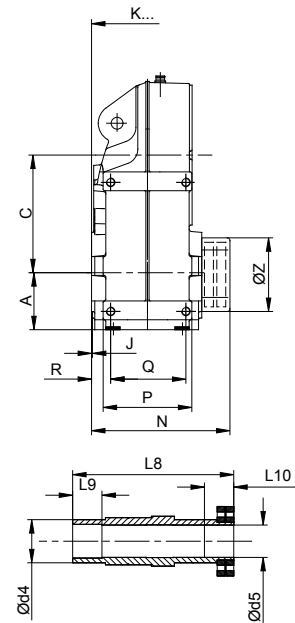
**MPBH**  
HOHLWELLE  
HOLLOW SHAFT



**MPBN**  
VOLLWELLE  
SOLID SHAFT



**MPBS**  
SCHRUMPFSCHEIBE  
SHRINK DISK



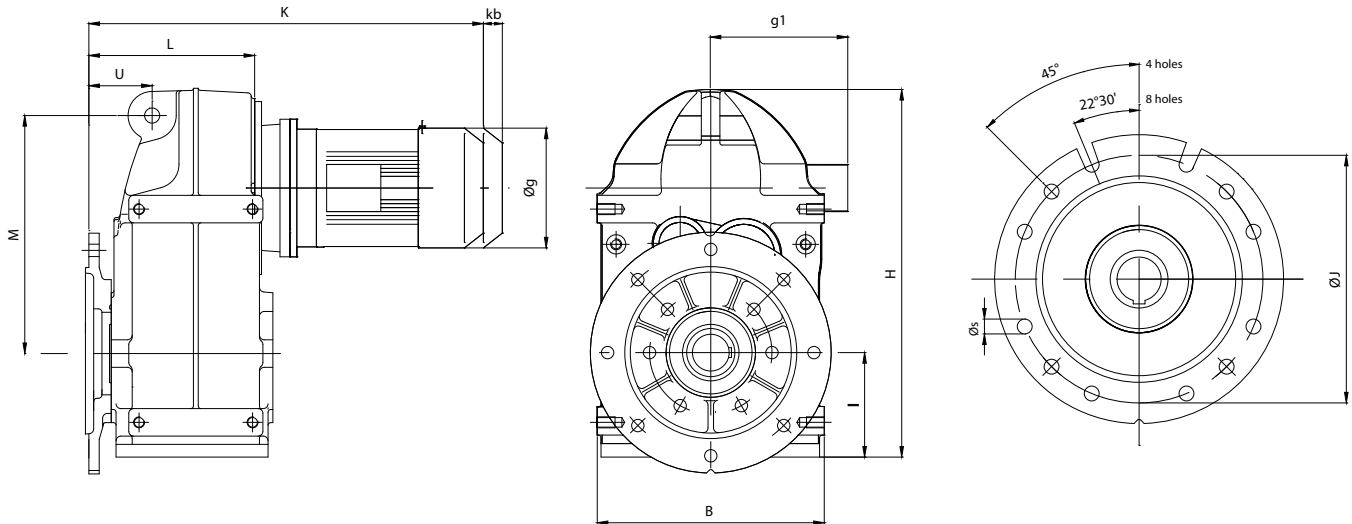
## ABMESSUNGEN / DIMENSIONS

MODEL	Gehäuse / Housing								Vollwelle / Solid Shaft						
	A	C	R	J	Q	P	I	Ød3	S	L5	L6	L7	T2	Y1	MTAP
MPB_1	78	115	23	2	77	95	135	25k6	73	50	40	5	8	28	M10X22
MPB_2	86	123	31	2	93	109	166	30k6	91	60	50	3,5	8	33	M10X22
MPB_3	105	174	37	2	112	131	195	40k6	118	80	70	2	12	43	M16X36
MPB_4	125	219	37	3	140	165	230	50k6	138	100	80	10	14	53,5	M16X36
MPB_5	152	241	43	3	165	195	265	60m6	163	120	110	5	18	64	M20X42
MPB_6	178	285	49	3	205	240	325	70m6	191	140	125	7,5	20	74,5	M20X42
MPB_7	200	337	70	2	220	260	380	90m6	242	170	160	3	25	95	M24X50

MODEL	Hohlwelle / Hollow Shaft								Hohlwelle Schrumpfscheibe / Hollow Shaft with Shrink Disk						
	Ød2	Ød	T	T1	Y	L1	L2	L3	Ød5	Ød4	L8	L9	L10	N	ØZ
MPB_1	30H7	45	M10	8	33	45	120	105	30H7	45	146	20	31	160	86
MPB_2	35H7	50	M12	10	38,3	49	150	132	35H7	50	177	20	32	190	100
MPB_3	40H7	55	M16	12	43,3	58	180	156	40H7	55	208	20	38	225	110
MPB_4	50H7	70	M16	14	53,8	58	210	183	50H7	70	241	25	36	255	135
MPB_5	60H7	85	M20	18	64,4	74	240	210	65H7	85	281	40	41	300	165
MPB_6	70H7	100	M20	20	74,9	76	300	270	75H7	100	345	50	55	360	205
MPB_7	90H7	120	M24	25	95,4	83	350	313	95H7	120	405	60	65	435	225

## **Abmessungen MPF\_1 – MPF\_7, Großer Anbauflansch B5** **Dimensions MPF\_1 – MPF\_7, Big Flange B5**



### ABMESSUNGEN / DIMENSIONS

MODEL	M	L	I	B	H	$\varnothing J$	U	$\varnothing S$
MPF_1	158	131	78	169	266	130	58	4 X 9
MPF_2	170	146	86	184	282	165	53	4 X 11
MPF_3	218	171	105	216	383	215	66	4 X 14
MPF_4	278	229	125	276	493	265	90	4 X 14
MPF_5	346	244	152	336	547	300	95	4 X 18
MPF_6	395	293	178	406	655	400	112	8 X 18
MPF_7	485	335	200	456	750	400	129	8 X 18

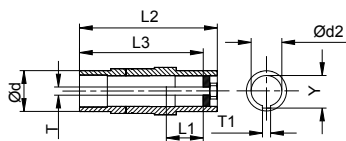
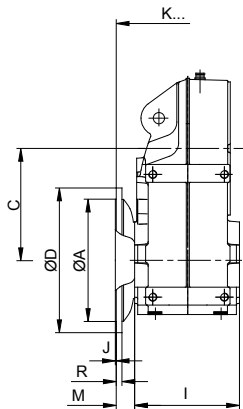
### MOTOR DETAILS

Adaptor Code	Motor Code	Frame	Motor									
			g	kb	g1	MPF_1 K	MPF_2 K	MPF_3 K	MPF_4 K	MPF_5 K	MPF_6 K	MPF_7 K
A	A, B	63	112	25	102	363	379	-	-	-	-	-
B	C, D	71	138	25	126	386	402	417	-	-	-	-
C	E, F	80	155	25	142	430	445	462	514	528	-	-
D	G	90S	174	30	155	483	499	516	565	580	-	-
D	H	90L	174	30	155	508	524	541	590	605	-	-
E	I, J	100	210	35	163	520	536	563	615	530	675	717
E	K	112	220	35	188	565	581	608	660	575	720	762
F	L	132S	260	45	230	-	-	655	711	726	770	812
F	M	132M	260	45	230	-	-	695	751	766	810	852
G	O	160M	315	55	260	-	-	802	858	873	916	958
G	P	160L	315	55	260	-	-	846	902	917	960	1002
H	Q	180M	355	60	280	-	-	884	940	955	998	1040
H	R	180L	355	60	280	-	-	924	980	995	1038	1080
I	S	200	391	70	306	-	-	-	-	-	1073	1115
J	T	225S	450	90	330	-	-	-	-	-	1093	1135
J	U	225M	450	90	330	-	-	-	-	-	1118	1160
K	V	250M	490	95	365	-	-	-	-	-	1193	1235
L	W	280S	560	95	405	-	-	-	-	-	1288	1330
L	Y	280M	560	125	405	-	-	-	-	-	1343	1385

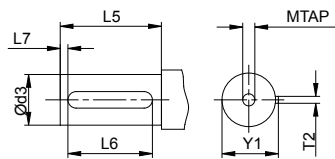
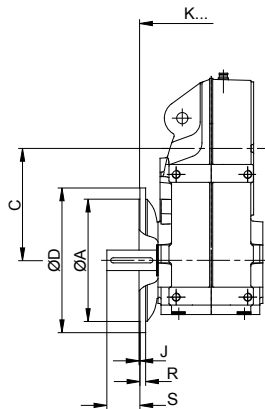
Kb Verlängerung für Schutzdach / Kb Extra length on drip proof cowl

# Abmessungen MPF\_1 – MPF\_7 Dimensions MPF\_1 – MPF\_7

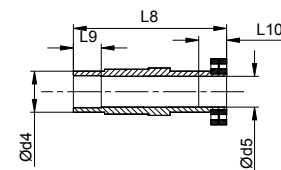
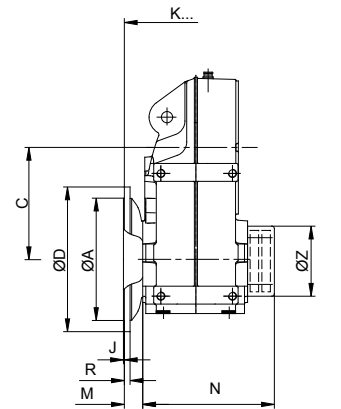
**MPFH**  
HOHLWELLE  
HOLLOW SHAFT



**MPFN**  
VOLLWELLE  
SOLID SHAFT



**MPFS**  
SCHRUMPFSCHEIBE  
SHRINK DISK



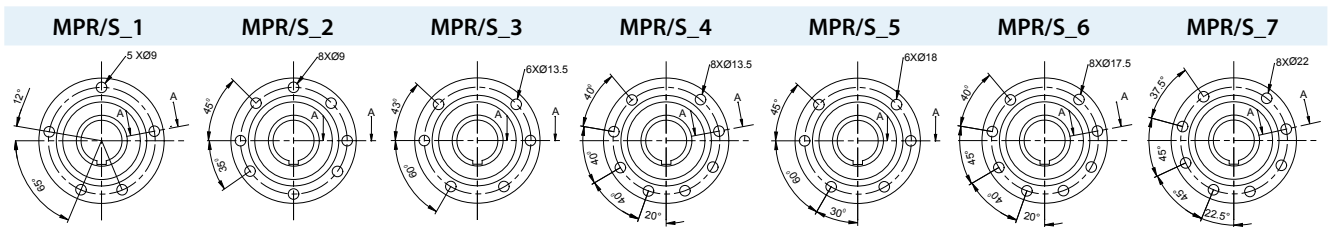
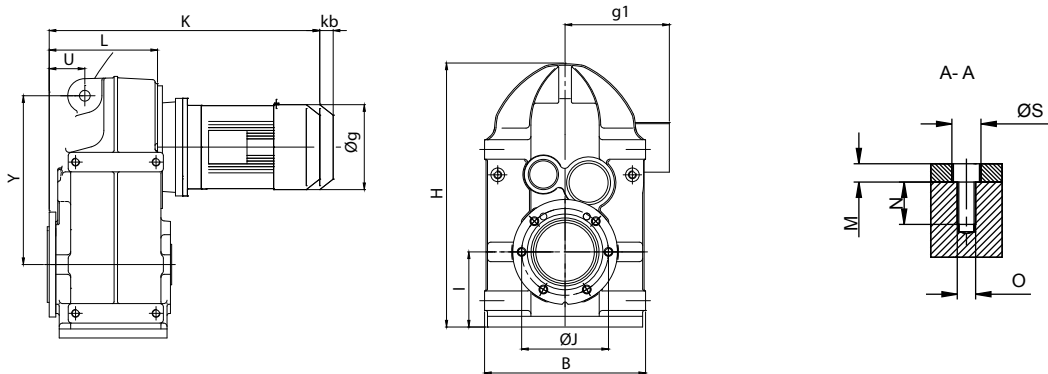
## ABMESSUNGEN / DIMENSIONS

MODEL	Gehäuse / Housing							Vollwelle / Solid Shaft							
	ØD	ØA	C	R	J	I	M	Ød3	S	L5	L6	L7	T2	Y1	MTAP
MPF_1	160	110	115	10	3.5	135	24	25k6	26	50	40	5	8	28	M10X22
MPF_2	200	130	123	12	3.5	166	25	30k6	41	60	50	3.5	8	33	M10X22
MPF_3	250	180	174	15	4	195	23	40k6	58	80	70	2	12	43	M16X36
MPF_4	300	230	219	16	4	230	37	50k6	64	100	80	10	14	54	M16X36
MPF_5	350	250	241	18	5	265	30	60m6	90	120	110	5	18	64	M20X42
MPF_6	450	350	285	22	5	325	42	70m6	100	140	125	7.5	20	75	M20X42
MPF_7	450	350	337	22	5	380	41	90m6	131	170	160	3	25	95	M24X50

MODEL	Hohlwelle / Hollow Shaft							Hohlwelle Schrumpfscheibe / Hollow Shaft with Shrink Disk							
	Ød2	Ød	T	T1	Y	L1	L2	L3	Ød5	Ød4	L8	L9	L10	N	ØZ
MPF_1	30H7	45	M10	8	33	45	120	105	30H7	45	146	20	31	160	86
MPF_2	35H7	50	M12	10	38	49	150	132	35H7	50	177	20	32	190	100
MPF_3	40H7	55	M16	12	43	58	180	156	40H7	55	208	20	38	225	110
MPF_4	50H7	70	M16	14	54	58	210	183	50H7	70	241	25	36	255	135
MPF_5	60H7	85	M20	18	64	74	240	210	65H7	85	281	40	41	300	165
MPF_6	70H7	100	M20	20	75	76	300	270	75H7	100	345	50	55	360	205
MPF_7	90H7	120	M24	25	95	83	350	313	95H7	120	405	60	65	435	225

# Abmessungen MPR/S\_1 – MPR/S\_7, Kleiner Anbauflansch B14 Dimensions MPR/S\_1 – MPR/S\_7, Small flange B14



**ABMESSUNGEN / DIMENSIONS**

MODEL	L	B	H	I	ØJ	Y	U	ØS	M	N	O
MPR_1	116	169	266	78	94	158	43	9	11	13	M8
MPR_2	135	184	282	86	102	170	42	9	10	13	M8
MPR_3	157	216	383	105	125	218	52	14	11	20	M12
MPR_4	202	276	493	125	142	278	63	14	13	22	M12
MPR_5	225	336	547	152	178	346	76	18	14	26	M16
MPR_6	259	405	655	178	220	395	78	18	18	26	M16
MPR_7	286	456	750	200	260	485	96	22	8	28	M20

**MOTOR DETAILS**

Adaptor		Motor				MPR_1	MPR_2	MPR_3	MPR_4	MPR_5	MPR_6	MPR_7
Code	Code	Frame	g	kb	g1	K	K	K	K	K	K	K
A	A, B	63	112	25	102	348	368	-	-	-	-	-
B	C, D	71	138	25	126	371	391	402	-	-	-	-
C	E, F	80	155	25	142	415	434	448	487	509	-	-
D	G	90S	174	30	155	468	488	501	538	561	-	-
D	H	90L	174	30	155	493	513	526	563	586	-	-
E	I, J	100	210	35	163	505	525	549	588	611	641	668
E	K	112	220	35	188	550	570	594	633	656	686	713
F	L	132S	260	45	230	-	-	640	684	707	736	763
F	M	132M	260	45	230	-	-	680	724	747	776	803
G	O	160M	315	55	260	-	-	-	831	854	882	909
G	P	160L	315	55	260	-	-	-	875	898	926	953
H	Q	180M	355	60	280	-	-	-	913	936	964	991
H	R	180L	355	60	280	-	-	-	953	976	1004	1031
I	S	200	391	70	306	-	-	-	-	-	1034	1061
J	T	225S	450	90	330	-	-	-	-	-	1054	1081
J	U	225M	450	90	330	-	-	-	-	-	1079	1106
K	V	250M	490	95	365	-	-	-	-	-	1154	1181
L	W	280S	560	95	405	-	-	-	-	-	1249	1276
L	Y	280M	560	125	405	-	-	-	-	-	1304	1331

Kb Verlängerung für Schutzdach / Kb Extra length on drip proof cowl

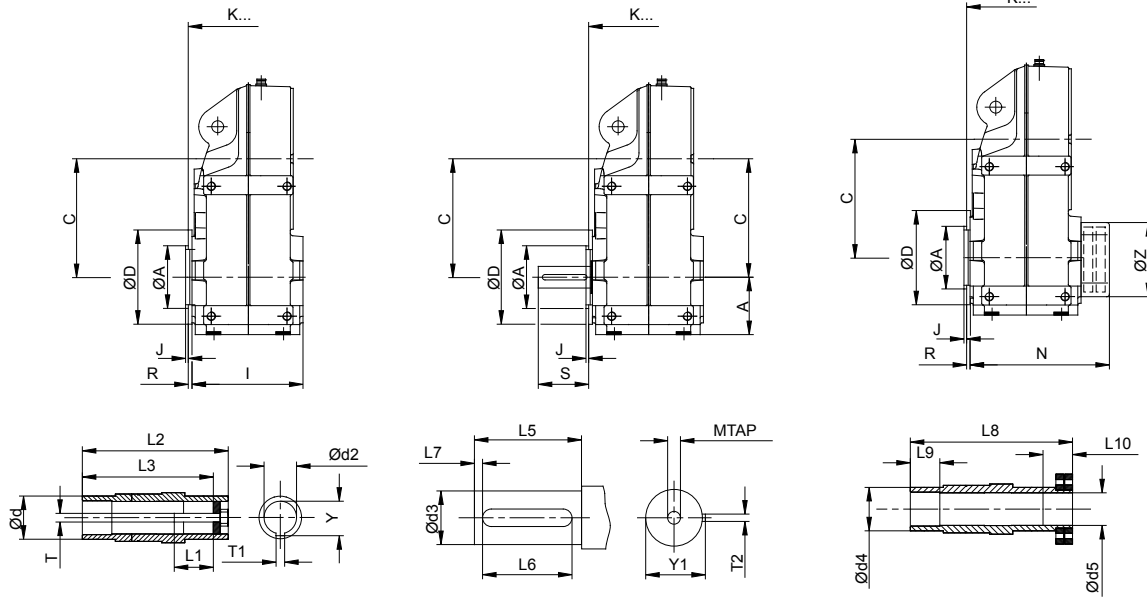


# Abmessungen MPR/S\_1 – MPR/S\_7 Dimensions MPR/S\_1 – MPR/S\_7

**MPRH**  
HOHLWELLE  
HOLLOW SHAFT

**MPRN**  
VOLLWELLE  
SOLID SHAFT

**MPRS**  
SCHRUMPFSCHEIBE  
SHRINK DISK



## ABMESSUNGEN / DIMENSIONS

MODEL	Gehäuse / Housing						Vollwelle / Solid Shaft								
	ØD	ØA	C	R	J	I	Ød3	S	L5	L6	L7	T2	Y1	MTAP	
MPR_1	110	80	115	9	3	135	25k6	41	50	40	5	8	28	M10X22	
MPR_2	120	80	123	8	3	166	30k6	52	60	50	4	8	33	M10X22	
MPR_3	155	105	174	9	4	195	40k6	73	80	70	2	12	43	M16X36	
MPR_4	170	125	219	10	4	230	50k6	91	100	80	10	14	53.5	M16X36	
MPR_5	215	155	241	11	4	265	60m6	109	120	110	5	18	64	M20X42	
MPR_6	260	180	285	42	22	325	70m6	131	140	125	8	20	74.5	M20X42	
MPR_7	304	210	337	41	22	380	90m6	180	170	160	3	25	95	M24X50	

MODEL	Hohlwelle / Hollow Shaft						Hohlwelle Schrumpfscheibe / Hollow Shaft with Shrink Disk								
	Ød2	Ød	T	T1	Y	L1	L2	L3	Ød5	Ød4	L8	L9	L10	N	ØZ
MPR_1	30H7	45	M10	8	33.3	45	120	105	30H7	45	146	20	31	160	86
MPR_2	35H7	50	M12	10	38.3	49	150	132	35H7	50	177	20	32	190	100
MPR_3	40H7	55	M16	12	43.3	58	180	156	40H7	55	208	20	38	225	110
MPR_4	50H7	70	M16	14	53.8	58	210	183	50H7	70	241	25	36	255	135
MPR_5	60H7	85	M20	18	64.4	74	240	210	65H7	85	281	40	41	300	165
MPR_6	70H7	100	M20	20	74.9	76	300	270	75H7	100	345	50	55	100	205
MPR_7	90H7	120	M20	25	95.4	83	350	313	95H7	120	405	60	65	131	225

## Auswahl Getriebe MP

1. Ermitteln Sie das erforderliche Drehmoment  $M_{\text{erf}}$  und die Übersetzung ihrer Anwendung.
2. Bestimmen Sie den minimalen erforderlichen Servicefaktor  $SF_{\text{min}}$  entsprechend Seiten 4 bis 6.
3. Bestimmen Sie das Getriebedrehmoment  $T2_{\text{erf}}$  indem Sie das erforderliche Drehmoment  $M_{\text{erf}}$  mit dem minimalen Servicefaktor  $SF_{\text{min}}$  multiplizieren.
4. Wählen Sie in den Auswahltabellen die Tabelle mit einem maximalen Drehmoment das größer oder gleich  $T2_{\text{erf}}$  ist.
5. Anschließend wählen Sie die gewünschte Übersetzung.
6. Je nach Eingangsdrehzahl und Übersetzung ist das zulässige Drehmoment T2 angegeben. T2 muss größer oder gleich  $T2_{\text{erf}}$  sein. Ist dies nicht der Fall muss ein größeres Getriebe gewählt werde.
7. Ergänzen Sie die fehlenden Felder im Typenschlüssel und senden Ihre Anfrage an [rfq@premium-stephan.com](mailto:rfq@premium-stephan.com) oder an einen unserer Vertriebspartner.

## Selection of gear unit MP

1. Determine the required torque  $M_{\text{erf}}$  and the ratio of your application.
2. Determine the minimum required service factor according  $SF_{\text{min}}$ , see pages 4 to 6.
3. Determine by multiplying the required torque  $M_{\text{erf}}$  with the minimum service factor  $SF_{\text{min}}$  the transmission torque  $T2_{\text{erf}}$
4. Select in the selection tables that table where the maximum torque is greater than or equal  $T2_{\text{erf}}$
5. Then select the desired gearbox.
6. Depending on the input speed and the ratio, the permissible torque T2 is given. T2 must be greater than or equal to  $T2_{\text{erf}}$ . If this is not the case, a larger gearbox must be selected.
7. You can complete the missing fields in the model code and send your inquiry to Premium Stephan or one of our partners.

## Auswahltabellen Getriebe MP Selection tables Gear units MP

Typenschlüssel siehe Seite 5 / Type codification see page 5

Getriebeart und -größe Gear unit type and size						Synchrondrehzahl des Motors Synchronous Motor Speeds								Max. Nenndrehmoment Max. rated torque			
Getriebe MP __ 1 B Gear unit MP __ 1 B						2-stufig 2-stage								230 Nm			
						1500 min <sup>-1</sup>				1000 min <sup>-1</sup>				750 min <sup>-1</sup>			
i	i <sub>ex</sub>	Spalte/Column				n <sub>2</sub> min <sup>-1</sup>	P kW	T <sub>2</sub> Nm	Fr N	n <sub>2</sub> min <sup>-1</sup>	P kW	T <sub>2</sub> Nm	Fr N	n <sub>2</sub> min <sup>-1</sup>	P kW	T <sub>2</sub> Nm	F <sub>r</sub> N
		7	8	9	10												
3.55	3.47	0	0	3	4	433	7.5	165	2610	289	5	165	2690	216	3.7	165	2770
4	3.97	0	0	3	9	378	6.5	165	2630	252	4.3	165	2640	189	3.3	165	2910
4.5	4.26	0	0	4	2	352	6.1	165	2650	235	4.1	165	2700	176	3	165	3080
5	4.9	0	0	4	9	306	5.3	165	2670	204	3.5	165	2840	153	2.6	165	3280

Nennübersetzung Nominal ratio	Exakte Übersetzung Exact unit ratio	Verhältnis/ratio code	Auswahldrehzahl der Abtriebswelle / Selection speed of output shaft	Mechanische Nennleistung des Getriebes / Mechanical rated power	Drehmoment der Abtriebswelle / Torque of output shaft	Zulässige Radialkraft / Permissible Radial Force
----------------------------------	--	-----------------------	---	---	---	--

<b>Getriebe MP __ 1 B</b>		<b>Gear unit MP __ 1 B</b>		<b>2-stufig</b>				<b>2-stage</b>				<b>230 Nm</b>					
i	i <sub>ex</sub>	Spalte/Column				1500 min <sup>-1</sup>				1000 min <sup>-1</sup>				750 min <sup>-1</sup>			
		7	8	9	10	n <sub>2</sub> min <sup>-1</sup>	P kW	T <sub>2</sub> Nm	Fr N	n <sub>2</sub> min <sup>-1</sup>	P kW	T <sub>2</sub> Nm	Fr N	n <sub>2</sub> min <sup>-1</sup>	P kW	T <sub>2</sub> Nm	F <sub>r</sub> N
3.55	3.47	0	0	3	4	433	7.5	165	2610	289	5	165	2690	216	3.7	165	2770
4	3.97	0	0	3	9	378	6.5	165	2630	252	4.3	165	2640	189	3.3	165	2910
4.5	4.26	0	0	4	2	352	6.1	165	2650	235	4.1	165	2700	176	3	165	3080
5	4.9	0	0	4	9	306	5.3	165	2670	204	3.5	165	2840	153	2.6	165	3280
5.6	5.67	0	0	5	6	265	4.6	165	2620	177	3	165	3000	132	2.3	165	3460
6.3	6.1	0	0	6	1	246	4.2	165	2670	164	2.8	165	3180	123	2.1	165	3660
7.1	6.59	0	0	6	5	228	3.9	165	2770	152	2.6	165	3400	114	2	165	3900
8	7.73	0	0	7	7	194	3.4	165	2910	129	2.2	165	3590	97	1.7	165	4090
9	8.46	0	0	8	4	177	4.3	230	2910	118	2.8	230	3460	89	2.1	230	4000
10	9.69	0	0	9	6	155	3.7	230	2930	103	2.5	230	3640	77	1.9	230	4210
11.2	10.39	0	1	0	3	144	3.5	230	3100	96	2.3	230	3860	72	1.7	230	4440
12.5	11.95	0	1	1	9	126	3	230	3310	84	2	230	4080	63	1.5	230	4680
14	13.82	0	1	3	8	109	2.6	230	3550	72	1.7	230	4310	54	1.3	230	4920
16	16.08	0	1	6	0	93	2.2	230	3760	62	1.5	230	4570	47	1.1	230	5000
18	18.87	0	1	8	8	79	1.9	230	4000	53	1.3	230	4840	40	0.96	230	5000
20	20.52	0	2	0	5	73	1.8	230	4210	49	1.2	230	5000	37	0.88	230	5000
22.4	22.4	0	2	2	4	67	1.6	230	4440	45	1.1	230	5000	33	0.81	230	5000
25	24.55	0	2	4	5	61	1.5	230	4680	41	0.98	230	5000	31	0.74	230	5000
28	27.02	0	2	7	0	56	1.3	230	5000	37	0.89	230	5000	28	0.67	230	5000
31.5	29.91	0	2	9	9	50	1.2	230	5000	33	0.81	230	5000	25	0.6	230	5000
35.5	37.42	0	3	7	4	40	1	230	5000	27	0.64	230	5000	20	0.48	230	5000
40	41.65	0	4	1	6	36	0.87	230	5000	24	0.58	230	5000	18	0.43	230	5000
45	46.58	0	4	6	5	32	0.78	230	5000	21	0.52	230	5000	16	0.39	230	5000
50	49	0	4	9	0	31	0.74	230	5000	20	0.49	230	5000	15	0.37	230	5000
56	54.15	0	5	4	1	28	0.67	230	5000	18	0.44	230	5000	14	0.33	230	5000
63	60.33	0	6	0	3	25	0.6	230	5000	17	0.4	230	5000	12	0.3	230	5000
71	74.98	0	7	4	9	20	0.48	230	5000	13	0.32	230	5000	10	0.24	230	5000
80	83.24	0	8	3	2	18	0.43	230	5000	12	0.29	230	5000	9	0.22	230	5000
90	93.33	0	9	3	3	16	0.39	230	5000	11	0.26	230	5000	8	0.19	230	5000

Zur Vervollständigung der Auswahl geben Sie bitte die Bezeichnung (Type) in der Tabelle auf Seite 12 ein und füllen diese weiter gemäß Ihrer Produktanforderungen aus.

To complete the selection go to page 12 and insert 'type' into the table. fill in the blank spaces with your requirements.

<b>Getriebe MP __ 2 B</b>				<b>2-stufig</b>								<b>440 Nm</b>					
<b>Gear unit MP __ 2 B</b>				<b>2-stage</b>													
i	i <sub>ex</sub>	Spalte/Column				1500 min <sup>-1</sup>				1000 min <sup>-1</sup>				750 min <sup>-1</sup>			
		7	8	9	10	n <sub>2</sub> min <sup>-1</sup>	P kW	T <sub>2</sub> Nm	Fr N	n <sub>2</sub> min <sup>-1</sup>	P kW	T <sub>2</sub> Nm	Fr N	n <sub>2</sub> min <sup>-1</sup>	P kW	T <sub>2</sub> Nm	F <sub>r</sub> N
4.5	4.65	0	0	4	6	323	7.4	220	6900	215	5	220	6900	161	3.7	220	6900
5	5.33	0	0	5	3	281	6.5	220	6900	188	4.3	220	6900	141	3.2	220	6900
5.6	5.71	0	0	5	7	263	6	220	6900	175	4	220	6900	131	3	220	6900
6.3	6.57	0	0	6	5	228	5.3	220	6900	152	3.5	220	6900	114	2.6	220	6900
7.1	7.6	0	0	7	6	197	4.5	220	6900	132	3	220	6900	99	2.3	220	6900
8	8.19	0	0	8	1	183	4.2	220	6900	122	2.8	220	6900	92	2.1	220	6900
9	9.36	0	0	9	3	160	7.2	430	6900	107	4.8	430	6900	80	3.6	430	6900
10	10.7	0	1	0	7	140	6.4	435	6900	93	4.2	435	6900	70	3.2	435	6900
11.2	11.5	0	1	1	5	130	6	440	6900	87	4	440	6900	65	3	440	6900
12.5	13.2	0	1	3	2	113	5.2	440	6900	76	3.5	440	6900	57	2.6	440	6900
14	15.3	0	1	5	3	98	4.5	440	6900	65	3	440	6900	49	2.3	440	6900
16	16.5	0	1	6	5	91	4.2	440	6900	61	2.8	440	6900	45	2.1	440	6900
18	17.8	0	1	7	8	84	3.9	440	6900	56	2.6	440	6900	42	1.9	440	6900
20	20.9	0	2	0	9	72	3.3	440	6900	48	2.2	440	6900	36	1.7	440	6900
22.4	22.7	0	2	2	7	66	3	440	6900	44	2	440	6900	33	1.5	440	6900
25	27.2	0	2	7	2	55	2.5	440	6900	37	1.7	440	6900	28	1.3	440	6900
28	29.9	0	2	9	9	50	2.3	440	6900	33	1.5	440	6900	25	1.2	440	6900
31.5	33.1	0	3	3	1	45	2.1	440	6900	30	1.4	440	6900	23	1	440	6900
35.5	36.9	0	3	6	9	41	1.9	440	6900	27	1.2	440	6900	20	0.9	440	6900
40	41.4	0	4	1	4	36	1.7	440	6900	24	1.1	440	6900	18	0.8	440	6900
45	46.1	0	4	6	1	33	1.5	440	6900	22	1	440	6900	16	0.8	440	6900
50	51.6	0	5	1	6	29	1.3	440	6900	19	0.89	440	6900	15	0.7	440	6900
56	60	0	6	0	0	25	1.2	440	6900	17	0.77	440	6900	13	0.6	440	6900
63	66.8	0	6	6	8	22	1	440	6900	15	0.69	440	6900	11	0.5	440	6900
71	68.9	0	6	8	9	22	0.83	365	6900	15	0.55	365	6900	11	0.4	365	6900
80	83	0	8	3	0	18	0.68	360	6900	12	0.45	360	6900	9	0.3	360	6900
90	92.2	0	9	2	2	16	0.57	335	6900	11	0.38	335	6900	8.1	0.3	335	6900
100	103	1	0	3	0	15	0.47	310	6900	10	0.31	310	6900	7.3	0.2	310	6900

Zur Vervollständigung der Auswahl geben Sie bitte die Bezeichnung (Type) in der Tabelle auf Seite 12 ein und füllen diese weiter gemäß Ihrer Produktanforderungen aus.

To complete the selection go to page 12 and insert 'type' into the table. fill in the blank spaces with your requirements.

<b>Getriebe MP __ 3 B</b>		<b>Gear unit MP __ 3 B</b>		<b>2-stufig</b>		<b>2-stage</b>		<b>850 Nm</b>									
i	i <sub>ex</sub>	Spalte/Column				1500 min <sup>-1</sup>				1000 min <sup>-1</sup>				750 min <sup>-1</sup>			
		7	8	9	10	n <sub>2</sub> min <sup>-1</sup>	P kW	T <sub>2</sub> Nm	Fr N	n <sub>2</sub> min <sup>-1</sup>	P kW	T <sub>2</sub> Nm	Fr N	n <sub>2</sub> min <sup>-1</sup>	P kW	T <sub>2</sub> Nm	F <sub>r</sub> N
3.15	2.97	0	0	2	9	505	19.3*	365	9450	337	12.9*	354	10330	253	9.7	365	11480
3.55	3.45	0	0	3	4	435	16.6*	365	6580	290	11	365	10840	218	8.3	365	12060
4	3.86	0	0	3	8	389	16.7*	410	9710	259	11	410	11020	194	8.3	410	12180
4.5	4.42	0	0	4	4	339	14.8*	415	9830	226	9.8	415	11540	170	7.4	415	12660
5	4.85	0	0	4	8	309	13.4*	415	10230	206	9	415	11940	155	6.7	415	13250
5.6	5.6	0	0	5	6	268	11.6*	415	10670	179	7.8	415	12420	134	5.8	415	13500
6.3	6.19	0	0	6	1	242	10.5*	415	11140	162	7	415	13500	121	5.3	415	13500
7.1	6.87	0	0	6	8	218	9.5*	415	11300	146	6.3	415	13500	109	4.7	415	13500
8	8.07	0	0	8	0	186	14.4*	740	11620	124	9.6	740	13500	93	7.2	740	13500
9	9.37	0	0	9	3	160	13.4*	800	11830	107	8.9	800	13500	80	6.7	800	13500
10	10.49	0	1	0	4	143	12.7*	850	12360	95	8.5	850	13500	71	6.4	850	13500
11.2	12.01	0	1	2	0	125	11	850	12950	83	7.4	850	13500	62	5.6	850	13500
12.5	13.18	0	1	3	1	114	10	850	13500	76	6.8	850	13500	57	5.1	850	13500
14	15.23	0	1	5	2	98	8.8	850	13500	66	5.8	850	13500	49	4.4	850	13500
16	16.83	0	1	6	8	89	7.9	850	13500	59	5.3	850	13500	45	4	850	13500
18	18.68	0	1	8	6	80	7.1	850	13500	54	4.8	850	13500	40	3.6	850	13500
20	20.01	0	2	0	0	75	6.7	850	13500	50	4.4	850	13500	37	3.3	850	13500
22.4	23.4	0	2	3	4	64	5.7	850	13500	43	3.8	850	13500	32	2.9	850	13500
25	25.2	0	2	5	2	60	5.3	850	13500	40	3.5	850	13500	30	2.6	850	13500
28	28.62	0	2	8	6	52	4.7	850	13500	35	3.1	850	13500	26	2.3	850	13500
31.5	32.41	0	3	2	4	46	4.1	850	13500	31	2.7	850	13500	23	2.1	850	13500
35.5	35.34	0	3	5	3	42	3.8	850	13500	28	2.5	850	13500	21	1.9	850	13500
40	40.91	0	4	0	9	37	3.3	850	13500	24	2.2	850	13500	18	1.6	850	13500
45	45.17	0	4	5	1	33	3	850	13500	22	2	850	13500	17	1.5	850	13500
50	54.05	0	5	4	0	28	2.5	850	13500	19	1.6	850	13500	14	1.2	850	13500
56	60.18	0	6	0	1	25	2.2	850	13500	17	1.5	850	13500	12	1.1	850	13500
63	66.57	0	6	6	5	23	2	850	13500	15	1.3	850	13500	11	1	850	13500
71	73.95	0	7	3	9	20	1.8	850	13500	14	1.2	850	13500	10	0.9	850	13500
80	77.94	0	7	7	9	19	1.7	850	13500	13	1.1	850	13500	9.6	0.86	850	13500
90	85.68	0	8	5	6	18	1.6	850	13500	12	1	850	13500	8.8	0.78	850	13500
100	106.33	1	0	6	3	14	1.2	800	13500	9.4	0.79	800	13500	7.1	0.59	800	13500

\*Achtung: Maximale thermische Leistung beachten / Attention: please check for max. thermal power

Zur Vervollständigung der Auswahl geben Sie bitte die Bezeichnung (Type) in der Tabelle auf Seite 12 ein und füllen diese weiter gemäß Ihrer Produktanforderungen aus.

To complete the selection go to page 12 and insert 'type' into the table. fill in the blank spaces with your requirements.

<b>Getriebe MP __ 4 B</b>		<b>Gear unit MP __ 4 B</b>		<b>2-stufig</b>				<b>2-stage</b>				<b>1700 Nm</b>					
i	i <sub>ex</sub>	Spalte/Column				1500 min <sup>-1</sup>				1000 min <sup>-1</sup>				750 min <sup>-1</sup>			
		7	8	9	10	n <sub>2</sub> min <sup>-1</sup>	P kW	T <sub>2</sub> Nm	Fr N	n <sub>2</sub> min <sup>-1</sup>	P kW	T <sub>2</sub> Nm	Fr N	n <sub>2</sub> min <sup>-1</sup>	P kW	T <sub>2</sub> Nm	F <sub>r</sub> N
2.8	3.29	0	0	3	2	495	23.3*	450	10780								
3.15	3.29	0	0	3	3	456	23.4*	490	10780	304	17	525	12090	228	14	580	13410
3.55	3.64	0	0	3	6	412	22.9*	530	10930	274	17	585	12310	206	14	645	13360
4	4.19	0	0	4	1	358	21.4*	570	11090	238	16	650	12470	179	13	720	13500
4.5	4.75	0	0	4	7	316	20.2*	610	11370	210	15	695	12880	158	13	770	13790
5	5.35	0	0	5	3	281	19.1	650	11660	187	14	740	13100	140	12	820	14270
5.6	6.13	0	0	6	1	245	17.7	690	11930	163	13	790	13440	122	11	870	14560
6.3	6.77	0	0	6	7	222	16.9	730	12280	148	13	835	13800	111	11	920	14390
7.1	7.45	0	0	7	4	201	16	760	12760	134	12	870	14360	101	9	860	16120
8	7.87	0	0	7	8	191	18	900	12580	127	14	1030	14220	95	11	1135	15350
9	8.82	0	0	8	8	170	16.9	950	13060	113	13	1085	14710	85	11	1200	15910
10	10.2	0	1	0	2	148	15.5	1000	13240	99	12	1140	15000	74	9.7	1260	16270
11.2	11.5	0	1	1	5	130	14.5	1060	13620	87	11	1210	15410	65	9.1	1340	16690
12.5	13	0	1	3	0	116	13.3	1100	14100	77	10	1260	15480	58	8.4	1390	17200
14	14.9	0	1	4	9	101	12.1	1140	14720	67	9.2	1300	16410	51	7.6	1440	17630
16	16.4	0	1	6	4	92	11.2	1170	15200	61	8.5	1335	17050	46	7.1	1480	18000
18	18	0	1	8	0	83	10.5	1210	15770	55	8	1380	17710	42	6.6	1525	18000
20	20.3	0	2	0	3	74	9.7	1250	16270	49	7.3	1425	18000	37	6.1	1575	18000
22.4	22.5	0	2	2	5	67	9.1	1300	16770	44	6.9	1480	18000	33	5.7	1640	18000
25	25.8	0	2	5	8	58	8.2	1350	17340	39	6.3	1540	18000	29	5.2	1700	18000
28	30.3	0	3	0	3	50	7.3	1400	17850	33	5.5	1600	18000	25	4.4	1700	18000
31.5	32.4	0	3	2	4	46	7	1450	18000	31	5.3	1650	18000	23	4.1	1700	18000
35.5	36.2	0	3	6	2	41	6.5	1510	18000	28	4.9	1700	18000	21	3.7	1700	18000
40	41.3	0	4	1	3	36	6	1570	18000	24	4.3	1700	18000	18	3.2	1700	18000
45	44.8	0	4	4	8	33	5.7	1620	18000	22	4	1700	18000	17	3	1700	18000
50	51.7	0	5	1	7	29	5.2	1700	18000	19	3.4	1700	18000	15	2.6	1700	18000
56	56.8	0	5	6	8	26	4.7	1700	18000	18	3.1	1700	18000	13	2.4	1700	18000
63	67.8	0	6	7	8	22	3.9	1700	18000	15	2.6	1700	18000	11	2	1700	18000
71	76	0	7	6	0	20	3.4	1650	18000	13	2.3	1700	18000	10	1.7	1650	18000

\*Achtung: Maximale thermische Leistung beachten / Attention: please check for max. thermal power

Zur Vervollständigung der Auswahl geben Sie bitte die Bezeichnung (Type) in der Tabelle auf Seite 12 ein und füllen diese weiter gemäß Ihrer Produktanforderungen aus.

To complete the selection go to page 12 and insert 'type' into the table. fill in the blank spaces with your requirements.

<b>Getriebe MP __ 4 C</b>		<b>Gear unit MP __ 4 C</b>		<b>3-stufig</b>				<b>3-stage</b>				<b>1700 Nm</b>					
i	i <sub>ex</sub>	Spalte/Column				1500 min <sup>-1</sup>				1000 min <sup>-1</sup>				750 min <sup>-1</sup>			
		7	8	9	10	n <sub>2</sub> min <sup>-1</sup>	P kW	T <sub>2</sub> Nm	Fr N	n <sub>2</sub> min <sup>-1</sup>	P kW	T <sub>2</sub> Nm	Fr N	n <sub>2</sub> min <sup>-1</sup>	P kW	T <sub>2</sub> Nm	F <sub>r</sub> N
35.5	35.8	0	3	5	8	42	5.9	1350	18000	28	5	1700	18000	21	3.7	1700	18000
40	41.4	0	4	1	4	36	5.3	1400	18000	24	4.3	1700	18000	18	3.2	1700	18000
45	45.8	0	4	5	8	33	5	1460	18000	22	3.9	1700	18000	16	2.9	1700	18000
50	50.8	0	5	0	8	30	4.6	1500	18000	20	3.5	1700	18000	15	2.6	1700	18000
56	54.4	0	5	4	4	28	4.4	1540	18000	18	3.3	1700	18000	14	2.5	1700	18000
63	63.6	0	6	3	6	24	4	1620	18000	16	2.8	1700	18000	12	2.1	1700	18000
71	68.5	0	6	8	5	22	3.8	1660	18000	15	2.6	1700	18000	11	1.9	1700	18000
80	77.8	0	7	7	8	19	3.4	1700	18000	13	2.3	1700	18000	9.6	1.7	1700	18000
90	88.1	0	8	8	1	17	3	1700	18000	11	2	1700	18000	8.5	1.5	1700	18000
100	96.1	0	9	6	1	16	2.8	1700	18000	10	1.9	1700	18000	7.8	1.4	1700	18000
112	111	1	1	1	0	13	2.4	1700	18000	9	1.6	1700	18000	6.7	1.2	1700	18000
125	123	1	2	3	0	12	2.2	1700	18000	8.1	1.4	1700	18000	6.1	1.1	1700	18000
140	147	1	4	7	0	10	1.8	1700	18000	6.8	1.2	1700	18000	5.1	0.9	1700	18000
160	164	1	6	4	0	9.2	1.6	1700	18000	6.1	1.1	1700	18000	4.6	0.8	1700	18000
180	181	1	8	1	0	8.3	1.5	1700	18000	5.5	0.98	1700	18000	4.1	0.7	1700	18000
200	201	2	0	1	0	7.5	1.3	1700	18000	5	0.89	1700	18000	3.7	0.7	1700	18000

Zur Vervollständigung der Auswahl geben Sie bitte die Bezeichnung (Type) in der Tabelle auf Seite 12 ein und füllen diese weiter gemäß Ihrer Produktanforderungen aus.

To complete the selection go to page 12 and insert 'type' into the table. fill in the blank spaces with your requirements.

Getriebe MP __ 5 B Gear unit MP __ 5 B		2-stufig 2-stage				2900 Nm											
i	i <sub>ex</sub>	Spalte/Column				1500 min <sup>-1</sup>				1000 min <sup>-1</sup>				750 min <sup>-1</sup>			
		7	8	9	10	n <sub>2</sub> min <sup>-1</sup>	P kW	T <sub>2</sub> Nm	Fr N	n <sub>2</sub> min <sup>-1</sup>	P kW	T <sub>2</sub> Nm	Fr N	n <sub>2</sub> min <sup>-1</sup>	P kW	T <sub>2</sub> Nm	F <sub>r</sub> N
3.15	3.19	0	0	3	1	471	44.3*	900	13450	313	30	905	15120	235	25	1000	16440
3.55	3.52	0	0	3	5	427	42.1*	945	13760	284	30	1000	15470	213	25	1100	16860
4	4.06	0	0	4	0	371	39.9*	1030	13770	247	30	1150	15530	185	25	1270	16730
4.5	4.58	0	0	4	5	326	37.5*	1095	14070	218	29	1250	15930	164	24	1380	17050
5	5.06	0	0	5	0	296	36.0*	1160	14400	198	27	1325	16180	148	23	1465	17560
5.6	5.74	0	0	5	7	262	34.2*	1250	14630	174	26	1425	16480	131	22	1575	17880
6.3	6.43	0	0	6	4	234	34.7*	1420	14610	155	26	1620	16450	117	22	1790	17830
7.1	7.1	0	0	7	1	212	33.2*	1500	15800	141	25	1710	17780	106	21	1890	19290
8	8.17	0	0	8	1	185	31.0*	1610	16020	122	24	1835	18180	92	20	2030	19600
9	9.23	0	0	9	2	163	28.9*	1700	16990	108	22	1940	18780	81	18	2145	20310
10	10.19	0	1	0	1	148	27.7*	1800	16990	98	21	2050	19100	74	17	2270	20400
11.2	11.56	0	1	1	5	131	25.3*	1860	17500	87	19	2120	19810	65	16	2345	21360
12.5	13	0	1	3	0	115	23	1920	18110	77	18	2190	20420	58	15	2420	22180
14	14.45	0	1	4	4	104	22	1980	18990	69	16	2260	21240	52	14	2495	22620
16	16.45	0	1	6	4	91	20	2050	19600	61	15	2340	21970	46	12	2585	23870
18	17.75	0	1	7	7	85	19	2110	20420	56	14	2405	22810	42	12	2660	24720
20	19.68	0	1	9	6	76	17	2175	21040	51	13	2480	23650	38	11	2740	25460
22.4	22.65	0	2	2	6	66	16	2270	21660	44	12	2590	24290	33	9.9	2860	26560
25	25.55	0	2	5	5	59	12	2000	23750	39	11	2700	25150	29	8.9	2900	27000
28	29.09	0	2	9	0	52	12	2250	23760	34	10	2800	25910	26	7.8	2900	27000
31.5	31.91	0	3	1	9	47	12	2520	23970	31	9.4	2875	26890	24	7.1	2900	27000
35.5	36.58	0	3	6	5	41	11	2650	24830	27	8.3	2900	27000	21	6.2	2900	27000
40	39.65	0	3	9	6	38	11	2750	25540	25	7.7	2900	27000	19	5.7	2900	27000
45	46.78	0	4	6	7	32	10	2870	26560	21	6.5	2900	27000	16	4.9	2900	27000
50	52.18	0	5	2	1	29	9	2900	27000	19	5.8	2900	27000	14	4.4	2900	27000
56	58.03	0	5	8	0	26	7	2700	27000	17	4.9	2900	27000	13	3.7	2700	27000

\*Achtung: Maximale thermische Leistung beachten / Attention: please check for max. thermal power

Zur Vervollständigung der Auswahl geben Sie bitte die Bezeichnung (Type) in der Tabelle auf Seite 12 ein und füllen diese weiter gemäß Ihrer Produktanforderungen aus.

To complete the selection go to page 12 and insert 'type' into the table. fill in the blank spaces with your requirements.



<b>Getriebe MP __ 5 C</b>				<b>3-stufig</b>								<b>2900 Nm</b>					
<b>Gear unit MP __ 5 C</b>				<b>3-stage</b>													
i	i <sub>ex</sub>	Spalte/Column				1500 min <sup>-1</sup>				1000 min <sup>-1</sup>				750 min <sup>-1</sup>			
		7	8	9	10	n <sub>2</sub> min <sup>-1</sup>	P kW	T <sub>2</sub> Nm	Fr N	n <sub>2</sub> min <sup>-1</sup>	P kW	T <sub>2</sub> Nm	Fr N	n <sub>2</sub> min <sup>-1</sup>	P kW	T <sub>2</sub> Nm	F <sub>r</sub> N
35.5	33.69	0	3	3	6	45	10	2200	27000	30	7.8	2500	27000	22	6.5	2780	27000
40	37.78	0	3	7	7	40	9.6	2300	27000	26	7.3	2620	27000	20	6	2900	27000
45	43.49	0	4	3	4	34	8.7	2400	27000	23	6.6	2740	27000	17	5.2	2900	27000
50	49.3	0	4	9	3	30	8	2500	27000	20	6.1	2850	27000	15	4.6	2900	27000
56	55.45	0	5	5	4	27	7.4	2600	27000	18	5.5	2900	27000	14	4.1	2900	27000
63	63.59	0	6	3	5	24	6.7	2700	27000	16	4.8	2900	27000	12	3.6	2900	27000
71	70.17	0	6	0	1	21	6.3	2800	27000	14	4.3	2900	27000	11	3.2	2900	27000
80	77.21	0	7	7	2	19	5.9	2900	27000	13	3.9	2900	27000	9.7	2.9	2900	27000
90	86.98	0	8	6	9	17	5.2	2900	27000	11	3.5	2900	27000	8.6	2.6	2900	27000
100	96.48	0	9	6	4	16	4.7	2900	27000	10	3.1	2900	27000	7.8	2.4	2900	27000
112	110.5	1	1	0	5	14	4.1	2900	27000	9	2.7	2900	27000	6.8	2.1	2900	27000
125	129.8	1	2	9	8	12	3.5	2900	27000	7.7	2.3	2900	27000	5.8	1.8	2900	27000
140	138.9	1	3	8	9	11	3.3	2900	27000	7.2	2.2	2900	27000	5.4	1.6	2900	27000
160	155.1	1	5	5	1	9.7	2.9	2900	27000	6.4	2	2900	27000	4.8	1.5	2900	27000
180	177	1	7	7	0	8.5	2.6	2900	27000	5.6	1.7	2900	27000	4.2	1.3	2900	27000
200	191.9	1	9	1	9	7.8	2.4	2900	27000	5.2	1.6	2900	27000	3.9	1.2	2900	27000
224	221.5	2	2	1	5	6.8	2.1	2900	27000	4.5	1.4	2900	27000	3.4	1	2900	27000
250	243.2	2	4	3	2	6.2	1.9	2900	27000	4.1	1.2	2900	27000	3.1	0.94	2900	27000
280	290.2	2	9	0	2	5.2	1.6	2900	27000	3.4	1	2900	27000	2.6	0.78	2900	27000
315	325.4	3	2	5	4	4.6	1.4	2900	27000	3.1	0.93	2900	27000	2.3	0.7	2900	27000

Zur Vervollständigung der Auswahl geben Sie bitte die Bezeichnung (Type) in der Tabelle auf Seite 12 ein und füllen diese weiter gemäß Ihrer Produktanforderungen aus.

To complete the selection go to page 12 and insert 'type' into the table. fill in the blank spaces with your requirements.

Getriebe MP __ 6 B Gear unit MP __ 6 B		2-stufig 2-stage				5500 Nm											
i	i <sub>ex</sub>	Spalte/Column				1500 min <sup>-1</sup>				1000 min <sup>-1</sup>				750 min <sup>-1</sup>			
		7	8	9	10	n <sub>2</sub> min <sup>-1</sup>	P kW	T <sub>2</sub> Nm	Fr N	n <sub>2</sub> min <sup>-1</sup>	P kW	T <sub>2</sub> Nm	Fr N	n <sub>2</sub> min <sup>-1</sup>	P kW	T <sub>2</sub> Nm	F <sub>r</sub> N
3.15	3.12	0	0	3	1	481	68*	1350	19000	321	52	1540	20000	240	43	1700	22000
3.55	3.46	0	0	3	4	433	65.8*	1450	20000	289	50	1650	21000	217	42	1830	22500
4	4.13	0	0	4	1	364	60.9*	1600	19500	242	46	1820	21000	182	38	2020	23000
4.5	4.43	0	0	4	4	339	60.3*	1700	20000	226	46	1940	22000	169	38	2150	23500
5	5.12	0	0	5	1	293	55.2*	1800	20000	195	42	2050	22000	146	35	2270	24000
5.6	5.73	0	0	5	7	262	52.1*	1900	20000	175	40	2170	23000	131	33	2400	24500
6.3	6.35	0	0	6	3	236	55.7*	2250	20000	157	42	2570	22500	118	35	2840	24500
7.1	7.05	0	0	7	0	213	53.5*	2400	20500	142	41	2740	23000	106	34	3020	25000
8	8.4	0	0	8	4	179	49.6*	2650	20500	119	38	3020	23000	89	31	3340	25000
9	9.02	0	0	9	0	166	47.9*	2750	21500	111	36	3140	24000	83	30	3470	26000
10	10.4	0	1	0	4	144	44.4*	2960	21500	96	34	3370	24000	72	28	3720	26500
11.2	11.7	0	1	1	7	129	41.8*	3100	22000	86	32	3540	25000	64	26	3910	27000
12.5	12.6	0	1	2	6	119	40.5*	3250	23000	79	31	3700	26000	60	26	4100	27500
14	14.2	0	1	4	2	106	37.7*	3400	30000	71	29	3880	26500	53	24	4290	28500
16	16.1	0	1	6	1	93	35.2*	3600	24000	62	27	4100	27000	47	22	4540	29500
18	17.5	0	1	7	5	86	34	3750	25000	57	26	4280	28000	43	21	4730	30000
20	20.1	0	2	0	1	75	31	3950	25500	50	23	4500	28500	37	19	4980	30000
22.4	23.3	0	2	3	3	64	28	4200	26000	43	22	4790	29000	32	18	5290	30000
25	25.9	0	2	6	9	58	27	4400	26500	39	20	5020	30000	29	17	5500	30000
28	27.6	0	2	7	6	54	26	4500	21500	36	19	5130	25000	27	16	5500	27500
31.5	30.7	0	3	0	7	49	24	4650	22500	33	18	5300	25500	24	14	5500	28500
35.5	34.8	0	3	4	8	43	22	4850	24000	29	17	5500	27500	22	12	5500	30000
40	38	0	4	8	0	39	21	5000	26500	26	15	5500	30000	20	11	5500	30000
45	43.5	0	4	3	5	34	19	5150	27000	23	13	5500	30000	17	10	5500	30000
50	47.5	0	5	7	5	32	16	4850	28000	21	12	5500	30000	16	9	5500	30000
56	56	0	5	6	0	27	14	4850	30000	18	10	5500	30000	13	8	5500	30000
63	61.7	0	6	1	7	24	12	4850	30000	16	9	5500	30000	12	7	5500	30000
71	68.5	0	6	8	5	22	10	4500	30000	15	8	5130	30000	11	6	5500	30000

\*Achtung: Maximale thermische Leistung beachten / Attention: please check for max. thermal power

Zur Vervollständigung der Auswahl geben Sie bitte die Bezeichnung (Type) in der Tabelle auf Seite 12 ein und füllen diese weiter gemäß Ihrer Produktanforderungen aus.

To complete the selection go to page 12 and insert 'type' into the table. fill in the blank spaces with your requirements.

<b>Getriebe MP __ 6 C</b>		<b>Gear unit MP __ 6 C</b>		<b>3-stufig</b>				<b>3-stage</b>				<b>5500 Nm</b>					
i	i <sub>ex</sub>	Spalte/Column				1500 min <sup>-1</sup>				1000 min <sup>-1</sup>				750 min <sup>-1</sup>			
		7	8	9	10	n <sub>2</sub> min <sup>-1</sup>	P kW	T <sub>2</sub> Nm	Fr N	n <sub>2</sub> min <sup>-1</sup>	P kW	T <sub>2</sub> Nm	Fr N	n <sub>2</sub> min <sup>-1</sup>	P kW	T <sub>2</sub> Nm	F <sub>r</sub> N
40	38.1	0	3	8	1	39	18.1	4400	30000	26	14	5016	30000	20	11	5500	30000
45	42.8	0	4	2	8	35	17.1	4650	30000	23	13	5301	30000	18	10	5500	30000
50	49.2	0	4	9	2	30	15.6	4900	30000	20	12	5500	30000	15	8.8	5500	30000
56	55.8	0	5	5	8	27	14.9	5300	30000	18	10	5500	30000	13	7.7	5500	30000
63	62.7	0	6	2	7	24	13.5	5400	30000	16	9.2	5500	30000	12	6.9	5500	30000
71	71.9	0	7	1	9	21	12	5500	30000	14	8	5500	30000	10	6	5500	30000
80	79.4	0	7	9	4	19	10.9	5500	30000	13	7.3	5500	30000	9.4	5.4	5500	30000
90	87.4	0	8	7	4	17	9.9	5500	30000	11	6.6	5500	30000	8.6	4.9	5500	30000
100	98.4	0	9	8	4	15	8.8	5500	30000	10	5.9	5500	30000	7.6	4.4	5500	30000
112	109	1	0	9	0	14	7.9	5500	30000	9.2	5.3	5500	30000	6.9	4	5500	30000
125	125	1	2	5	0	12	6.9	5500	30000	8	4.6	5500	30000	6	3.5	5500	30000
140	147	1	4	7	0	10	5.9	5500	30000	6.8	3.9	5500	30000	5.1	2.9	5500	30000
160	157	1	5	7	0	9.5	5.5	5500	30000	6.4	3.7	5500	30000	4.8	2.7	5500	30000
180	176	1	7	6	0	8.5	4.9	5500	30000	5.7	3.3	5500	30000	4.3	2.5	5500	30000
200	200	2	0	0	0	7.5	4.3	5500	30000	5	2.9	5500	30000	3.7	2.2	5500	30000
224	217	2	1	7	0	6.9	4	5500	30000	4.6	2.7	5500	30000	3.5	2	5500	30000
250	251	2	5	1	0	6	3.4	5500	30000	4	2.3	5500	30000	3	1.7	5500	30000
280	275	2	7	5	0	5.5	3.1	5500	30000	3.6	2.1	5500	30000	2.7	1.6	5500	30000

Zur Vervollständigung der Auswahl geben Sie bitte die Bezeichnung (Type) in der Tabelle auf Seite 12 ein und füllen diese weiter gemäß Ihrer Produktanforderungen aus.

To complete the selection go to page 12 and insert 'type' into the table. fill in the blank spaces with your requirements.

Getriebe MP __ 7 B Gear unit MP __ 7 B		2-stufig 2-stage				8000 Nm											
i	i <sub>ex</sub>	Spalte/Column				1500 min <sup>-1</sup>				1000 min <sup>-1</sup>				750 min <sup>-1</sup>			
		7	8	9	10	n <sub>2</sub> min <sup>-1</sup>	P kW	T <sub>2</sub> Nm	Fr N	n <sub>2</sub> min <sup>-1</sup>	P kW	T <sub>2</sub> Nm	Fr N	n <sub>2</sub> min <sup>-1</sup>	P kW	T <sub>2</sub> Nm	F <sub>r</sub> N
3.15	3.11	0	0	3	1	482	99*	1950	26000	322	75*	2220	27500	241	62*	2460	29500
3.55	3.52	0	0	3	5	426	94*	2100	26500	284	71*	2400	28000	213	59*	2650	30500
4	3.99	0	0	3	9	376	89*	2250	27000	251	68*	2570	29000	188	56*	2840	31000
4.5	4.52	0	0	4	5	332	83*	2400	27000	221	63*	2740	30000	166	52*	3020	32000
5	4.93	0	0	4	9	304	80*	2500	27500	203	57*	2670	31000	152	47*	2960	34000
5.6	5.62	0	0	5	6	267	73*	2600	28000	178	55*	2960	31500	133	46*	3280	34000
6.3	6.25	0	0	6	2	240	98*	3900	28000	160	75*	4450	28500	120	62*	4920	31000
7.1	7.08	0	0	7	0	212	93*	4200	26000	141	71*	4790	29000	106	59*	5290	31500
8	8.02	0	0	8	0	187	88*	4500	26000	125	67*	5130	29500	94	56*	5670	32000
9	9.1	0	0	9	1	165	82*	4750	27000	110	62*	5415	30000	82	52*	5985	32500
10	9.91	0	0	9	9	151	79*	5000	27500	101	60*	5700	31000	76	50*	6300	33000
11.2	11.31	0	1	1	3	133	72*	5150	29000	88	54*	5870	32000	66	45*	6490	34500
12.5	12.38	0	1	2	3	121	68*	5350	29500	81	52*	6100	33000	61	43*	6740	35500
14	14.26	0	1	4	2	105	61*	5550	30500	70	46*	6330	34000	53	38	6990	36500
16	15.73	0	1	5	7	95	57*	5750	31500	64	44*	6555	35000	48	36	7245	38000
18	17.68	0	1	7	6	85	52*	5900	33000	57	40*	6740	37000	42	33	7430	40000
20	19.69	0	1	9	6	76	49*	6100	34000	51	37	6950	38000	38	31	7690	41000
22.4	22.06	0	2	2	0	68	45*	6300	35000	45	34	7180	39000	34	28	7940	43000
25	24.9	0	2	4	9	60	41*	6550	36000	40	31	7470	40500	30	25	8000	45000
28	28.02	0	2	8	0	54	38	6800	37000	36	28	7520	42500	27	22	8000	47000
31.5	32.32	0	3	2	33	46	34	7050	38000	31	26	8000	43500	23	19	8000	49500
35.5	35.33	0	3	5	3	42	32	7250	40500	28	24	8000	46500	21	18	8000	50000
40	38.31	0	3	8	3	39	30	7400	42000	26	22	8000	48500	20	16	8000	50000
45	45.22	0	4	5	2	33	27	7700	43500	22	19	8000	50000	17	14	8000	50000
50	49.92	0	4	9	9	30	25	8000	45000	20	17	8000	50000	15	13	8000	50000
56	55.55	0	5	5	5	27	23	8000	47000	18	15	8000	50000	14	11	8000	50000

\*Achtung: Maximale thermische Leistung beachten / Attention: please check for max. thermal power

Zur Vervollständigung der Auswahl geben Sie bitte die Bezeichnung (Type) in der Tabelle auf Seite 12 ein und füllen diese weiter gemäß Ihrer Produktanforderungen aus.

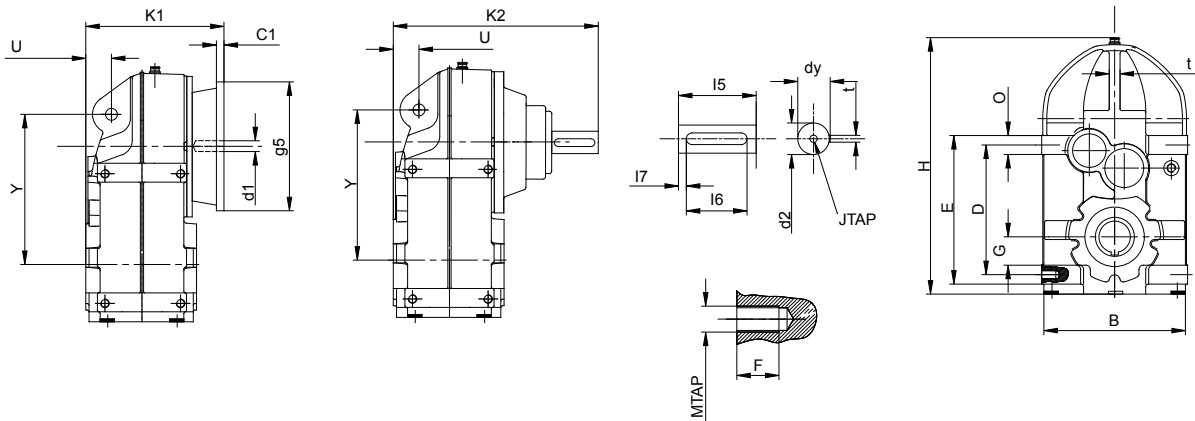
To complete the selection go to page 12 and insert 'type' into the table. fill in the blank spaces with your requirements.

<b>Getriebe MP __ 7 C</b>		<b>Gear unit MP __ 7 C</b>		<b>3-stufig</b>				<b>3-stage</b>				<b>8000 Nm</b>					
i	i <sub>ex</sub>	Spalte/Column				1500 min <sup>-1</sup>				1000 min <sup>-1</sup>				750 min <sup>-1</sup>			
		7	8	9	10	n <sub>2</sub> min <sup>-1</sup>	P kW	T <sub>2</sub> Nm	Fr N	n <sub>2</sub> min <sup>-1</sup>	P kW	T <sub>2</sub> Nm	Fr N	n <sub>2</sub> min <sup>-1</sup>	P kW	T <sub>2</sub> Nm	F <sub>r</sub> N
40	39.42	0	3	9	4	38	28	7050	43000	25	21	8000	50000	19	16	8000	50000
45	44.2	0	4	4	2	34	26	7300	45000	23	19	8000	50000	17	14	8000	50000
50	50.88	0	5	0	8	29	23	7600	46000	20	16	8000	50000	15	12	8000	50000
56	57.68	0	5	7	6	26	22	7900	47500	17	15	8000	50000	13	11	8000	50000
63	64.88	0	6	4	8	23	19	8000	49500	15	13	8000	50000	12	9.7	8000	50000
71	74.39	0	7	4	3	20	17	8000	50000	13	11	8000	50000	10	8.4	8000	50000
80	82.09	0	8	2	0	18	15	8000	50000	12	10	8000	50000	9.1	7.7	8000	50000
90	90.33	0	9	0	3	17	14	8000	50000	11	9.3	8000	50000	8.3	7	8000	50000
100	101.75	1	0	1	7	15	12	8000	50000	10	8.2	8000	50000	7.4	6.2	8000	50000
112	112.9	1	1	2	9	13	11	8000	50000	8.9	7.4	8000	50000	6.6	5.6	8000	50000
125	129.3	1	2	9	3	12	9.7	8000	50000	7.7	6.5	8000	50000	5.8	4.9	8000	50000
140	151.8	1	5	1	8	10	8.3	8000	50000	6.6	5.5	8000	50000	4.9	4.1	8000	50000
160	162.5	1	6	2	5	9.2	7.7	8000	50000	6.2	5.2	8000	50000	4.6	3.9	8000	50000
180	181.5	1	8	1	5	8.3	6.9	8000	50000	5.5	4.6	8000	50000	4.1	3.5	8000	50000
200	207	2	0	7	7	7.2	6.1	8000	50000	4.8	4	8000	50000	3.6	3	8000	50000
224	224.5	2	2	4	5	6.7	5.6	8000	50000	4.5	3.7	8000	50000	3.3	2.8	8000	50000
250	259.1	2	5	9	1	5.8	4.8	8000	50000	3.9	3.2	8000	50000	2.9	2.4	8000	50000
280	284.5	2	8	4	5	5.3	4.4	8000	50000	3.5	2.9	8000	50000	2.6	2.2	8000	50000

Zur Vervollständigung der Auswahl geben Sie bitte die Bezeichnung (Type) in der Tabelle auf Seite 12 ein und füllen diese weiter gemäß Ihrer Produktanforderungen aus.

To complete the selection go to page 12 and insert 'type' into the table. fill in the blank spaces with your requirements.

# Abmessungen Getriebe MPB\_1 – MPB\_7 Dimensions Gear Unit MPB\_1 – MPB\_7



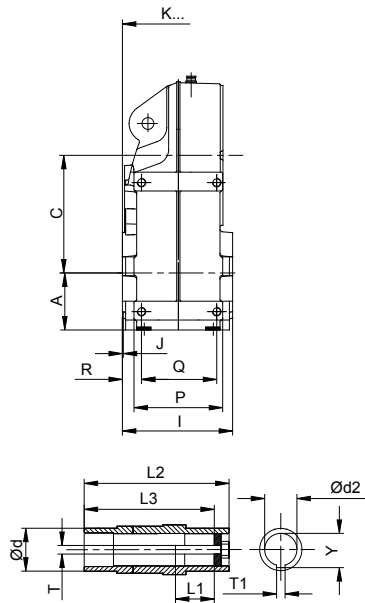
## MASSBILDER GETRIEBE / DIMENSIONAL DRAWINGS OF GEAR UNIT

MODEL	B	H	G	D	E	O	t	MTAP	F	K2	I5	I6	I7	d2	dy	t1	Y	U	JTAP
MPB_1	165	266	31	115	135	20	12	M8	13	215	40	32	4	19k6	22	6	158	32	M6X16
MPB_2	180	282	43	145	165	20	12	M10	13	236	40	32	4	19k6	22	6	170	32	M6X16
MPB_3	212	383	60	190	215	25	16	M12	20	268	60	50	5	28k6	31	8	218	41	M10X22
MPB_4	270	493	70	240	275	35	20	M16	26	336	80	70	5	38k6	41	10	278	50	M12X28
MPB_5	330	547	100	310	350	40	26	M16	26	357	80	70	5	38k6	41	10	346	62	M12X28
MPB_6	400	655	120	350	400	50	30	M20	28	481	110	100	5	48k6	52	14	395	70	M16X36
MPB_7	450	750	125	400	460	60	36	M24	36	524	110	100	5	48k6	52	14	485	88	M16X36
MOTORFRAME	A63	B71	C80	D90	E100/112	F132	G160	H180	I200	J225	K250	L280							
d	11	14	19	24	28	38	42	48	55	60	65	75							
g5	140	160	200	200	250	300	350	350	400	450	550	550							
Model	K1	145	151	159	172	179	-	-	-	-	-	-	-	-	-	-	-	-	-
MPB_1	K1	145	151	159	172	179	-	-	-	-	-	-	-	-	-	-	-	-	-
MPB_2	K1	166	171	179	193	200	-	-	-	-	-	-	-	-	-	-	-	-	-
MPB_3	K1	182	192	206	223	245	279	-	-	-	-	-	-	-	-	-	-	-	-
MPB_4	K1	-	-	229	241	261	287	321	321	-	-	-	-	-	-	-	-	-	-
MPB_5	K1	-	-	251	262	282	308	342	342	-	-	-	-	-	-	-	-	-	-
MPB_6	K1	-	-	-	-	318	343	376	376	381	411	411	411	-	-	-	-	-	-
MPB_7	K1	-	-	-	-	361	386	419	419	424	454	454	454	-	-	-	-	-	-

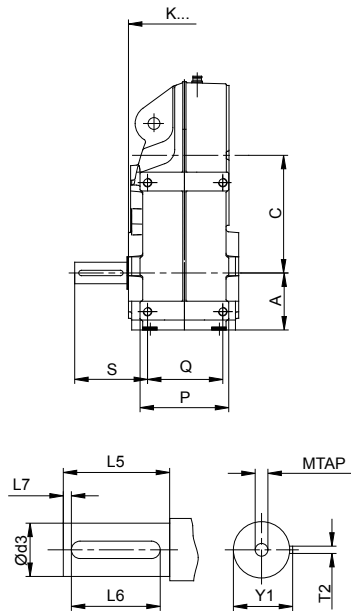
Alle Maße unverbindlich. Verbindliche Maßzeichnungen erhalten Sie auf Anforderung. Details zum Motoranbau siehe Seite 73.  
All dimensions are not binding. For binding drawings please contact Premium Stephan. Details for motor fitting see page 73.

# Abmessungen Getriebe MPB\_1 – MPB\_7 Dimensions Gear Unit MPB\_1 – MPB\_7

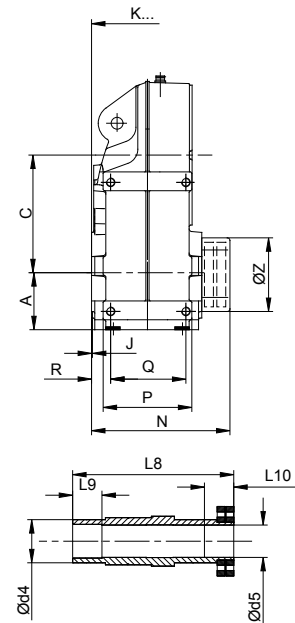
**MPBH**  
HOHLWELLE  
HOLLOW SHAFT



**MPBN**  
VOLLWELLE  
SOLID SHAFT



**MPBS**  
SCHRUMPFSCHEIBE  
SHRINK DISK



## ABMESSUNGEN / DIMENSIONS

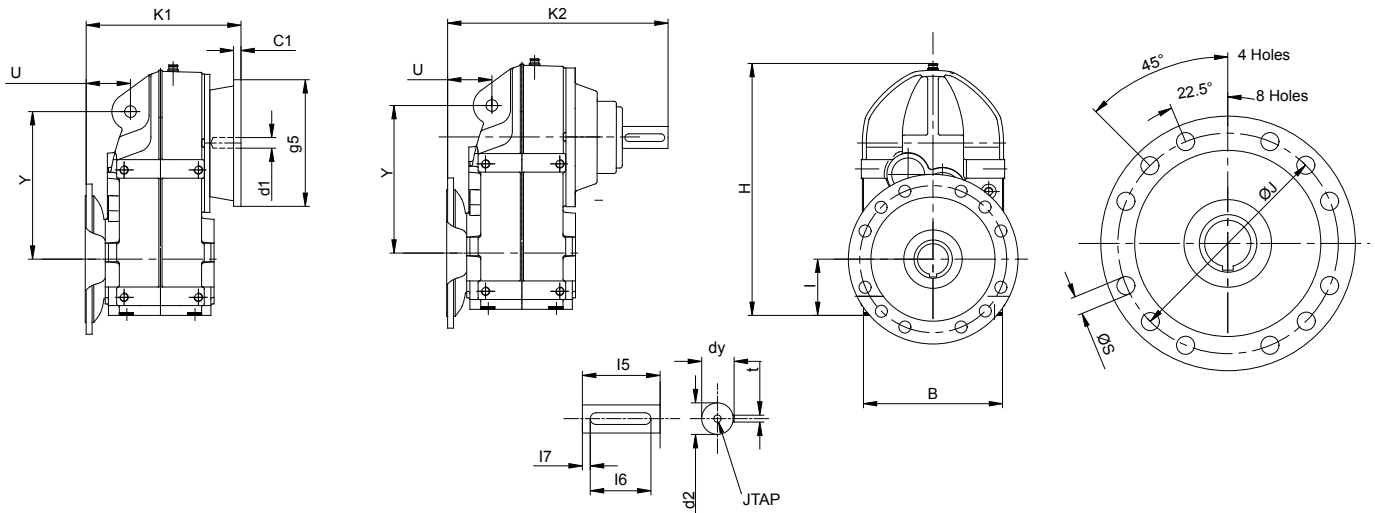
MODEL	Gehäuse / Housing								Vollwelle / Solid Shaft						
	A	C	R	J	Q	P	I	Ød3	S	L5	L6	L7	T2	Y1	MTAP
MPB_1	78	115	23	2	77	95	135	25k6	73	50	40	5	8	28	M10X22
MPB_2	86	123	31	2	93	109	166	30k6	91	60	50	3,5	8	33	M10X22
MPB_3	105	174	37	2	112	131	195	40k6	118	80	70	2	12	43	M16X36
MPB_4	125	219	37	3	140	165	230	50k6	138	100	80	10	14	53,5	M16X36
MPB_5	152	241	43	3	165	195	265	60m6	163	120	110	5	18	64	M20X42
MPB_6	178	285	49	3	205	240	325	70m6	191	140	125	7,5	20	74,5	M20X42
MPB_7	200	337	70	2	220	260	380	90m6	242	170	160	3	25	95	M24X50

MODEL	Hohlwelle / Hollow Shaft								Hohlwelle Schrumpfscheibe / Hollow Shaft with Shrink Disk						
	Ød2	Ød	T	T1	Y	L1	L2	L3	Ød5	Ød4	L8	L9	L10	N	ØZ
MPB_1	30H7	45	M10	8	33	45	120	105	30H7	45	146	20	31	160	86
MPB_2	35H7	50	M12	10	38,3	49	150	132	35H7	50	177	20	32	190	100
MPB_3	40H7	55	M16	12	43,3	58	180	156	40H7	55	208	20	38	225	110
MPB_4	50H7	70	M16	14	53,8	58	210	183	50H7	70	241	25	36	255	135
MPB_5	60H7	85	M20	18	64,4	74	240	210	65H7	85	281	40	41	300	165
MPB_6	70H7	100	M20	20	74,9	76	300	270	75H7	100	345	50	55	360	205
MPB_7	90H7	120	M24	25	95,4	83	350	313	95H7	120	405	60	65	435	225

Alle Maße unverbindlich. Verbindliche Maßzeichnungen erhalten Sie auf Anforderung. Details zum Motoranbau siehe Seite 73.  
All dimensions are not binding. For binding drawings please contact Premium Stephan. Details for motor fitting see page 73.

## Abmessungen Getriebe MPF\_1 – MPF\_7, Großer Anbauflansch B5 Dimensions Gear Unit MPF\_1 – MPF\_7, Big Flange B5



### MASSBILDER GETRIEBE / DIMENSIONAL DRAWINGS OF GEAR UNIT

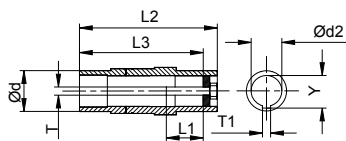
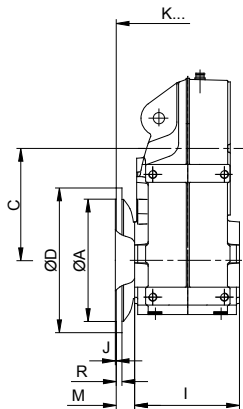
MODEL	K2	I	B	H	ØJ	I5	I6	I7	d2	dy	t	JTAP	ØS
MPF_1	241	78	169	266	130	40	32	4	19k6	22	6	M6X16	4X9
MPF_2	257	86	184	282	165	40	32	4	19k6	22	6	M6X16	4X11
MPF_3	293	105	216	383	215	60	50	5	28k6	31	8	M10X22	4X14
MPF_4	375	125	276	493	265	80	70	5	38k6	41	10	M12X28	4X14
MPF_5	390	152	336	547	300	80	70	5	38k6	41	10	M12X28	4X18
MPF_6	523	178	406	655	400	110	100	5	48k6	52	14	M16X36	8X18
MPF_7	565	200	456	750	400	110	100	5	48k6	52	14	M16X36	8X18
MOTORFRAME	A63	B71	C80	D90	E100/112	F132	G160	H180	I200	J225	K250	L280	
d	11	14	19	24	28	38	42	48	55	60	65	75	
g5	140	160	200	200	250	300	350	350	400	450	550	550	
Model	K1												
MPF_1	K1	171	176	185	198	205	-	-	-	-	-	-	-
MPF_2	K1	187	192	200	214	221	-	-	-	-	-	-	-
MPF_3	K1	-	207	217	231	248	270	304	-	-	-	-	-
MPF_4	K1	-	-	269	280	300	326	360	360	-	-	-	-
MPF_5	K1	-	-	283	295	315	341	375	375	-	-	-	-
MPF_6	K1	-	-	-	-	360	385	418	418	423	453	453	453
MPF_7	K1	-	-	-	-	402	427	460	460	465	495	495	495

Alle Maße unverbindlich. Verbindliche Maßzeichnungen erhalten Sie auf Anforderung. Details zum Motoranbau siehe Seite 73.  
 All dimensions are not binding. For binding drawings please contact Premium Stephan. Details for motor fitting see page 73.

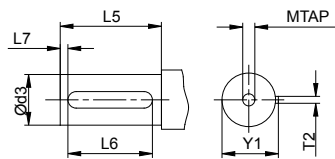
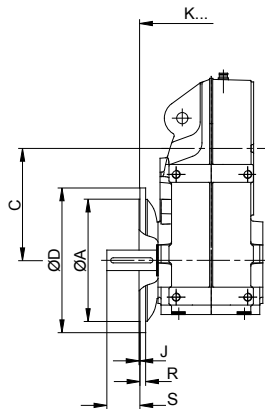


# Abmessungen Getriebe MPF\_1 – MPF\_7, Großer Anbauflansch B5 Dimensions Gear Unit MPF\_1 – MPF\_7, Big Flange B5

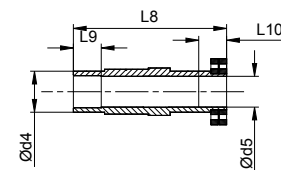
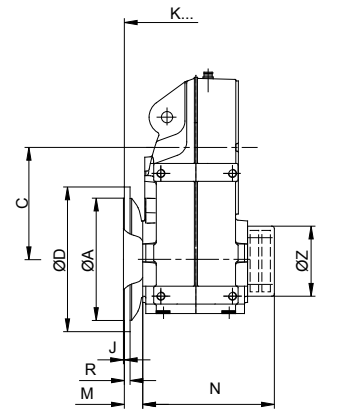
**MPFH**  
HOHLWELLE  
HOLLOW SHAFT



**MPFN**  
VOLLWELLE  
SOLID SHAFT



**MPFS**  
SCHRUMPFSCHEIBE  
SHRINK DISK



## ABMESSUNGEN / DIMENSIONS

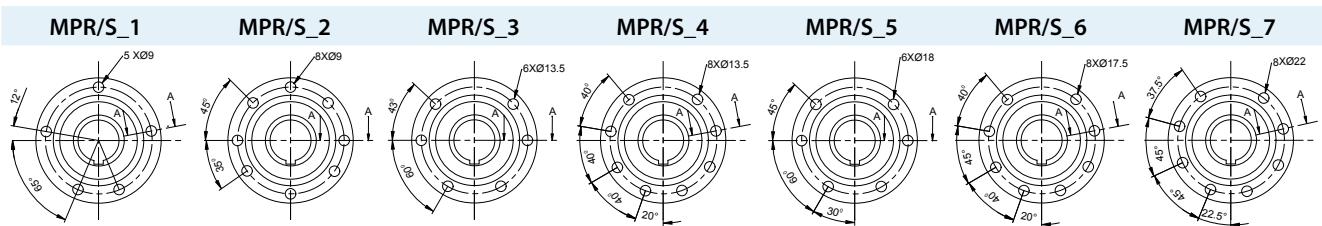
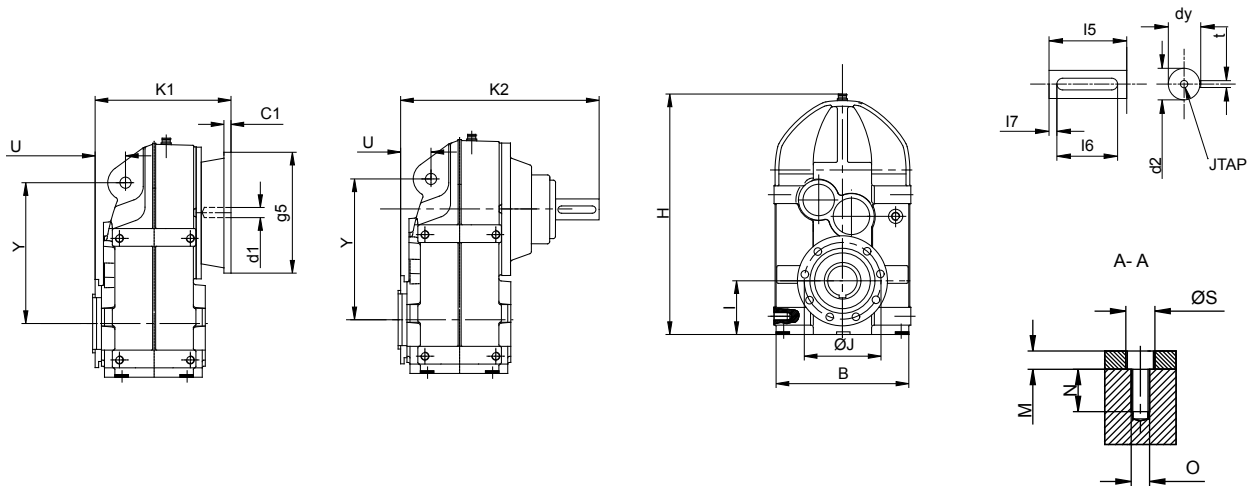
MODEL	Gehäuse / Housing							Vollwelle / Solid Shaft							
	ØD	ØA	C	R	J	I	M	Ød3	S	L5	L6	L7	T2	Y1	MTAP
MPF_1	160	110	115	10	3.5	135	24	25k6	26	50	40	5	8	28	M10X22
MPF_2	200	130	123	12	3.5	166	25	30k6	41	60	50	3.5	8	33	M10X22
MPF_3	250	180	174	15	4	195	23	40k6	58	80	70	2	12	43	M16X36
MPF_4	300	230	219	16	4	230	37	50k6	64	100	80	10	14	54	M16X36
MPF_5	350	250	241	18	5	265	30	60m6	90	120	110	5	18	64	M20X42
MPF_6	450	350	285	22	5	325	42	70m6	100	140	125	7.5	20	75	M20X42
MPF_7	450	350	337	22	5	380	41	90m6	131	170	160	3	25	95	M24X50

MODEL	Hohlwelle / Hollow Shaft							Hohlwelle Schrumpfscheibe / Hollow Shaft with Shrink Disk							
	Ød2	Ød	T	T1	Y	L1	L2	L3	Ød5	Ød4	L8	L9	L10	N	ØZ
MPF_1	30H7	45	M10	8	33	45	120	105	30H7	45	146	20	31	160	86
MPF_2	35H7	50	M12	10	38	49	150	132	35H7	50	177	20	32	190	100
MPF_3	40H7	55	M16	12	43	58	180	156	40H7	55	208	20	38	225	110
MPF_4	50H7	70	M16	14	54	58	210	183	50H7	70	241	25	36	255	135
MPF_5	60H7	85	M20	18	64	74	240	210	65H7	85	281	40	41	300	165
MPF_6	70H7	100	M20	20	75	76	300	270	75H7	100	345	50	55	360	205
MPF_7	90H7	120	M24	25	95	83	350	313	95H7	120	405	60	65	435	225

Alle Maße unverbindlich. Verbindliche Maßzeichnungen erhalten Sie auf Anforderung. Details zum Motoranbau siehe Seite 73.  
All dimensions are not binding. For binding drawings please contact Premium Stephan. Details for motor fitting see page 73.

## Abmessungen Getriebe MPR/S\_1 – MPR/S\_7, Kleiner Anbauflansch B14 Dimensions MPR/S\_1 – MPR/S\_7, Small Flange B14



### ABMESSUNGEN / DIMENSIONS

MODEL	I	K2	B	H	ØJ	l5	l6	l7	d2	dy	t	JTAP	M	N	O	ØS
MPR_1	78	226	169	266	94	40	32	4	19k6	22	6	M6X16	11	13	M8	9
MPR_2	86	246	184	282	102	40	32	4	19k6	22	6	M6X16	10	13	M8	9
MPR_3	105	278	216	383	125	60	50	5	28k6	31	8	M10X22	11	20	M12	13.5
MPR_4	125	348	276	493	142	80	70	5	38k6	41	10	M12X28	13	22	M12	13.5
MPR_5	152	371	336	547	178	80	70	5	38k6	41	10	M12X28	14	26	M16	18
MPR_6	178	489	405	655	220	110	100	5	48k6	52	14	M16X36	18	26	M16	17.5
MPR_7	200	516	456	750	260	110	100	5	48k6	52	14	M16X36	8	28	M20	22
MOTORFRAME	A63	B71	C80	D90	E100/112	F132	G160	H180	I200	J225	K250	L280				
	d	11	14	19	24	28	38	42	48	55	60	65	75			
	g5	140	160	200	200	250	300	350	350	400	450	550	550			
Model	K1															
MPR_1	K1	156	161	170	183	190	-	-	-	-	-	-	-	-	-	-
MPR_2	K1	176	181	189	203	210	-	-	-	-	-	-	-	-	-	-
MPR_3	K1	-	192	203	216	234	255	289	-	-	-	-	-	-	-	-
MPR_4	K1	-	-	242	253	273	299	333	333	-	-	-	-	-	-	-
MPR_5	K1	-	-	264	276	296	322	356	356	-	-	-	-	-	-	-
MPR_6	K1	-	-	-	-	326	351	384	384	389	419	419	419	419	419	419
MPR_7	K1	-	-	-	-	353	378	411	411	416	446	446	446	446	446	446

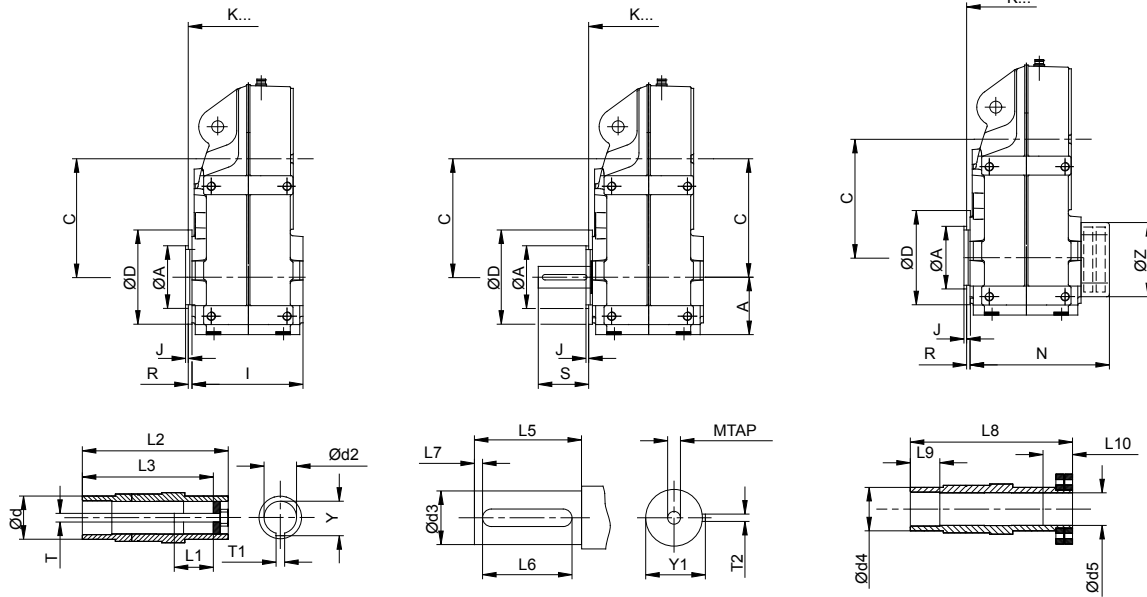
Alle Maße unverbindlich. Verbindliche Maßzeichnungen erhalten Sie auf Anforderung. Details zum Motoranbau siehe Seite 73.  
All dimensions are not binding. For binding drawings please contact Premium Stephan. Details for motor fitting see page 73.

# Abmessungen Getriebe MPR/S\_1 – MPR/S\_7, Kleiner Anbauflansch B14 Dimensions MPR/S\_1 – MPR/S\_7, Small Flange B14

**MPRH**  
HOHLWELLE  
HOLLOW SHAFT

**MPRN**  
VOLLWELLE  
SOLID SHAFT

**MPRS**  
SCHRUMPFSCHEIBE  
SHRINK DISK



## ABMESSUNGEN / DIMENSIONS

MODEL	Gehäuse / Housing						Vollwelle / Solid Shaft								
	ØD	ØA	C	R	J	I	Ød3	S	L5	L6	L7	T2	Y1	MTAP	
MPR_1	110	80	115	9	3	135	25k6	41	50	40	5	8	28	M10X22	
MPR_2	120	80	123	8	3	166	30k6	52	60	50	4	8	33	M10X22	
MPR_3	155	105	174	9	4	195	40k6	73	80	70	2	12	43	M16X36	
MPR_4	170	125	219	10	4	230	50k6	91	100	80	10	14	53.5	M16X36	
MPR_5	215	155	241	11	4	265	60m6	109	120	110	5	18	64	M20X42	
MPR_6	260	180	285	42	22	325	70m6	131	140	125	8	20	74.5	M20X42	
MPR_7	304	210	337	41	22	380	90m6	180	170	160	3	25	95	M24X50	

MODEL	Hohlwelle / Hollow Shaft						Hohlwelle Schrumpfscheibe / Hollow Shaft with Shrink Disk								
	Ød2	Ød	T	T1	Y	L1	L2	L3	Ød5	Ød4	L8	L9	L10	N	ØZ
MPR_1	30H7	45	M10	8	33.3	45	120	105	30H7	45	146	20	31	160	86
MPR_2	35H7	50	M12	10	38.3	49	150	132	35H7	50	177	20	32	190	100
MPR_3	40H7	55	M16	12	43.3	58	180	156	40H7	55	208	20	38	225	110
MPR_4	50H7	70	M16	14	53.8	58	210	183	50H7	70	241	25	36	255	135
MPR_5	60H7	85	M20	18	64.4	74	240	210	65H7	85	281	40	41	300	165
MPR_6	70H7	100	M20	20	74.9	76	300	270	75H7	100	345	50	55	100	205
MPR_7	90H7	120	M20	25	95.4	83	350	313	95H7	120	405	60	65	131	225

Alle Maße unverbindlich. Verbindliche Maßzeichnungen erhalten Sie auf Anforderung. Details zum Motoranbau siehe Seite 73.  
All dimensions are not binding. For binding drawings please contact Premium Stephan. Details for motor fitting see page 73.

## Motorenadapter für IEC Normmotoren B5

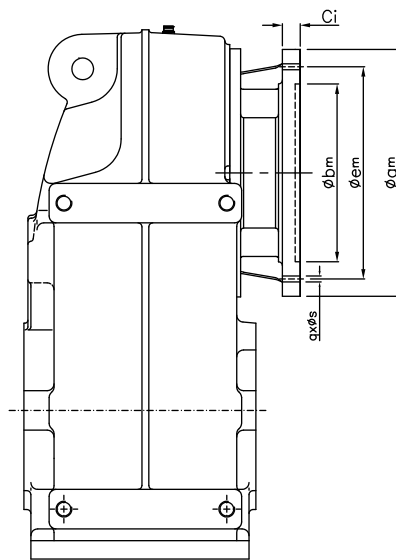
Die Motorenadapter sind ausgelegt für den Anbau von IEC Normmotoren mit einer maximalen Drehzahl von  $1800 \text{ min}^{-1}$  mit B5 („D“ Flansch) Anbauflansch. Flansch und Wellenabmessungen des Motors müssen nach IEC 60034-7 ausgeführt sein. Die erforderlichen Befestigungsschrauben gehören nicht zum Lieferumfang von Premium Stephan.

Unsere Motorenadapter sind aus Grauguss GG20 gefertigt und zum Anbau von Standardmotoren und Bremsmotoren geeignet. Zum Anbau von Sondermotoren oder sehr schweren Motoren bitten wir um Rücksprache mit Premium Stephan.

## Motor Adaptor for IEC Standard Motor B5

The motor adaptors are designed for mounting IEC standard motors with a maximum speed of  $1800 \text{ min}^{-1}$  with B5 („D“ flange) mounting flange. Flange and shaft dimensions of the motor must be designed according to IEC 60034-7. The mounting screws are not supplied with by Premium Stephan.

Our motor adaptors are made of cast iron GG20 and suitable for attaching standard motors and brake motors. For fitting of special motors or very heavy motors please consult Premium Stephan.



Adaptor Code	Motor Frame	b	e	a	q	MP__1 MP__2		MP__3		MP__4 MP__5		MP__6 MP__7		Motorwelle / Motor Shaft	
						s	Ci	s	Ci	s	Ci	s	Ci	d	l
A	63	95	115	140	4	10	14	M8X20	-	-	-	-	-	11	23
B	71	110	130	160	4	10	17	M8X20	-	-	-	-	-	14	30
C	80	130	165	200	4	12	17.5	12	13	M10X20	-	-	-	19	40
D	90	130	165	200	4	12	17.5	12	13	M10X20	-	-	-	24	50
E	100	180	215	250	4	15	22	15	22	15	18	15	18	28	60
E	112	180	215	250	4	15	22	15	22	15	18	15	18	28	60
F	132	230	265	300	4	-	-	15	21	15	21	15	17	38	80
G	160	250	300	350	4	-	-	19	19	19	20	19	19	42	110
H	180	250	300	350	4	-	-	-	-	19	20	19	19	48	110
I	200	300	350	400	4	-	-	-	-	19	22	19	21	55	110
J	225	350	400	450	8	-	-	-	-	-	-	19	22	60	140
K	250	450	500	550	8	-	-	-	-	-	-	19	24	65	140
L	280	450	500	550	8	-	-	-	-	-	-	19	24	75	140

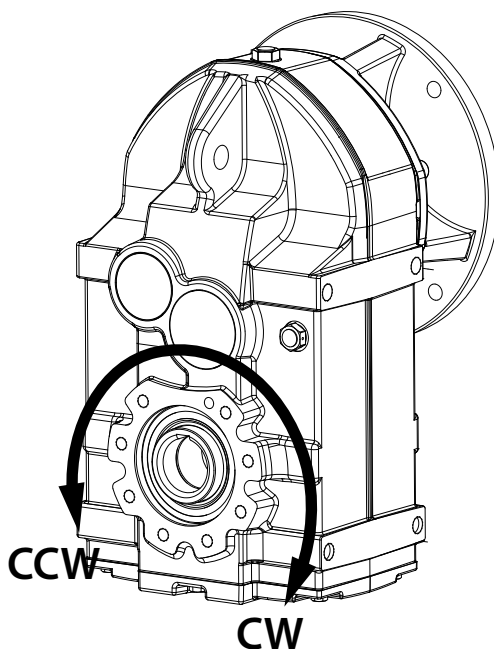
## Rücklaufsperr

Rücklaufsperrn dienen der Drehrichtungseinschränkung auf eine frei wählbare Drehrichtung. In der Gegenrichtung wirkt die Sperre blockierend. Die Getriebe der MP-Serie der Baugrößen MP\_\_4 bis MP\_\_7 können auf der Antriebsseite mit einer Rücklaufsperr versehen werden. Unsere Rücklaufsperrn sind mit drehzahlabhebenden Klemmkörpern versehen. Eine Wartung ist nur innerhalb der normalen Wartungsintervalle entsprechend der Betriebsanleitung erforderlich. Bei Antrieben mit Frequenzumrichtern ist die Angabe der minimalen und der maximalen Betriebsdrehzahl erforderlich. Bitte benutzen Sie unsere Projektierungscheckliste auf Seite 10. Die Rücklaufsperr wird auftragsbezogen montiert. Bei der Bestellung ist die freie Drehrichtung mit Blick auf die Abtriebswelle anzugeben.

## Back stop

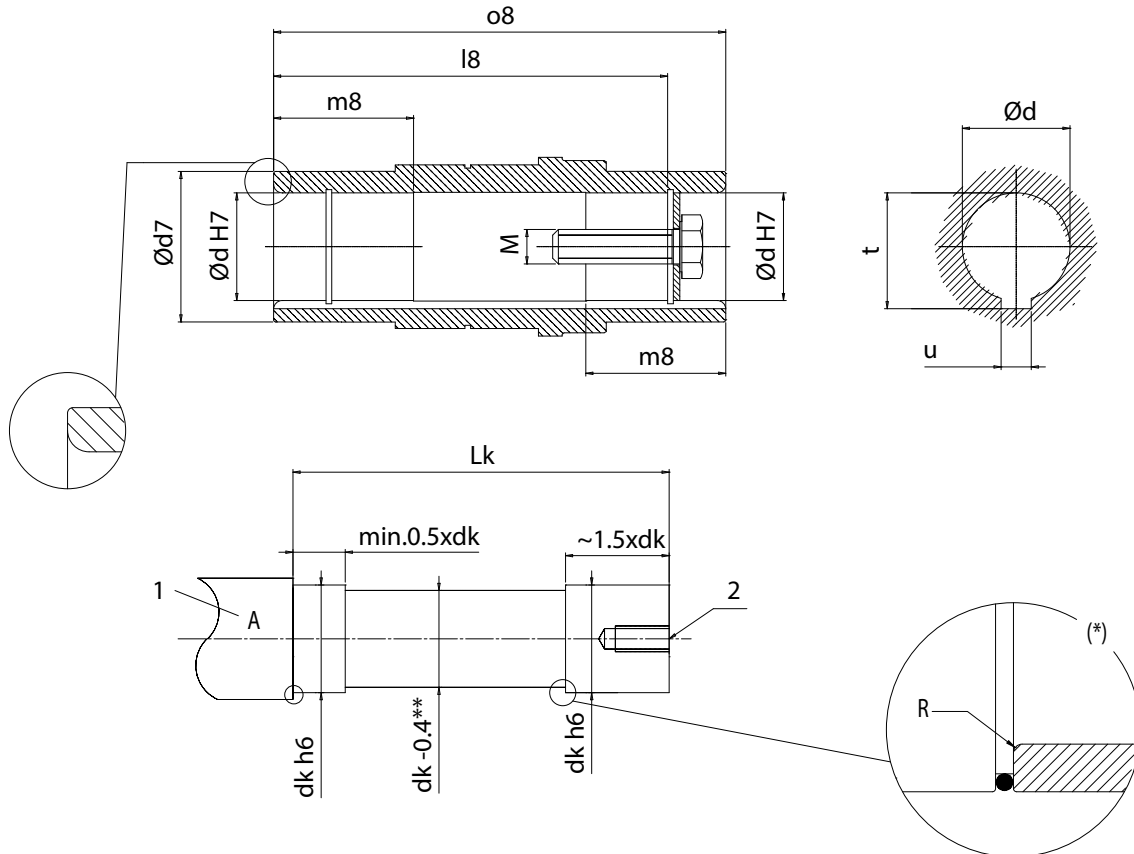
Backstops serve the restriction of the direction of rotation to a freely selectable rotation. In the opposite direction the stop has a blocking effect. The gear units of the MP-series of sizes MP\_\_4 to MP\_\_7 can be provided with a return stop on the drive side. Our backstops are using sprag lift-off at high speed. Maintenance is required only within the normal maintenance intervals according to the operating instructions. For drives with frequency inverters a specification of the minimum and maximum operating speed is required. Please use our configuration checklist on page 10. The backstop is assembled to order. When ordering it is needed to indicate the free rotation direction with view onto the output shaft.

Angabe der Drehrichtung bei Getrieben und Getriebemotoren mit Rücklaufsperr.  
Definition of the direction of rotating on gear units and geared motors with back stop.



CW rechts drehend / rotating clock wise  
CCW links drehend / rotating counter clock wise

## **+** Anbau von Aufsteckgetriebe mit Hohlwelle mit Passfedernut Mounting shaft-mounted gear units with hollow shaft with keyway



MODEL	d	d7	l8	M	m8	o8	R	t	u	dk	Lk
MP_H1	30	45	105	M10	45	120	3	33.3	8	30	82
MP_H2	35	50	132	M12	50	150	3	38.3	10	35	109
MP_H3	40	55	156	M16	60	180	3	43.3	12	40	127
MP_H4	50	70	183	M16	65	210	4	53.8	14	50	154
MP_H5	60	85	210	M20	75	240	4	64.4	18	60	174
MP_H6	70	100	270	M20	80	300	4	74.9	20	70	234
MP_H7	90	120	313	M24	90	350	4	95.4	25	90	279

1: Antriebswelle Arbeitsmaschine.

2: Zentrierung nach DIN 332 „Form D“.

(\*) Für erhöhten Feuchtigkeitsschutz wird ein O-Ring empfohlen.

Die Abmessungen sind gültig für die Hohlwelle.

\*\* Empfohlen für einfache Montage.

Passfedernuten nach DIN 6885-T1-“Form A“.

Passfeder nach DIN 6885-T1-“Form A“.

Bei der Auswahl des Materials der Maschinenwelle sind die auftretenden Belastungen zu berücksichtigen.

1: Driven machine drive shaft.

2: Centering to DIN 332 „Form D“.

(\*) An O-ring is recommended to provide increased protection against moisture.

The dimensions apply to the hollow shaft.

\*\* Recommended for simple mounting.

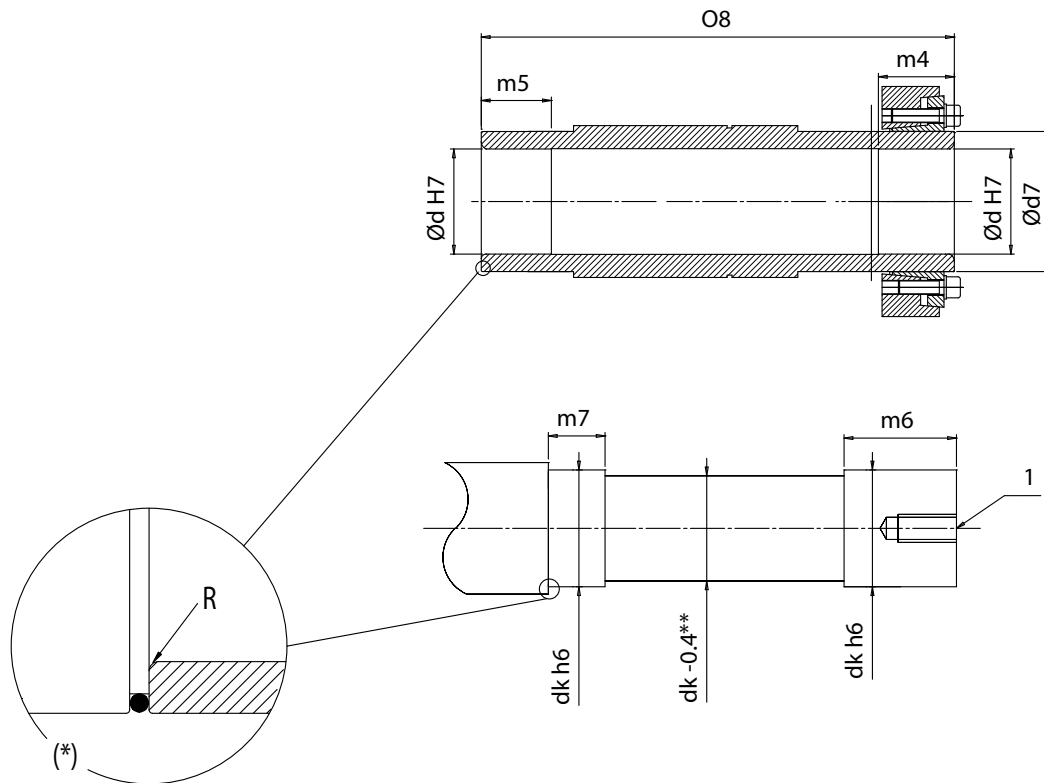
Keyways to DIN 6885-T1-“Form A“.

Feather key to DIN 6885-T1-“Form A“.

Occurring loads be considered for the selection of the material of the machine shaft.



## Anbau von Aufsteckgetriebe mit Hohlwelle mit Schrumpfscheibe Mounting shaft-mounted gear units with hollow shaft with shrink disk



MODEL	d	dk	d7	m4	m5	m6	m7	o8	R
MP_S1	30	30	45	31	20	36	25	146	3
MP_S2	35	35	50	32	20	37	25	177	3
MP_S3	40	40	55	38	20	43	25	208	3
MP_S4	50	50	70	36	25	41	30	241	4
MP_S5	65	65	85	41	40	46	30	281	4
MP_S6	75	75	100	55	50	60	55	345	4
MP_S7	95	95	120	65	60	75	70	405	4

1) Zentrierung nach DIN 332 „Form D“ empfohlen für einfache Montage/Demontage.

(\*) Für erhöhten Feuchtigkeitsschutz wird ein O-Ring empfohlen.

Die Abmessungen sind gültig für die Hohlwelle.

\*\* Empfohlen für einfache Montage.

Bei der Auswahl des Materials der Maschinenwelle sind die auftretenden Belastungen zu berücksichtigen.

1) Centering to DIN 332 „Form D“ recommended for simple assembly/disassembly.

(\*) An O-ring is recommended to provide increased protection against moisture.

The dimensions apply to the hollow shaft.

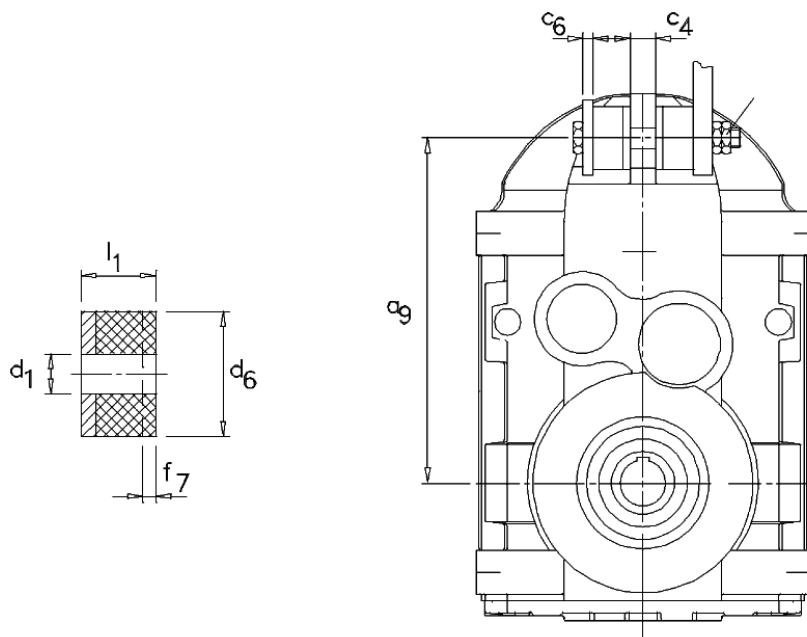
\*\* Recommended for simple mounting.

Occurring loads be considered for the selection of the material of the machine shaft.

## Drehmomentstütze / Torque Support

Bei Flachgetriebemotoren und Flachgetrieben, die als Aufsteckgetriebe verwendet werden, müssen die Reaktionskräfte über eine Drehmomentstütze (optional lieferbar) oder von einem elastischen Element aufgenommen werden (keine starre Verbindung).

The reaction forces in connection with helical bevel gear unit motors that are used as slip-on gear units must be taken up by a torque support (optionally available) or by a flexible element (no rigid connection).



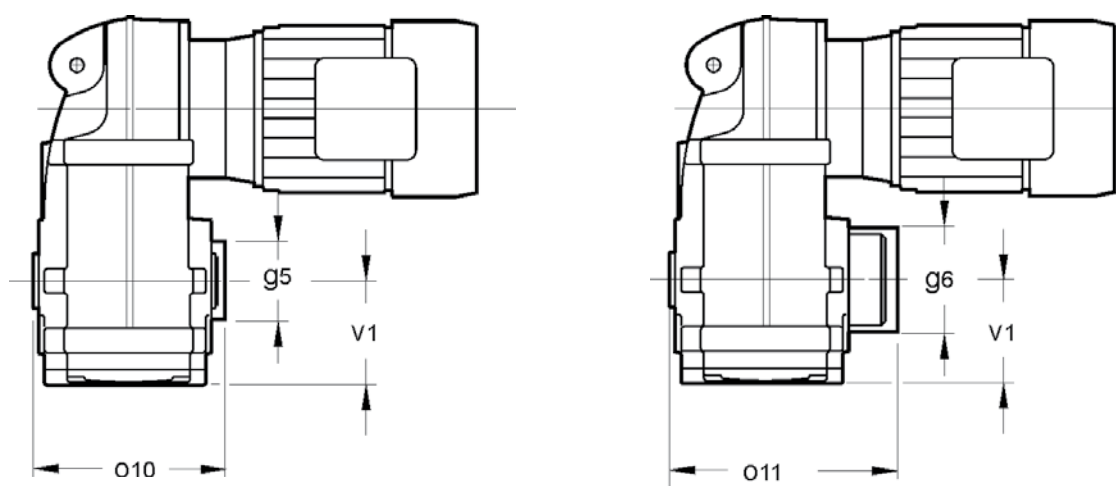
Schrauben gehören nicht zum Lieferumfang.  
Screw is not included in Supply.

Baugrößen/Size	$a_9$	$c_4$	$c_6 \text{ min}$	$d_1+0,5$	$d_6$	$f_{7*}$	$l_1$
MP__1	158	12	5	12.5	40	1.6	20
MP__2	170	12	5	12.5	40	1.6	20
MP__3	218	16	5	12.5	40	2.5	20
MP__4	278	20	10	21	60	3.3	30
MP__5	346	26	10	21	60	4.3	30
MP__6	395	30	12	25	80	4.0	40
MP__7	485	36	12	25	80	6.3	40

\*Ungefährer Federweg bei maximalem Drehmoment / \*approx. spring excursion at Mamax



## Schutzhauben für Abtriebswelle Protection cover for output shaft



Baugröße/ Size	Hohlwelle / Hollow shaft			Schrumpfscheibe / Shrink Disk		
	$g_5$	$O_{10}$	$V_1$	$g_6$	$O_{11}$	$V_1$
MP__1	86	135	78	86	160	78
MP__2	100	166	86	100	190	86
MP__3	110	195	105	110	225	105
MP__4	135	230	125	135	255	125
MP__5	165	265	152	165	300	152
MP__6	205	325	178	205	360	178
MP__7	225	380	200	225	435	200

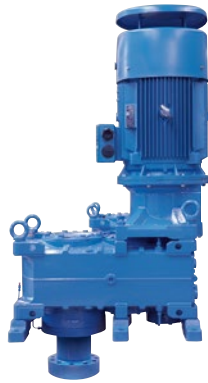
Die Schutzhaube gehört nicht zum Standardlieferumfang. / The protection cover is not a part of the standard scope of delivery.



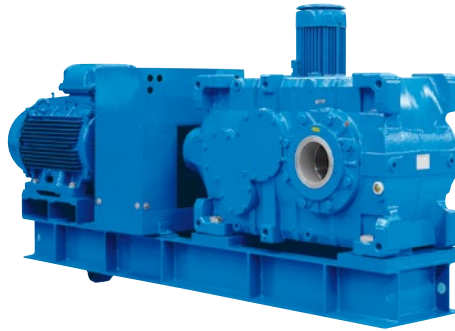




# Unsere Produkte / Our Products



**RÜHRWERKE  
AGITATORS + MIXERS**



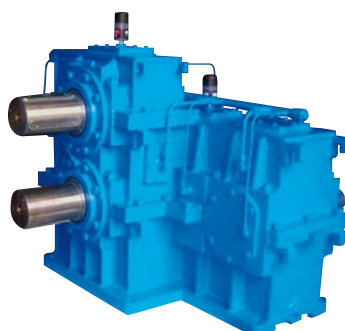
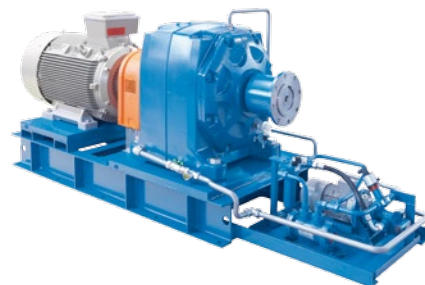
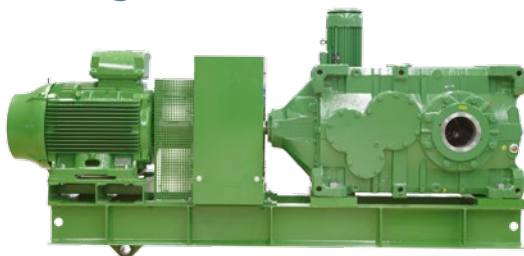
**FÖRDERTECHNIK  
CONVEYORS + MATERIAL  
HANDLING**

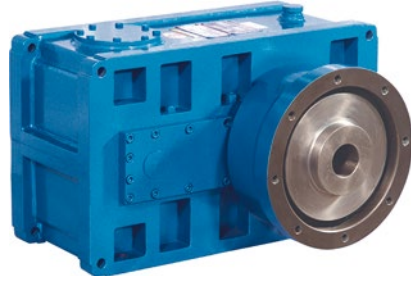
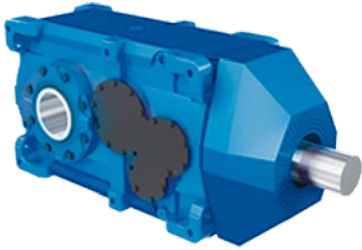


**KÜHLTÜRME  
COOLING TOWERS**

---

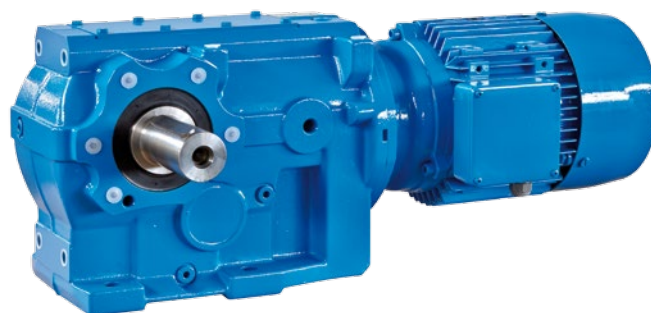
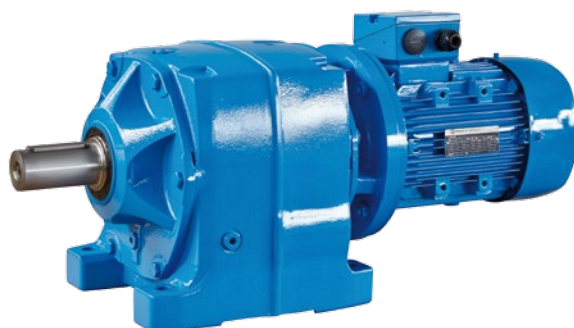
**Weitere Mitglieder unserer vielseitigen Familie / Further members of our versatile family**





# **PREMIUM** **STEPHAN**

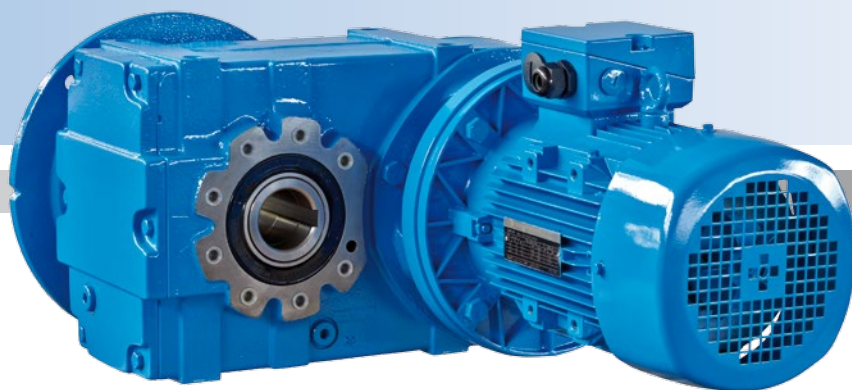
GETRIEBEMOTOREN  
GEARED MOTORS





**PREMIUM STEPHAN**

Your addition in transmission.



**Premium Stephan Hameln**

Ohsener Str. 79 - 83  
D - 31789 Hameln

Phone: +49 51 51 780-0  
Fax: +49 51 51 780-441  
E-Mail: [info@premium-stephan.com](mailto:info@premium-stephan.com)  
Internet: [www.premium-stephan.com](http://www.premium-stephan.com)