

# LIEFERPROGRAMM

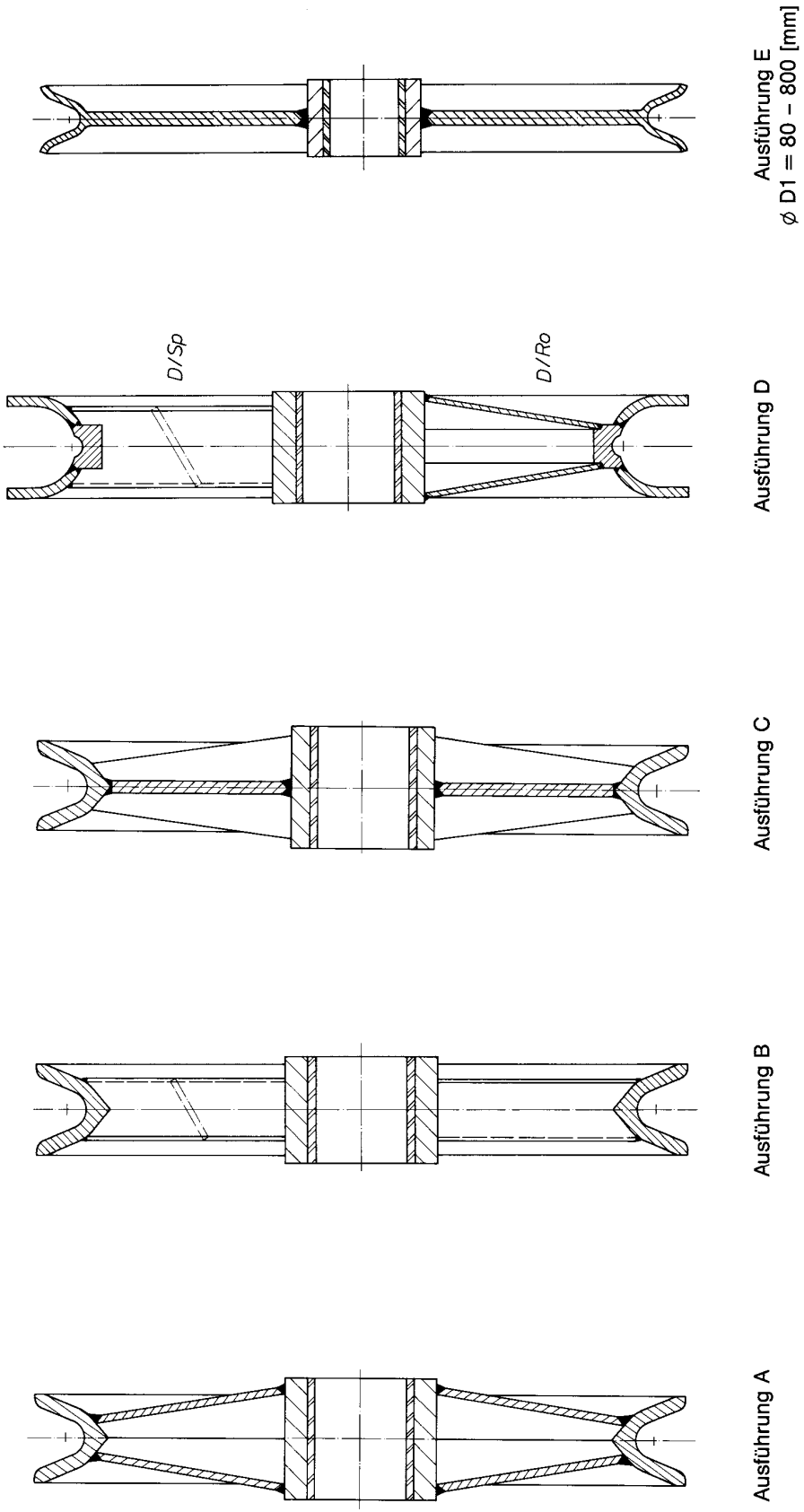
Krannormteile nach DIN:

Rondenrollen	∅ 355 ÷ 2500 mm	Lamellenhaken
Speichenrollen	∅ 355 ÷ 2500 mm	Lasttraversen bis 2500 KN
Stegblechrollen mit seitlicher Verrippung	∅ 355 ÷ 4000 mm	Unterflaschen nach DIN (Hakenflaschen) sowie jede Sonderausführung bis Nr. 250
Schnabelrollen	∅ 400 ÷ 1800 mm	Unterflaschen für Mobilkrane bis Nr. 250
Stegblechrollen ohne seitliche Verrippung	∅ 80 ÷ 800 mm	Einspannbuchsen ab ∅ 40 mm DIN 1498 und 1499
Mehrrillige Seilrollen	∅ 125 ÷ 1250 mm	

Ausführung:

geschweißt, gleit- und wälzgelagert  
Auf Kundenwunsch auch nach Zeichnung

# Ausführungsarten



# BIMAT

-Seilrollen bewähren sich als qualifizierte Maschinenelemente im Maschinenbau, Bergbau, Großbaggerbau, Kranbau, Offshorebereich, Bohr- anlagen- und Förderanlagenbau

## VORTEILE:

- Herstellung sämtlicher Seilrollendurchmesser nach DIN sowie nach Kundenwunsch (D1 + D2)
- Nabenanordnung symmetrisch und asymmetrisch
- Keine Modellerstellung
- Keine Lunkerbildung
- Geringes Eigengewicht bei Speichen-, Ronden- und Stegblechausführung
- Niedriges Schwungmoment
- Geringe Schlupfneigung
- Hohe Festigkeit im Rillengrund, Seilrille auf Kundenwunsch induktiv härtbar

## DAHER:

- Hohe Standzeiten
- Kurze Lieferzeiten
- Große Preisvorteile

Aufgrund des geringen Eigengewichtes und niedrigen  $GD^2$  wird das unerwünschte Nachlaufen der Seilrolle beim schnellen Abbremsen des Seiltriebes vermieden. Daher geringer Seilverschleiß. Dieses ist auch bei Auslegern in Drehkränen von Bedeutung, da das Kippmoment und das gesamte Krangewicht günstig beeinflusst werden. Maximale Gewichtseinsparung pro Seilrolle von ca. 60–75% sind gegenüber GS-Rollen möglich. Dieses betrifft besonders die Schnabelrollen. Sämtliche Seilrollen können mit den im Katalog genannten Lagerungen sowie mit Pendelrollenlagern, Kegelrollenlagern oder Federbandbuchsen ausgerüstet werden. Weitere Lagerungsmöglichkeiten auf Anfrage. Blechverkleidungen für Speichenrollen sind auf Kundenwunsch lieferbar, ebenfalls Rondenrollen mit kurzer Nabenbreite als Stegblechrollen.

## ACHTUNG:

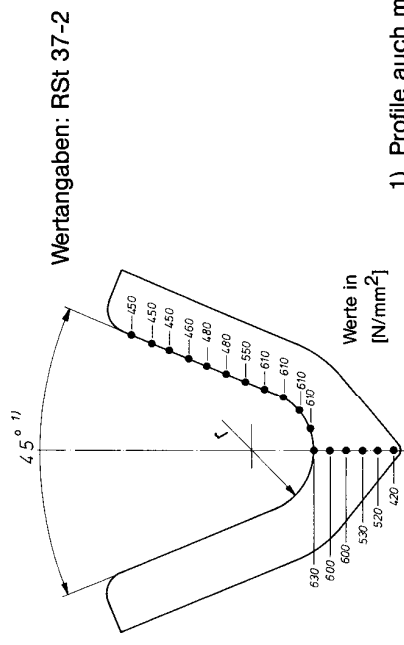
Bitte setzen Sie vor die Bestellnummern zur Kennzeichnung der Art der Ausführung folgende Buchstaben:

- A** = Rondenrollen
- B** = Speichenrollen
- C** = Stegblechrollen mit Steifen
- D** = Schnabelrollen
- E** = Stegblechrollen ohne Steifen

Beispiel:

### Rondenrolle: A 11.560.26

Seilrollenkranz und -profil sind kalt gewalzt und gebogen, geschweißt, bei ca. 500° C gegläht und danach auf Maß gebracht (kalibriert). Sämtliche Laufprofile sind auch mit gedrehter Rille ( $\sqrt{R_z^{25}}$ ) bei Gußausführung lieferbar. Alle Seilrollen werden gestrahlt und grundiert.



1) Profile auch mit 30°, 60°, 75° und 90° lieferbar

**Materialgüten**

- Ronden: St 52-3, TSIE 355
- Speichen: St 52-3, TSIE 355
- Laufprofil: St 52-3, TSIE 355
- Mittelstegscheibe: St 52-3, TSIE 355
- Steifen: St 52-3, TSIE 355

**Materialatteste**

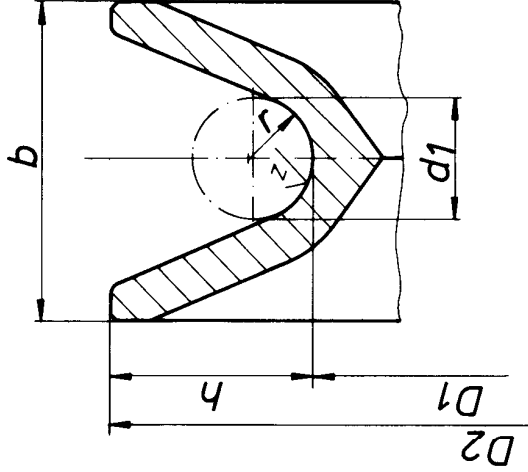
- Nur auf besondere Bestellung nach EN 10204 (DIN 50049)
- mit Werkzeugnis 2.2
- mit Abnahmeprüfzeugnis 3.1 B u. 3.1 C
- mit amtlicher Abnahme 3.1 A

**Berechnungsgrundlagen: DIN 15018 oder FEM**

Wir liefern gegen Berechnung auf Kundenwunsch für jede von uns gebaute Seilrollenart:

- 1) Einen Allgemeinen Spannungsnachweis
- 2) Einen Betriebsfestigkeitsnachweis

# Rillenprofile



$Z/\surd =$  gewalzt, stumpf geschweißt und kalibriert  $\approx$  Rz 50

Laufprofilabmaße bei **Sondermenn**  $\varnothing D_1$   
 Beispiel:  $D_1 = 1050$   $d_1 = 40$

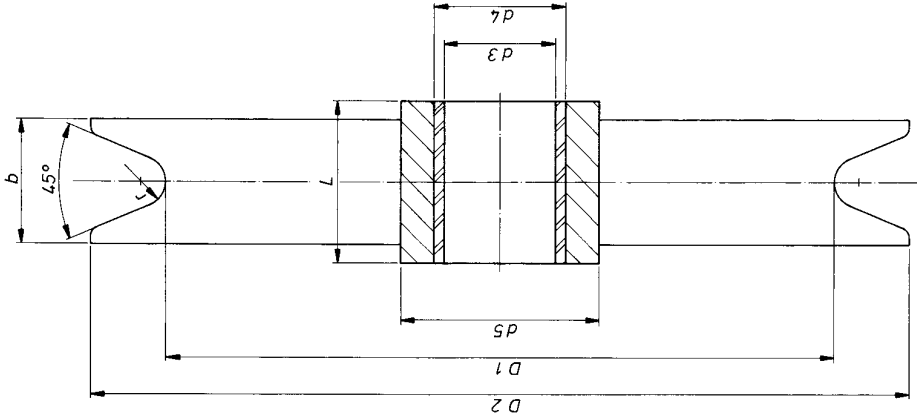
$r = 21, h = 60, b = 100, D_2 = 1170$

r	zul. Abw.		h <sup>1)</sup>	b	d <sub>1</sub>
3			15	24	5
4	+ 0,4		15	26	6; 7
5			17,5	30	8; 9
6,5	+ 0,6		20	35	10; 11; 12
7			22,5	40	13
8			25	45	14; 15
9			30	50	16; 17
10			32,5	55	18; 19
11			35	60	20; 21
12			35	65	22
12,5	+ 0,8		37,5	65	23
13			37,5	65	24
14			40	70	25; 26
15			40	70	27; 28
16			45	75	29; 30
17			50	80	31; 32
18			50	80	33; 34
19			55	90	35; 36
20			55	90	37; 38
21			60	100	39; 40
22,5			60	100	41; 42
24			65	110	43; 44; 45
25			67,5	110	46; 47
26	+ 1		70	120	48; 49
27			75	120	50
28			75	125	52
29			75	130	54
30			85	135	56
33			85	140	60
36			90	160	68
39			100	160	74

1)  $h_{\min} = d_1 \cdot \sqrt{2}$

# Seilrollen mit Gleitlagerung

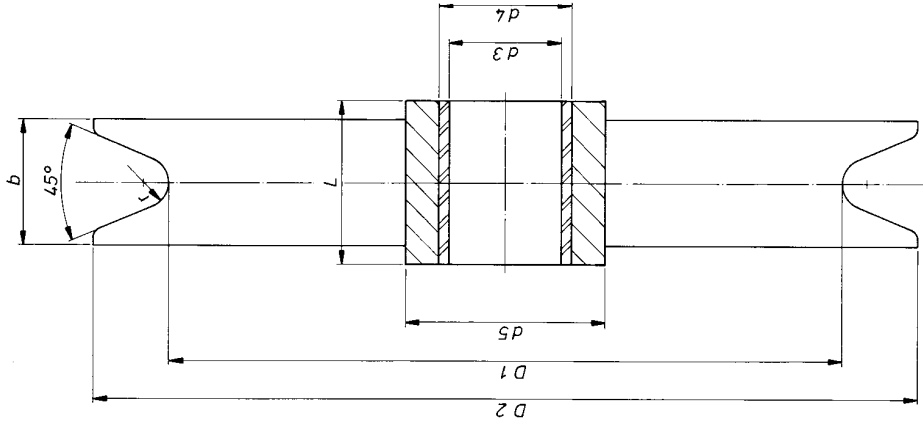
Seil- $\phi$ d1	D1	D2	r	b	E9 d3	H7 d4 r6	$\approx d5$	L -0,2	Gewicht ca. (kg)	Bestell-Nr.
5 ÷ 7	<b>85</b>	115	3	24	15	25	50	26	1	01.85.03
		115	4	26	20	30	55	30		01.85.04
5 ÷ 9	<b>112</b>	142	3	24	15	25	50	26	1,5	01.112.03
		142	4	26	20	30	55	30		01.112.04
		147	5	30	30	40	70	40		01.112.06
5 ÷ 9	<b>125</b>	155	3	24	20	30	55	30	2,5	01.125.04
		155	4	26	30	40	70	40		01.125.06
		160	5	30	35	45	75	50		01.125.07
5 ÷ 12	<b>160</b>	190	3	24	35	45	75	40	5	01.160.07
		190	4	26	40	50	85	50		01.160.08
		195	5	30	50	60	100	60		01.160.10
5 ÷ 12	<b>160</b>	200	6,5	35	60	70	110	70	5	01.160.12
		200	6,5	35	70	85	125	70		01.160.14
		200	6,5	35	70	85	125	70		01.160.14
6 ÷ 15	<b>200</b>	230	4	26	30	40	70	40	6,5	01.200.06
		235	5	30	40	50	85	50		01.200.08
		240	6,5	35	50	60	100	60		01.200.10
6 ÷ 15	<b>200</b>	250	8	45	60	70	110	70	6,5	01.200.12
		250	8	45	70	85	125	70		01.200.14
		250	8	45	80	95	140	80		01.200.16
6 ÷ 17	<b>225</b>	255	4	26	40	50	85	50	7	01.225.08
		260	5	30	50	60	100	60		01.225.10
		265	6,5	35	60	70	110	70		01.225.12
6 ÷ 17	<b>225</b>	275	8	45	70	85	125	80	7	01.225.14
		285	9	50	80	95	140	90		01.225.16
		285	9	50	80	95	140	90		01.225.16
8 ÷ 19	<b>250</b>	285	5	30	50	60	100	50	10	01.250.10
		290	6,5	35	60	70	110	60		01.250.12
		300	8	45	70	85	125	70		01.250.14
8 ÷ 19	<b>250</b>	310	9	50	80	95	140	80	10	01.250.16
		315	10	55	90	105	140	90		01.250.18
		315	10	55	90	105	140	90		01.250.18
8 ÷ 21	<b>280</b>	315	5	30	50	60	100	60	13	01.280.10
		320	6,5	35	55	65	100	70		01.280.11
		330	8	45	60	70	110	80		01.280.12
8 ÷ 21	<b>280</b>	340	9	50	70	85	125	90	13	01.280.14
		345	10	55	80	95	140	90		01.280.16
		350	11	60	90	105	140	100		01.280.18



# BIMAT

# Seilrollen mit Gleitlagerung

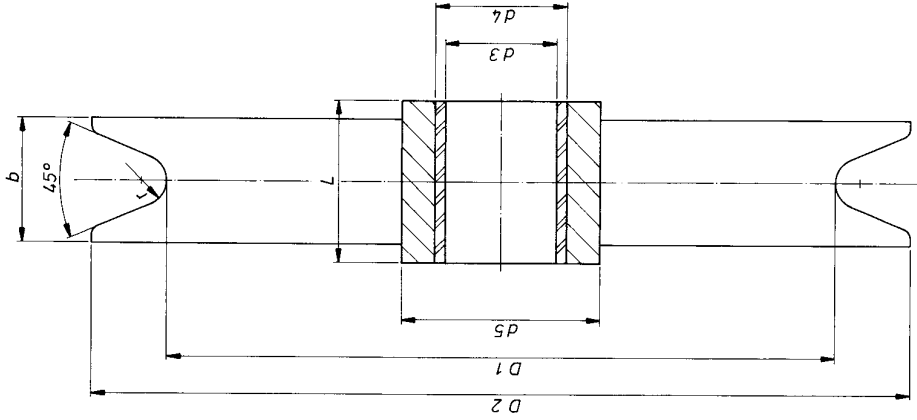
Seil- $\phi$ d1	D1	D2	r	b	E <sup>9</sup> d3	H7 d4 r6	$\approx$ d5	L <sub>-0,2</sub>	Gewicht ca. (kg)	Bestell-Nr.
10 ÷ 19	<b>315</b>	355	6,5	35	50	60	100	60	15	01.315.10
		365	8	45	60	70	115	60		01.315.12
		375	9	50	70	85	125	50		01.315.14
13 ÷ 19	<b>355</b>	400	7	40	60	70	105	70	19	01.355.12
		405	8	45	70	85	125	70		01.355.14
		410	9	50	80	95	140	60		01.355.16
14 ÷ 21	<b>400</b>	450	8	45	70	85	125	80	25	01.400.14
		460	9	50	80	95	140	70		01.400.16
		465	10	55	90	105	140	60		01.400.18
16 ÷ 23	<b>450</b>	510	9	50	80	95	140	90	33	01.450.16
		515	10	55	90	105	140	80		01.450.18
		520	11	60	100	115	155	70		01.450.20
16 ÷ 26	<b>500</b>	525	12,5	65	110	125	180	100	39	01.500.16
		560	9	50	80	95	140	90		01.500.18
		565	10	55	90	105	140	80		01.500.20
16 ÷ 30	<b>560</b>	570	11	60	100	115	155	100	48	01.560.18
		575	12,5	65	110	125	180	100		01.560.20
		580	14	70	125	140	180	90		01.560.22
16 ÷ 30	<b>560</b>	620	9	50	90	105	140	110	48	01.560.18
		625	10	55	100	115	140	100		01.560.20
		630	11	60	110	125	155	90		01.560.22
16 ÷ 30	<b>560</b>	635	12,5	65	125	140	180	110	48	01.560.18
		640	14	70	140	155	180	100		01.560.20
		640	15	70	155	170	180	90		01.560.22
16 ÷ 30	<b>560</b>	650	16	75	160	175	190	110	48	01.560.18
		650	16	75	160	175	190	100		01.560.20
		650	16	75	160	175	190	90		01.560.22



# BIMAT

# Seilrollen mit Gleitlagerung

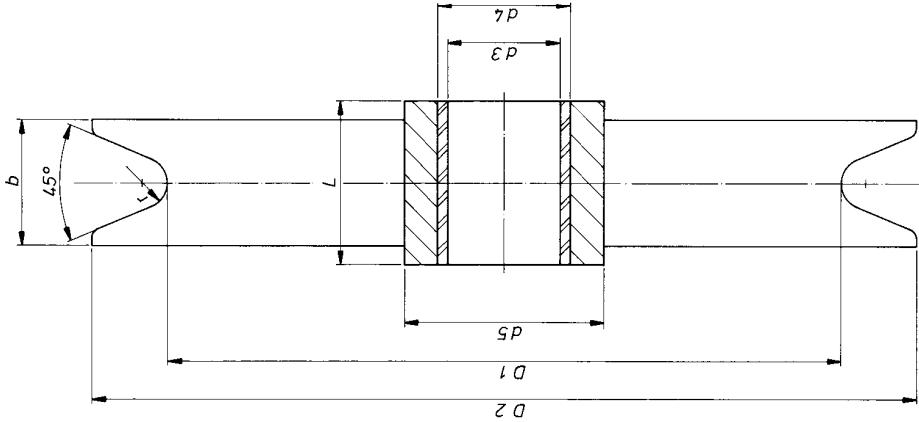
Seil- $\phi$ d1	D1	D2	r	b	E9 d3	H7 d4 r6	$\approx$ d5	L -0,2	Gewicht ca. (kg)	Bestell-Nr.
18 ÷ 30	<b>630</b>	695	10	55	<b>100</b>	115	155	125	53	01.630.20 01.630.22 01.630.25 01.630.28
		700	11	60	110	125	180	110		
		705	12,5	65	125	140	180	100		
		710	14	70	140	160	200	90		
		710	15	70	160					
720	16	75								
23 ÷ 34	<b>710</b>	785	12,5	65	<b>110</b>	125	180	130	80	01.710.22 01.710.24 01.710.25 01.710.28
		790	14	70	120	135	180	120		
		790	15	70	125	140	180	120		
		800	16	75	140	160	210	110		
		810	17	80	160					
810	18	80								
25 ÷ 38	<b>800</b>	880	14	70	<b>110</b>	125	180	140	100	01.800.22 01.800.25 01.800.26 01.800.28 01.800.32
		880	15	70	125	140	180	130		
		890	16	75	130	150	210	130		
		900	17	80	140	160	210	120		
		900	18	80	160	180	230	110		
910	20	90								
29 ÷ 42	<b>900</b>	990	16	75	<b>125</b>	140	180	160	130	01.900.25 01.900.28 01.900.32 01.900.36 01.900.40
		1000	17	80	140	160	210	150		
		1000	18	80	160	180	230	140		
		1010	19	90	180	200	260	130		
		1010	20	90	200	220	285	130		
1020	22,5	100								
33 ÷ 47	<b>1000</b>	1100	18	80	<b>125</b>	140	180	200	190	01.1000.25 01.1000.28 01.1000.32 01.1000.36 01.1000.40
		1110	20	90	140	160	210	180		
		1120	22,5	100	160	180	230	170		
		1130	24	110	180	200	260	160		
		1135	25	110	200	220	285	150		
37 ÷ 50	<b>1120</b>	1230	20	90	<b>140</b>	160	210	225	240	01.1120.28 01.1120.32 01.1120.36 01.1120.40 01.1120.44 01.1120.48
		1240	22,5	100	160	180	230	200		
		1255	25	110	180	200	260	180		
		1270	27	125	200	220	285	170		
					220	250	310	160		
			270	340		150				



# BIMAT

# Seilrollen mit Gleitlagerung

Seil- $\phi$ d1	D1	D2	r	b	d3 <sup>E 9</sup>	d4 <sup>H 7</sup> r 6	$\approx$ d5	L <sup>-0,2</sup>	Gewicht ca. (kg)	Bestell-Nr.	
37 ÷ 50	<b>1250</b>	1360 1370 1385 1400	20 22,5 25 27	90 100 110 125	160 180 200 220 240	180 200 220 250 270	230 260 285 310 340	240 225 200 180 170	300	01.1250.32 01.1250.36 01.1250.40 01.1250.44 01.1250.48	
41 ÷ 68	<b>1400</b>	1520 1535 1550 1570 1580	22,5 25 27 33 36	105 110 125 140 160	Lagerung nach Kundenangabe						01.1400.
41 ÷ 68	<b>1600</b>	1720 1735 1750 1770 1780	22,5 25 27 33 36	105 110 125 140 160	dto.						01.1600.
41 ÷ 68	<b>1800</b>	1920 1935 1950 1970 1980	22,5 25 27 33 36	105 110 125 140 160	dto.						01.1800.
46 ÷ 68	<b>2000</b>	2135 2150 2170 2180	25 27 33 36	110 125 140 160	dto.						01.2000.



Werkstoff: Buchse aus RG 7 oder Preßstoff HGW 2088,  
auf Kundenwunsch auch GBz 12, GBz 14 oder wartungsfreie Lager lieferbar

Bestellbeispiel: D1 x d3 x r (r siehe Seite 4), Bestell-Nr.

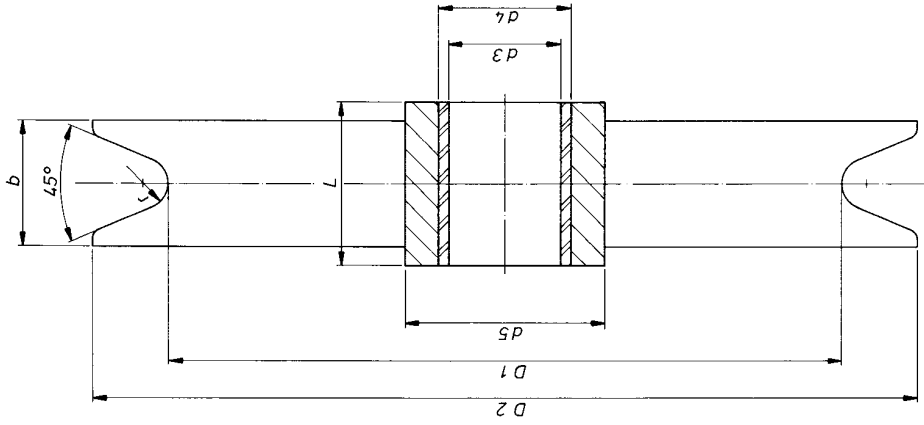
**Seilrolle 1250 x 180 x 27, Best. Nr. 01.1250.36**

# BIMAT



# Seilrollen mit Gleitlagerung

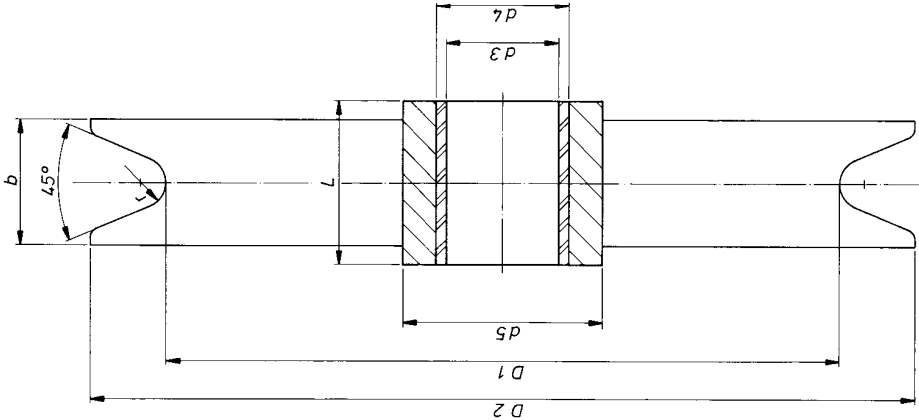
Seil- $\phi$ d1	D1	D2	r	b	d3 <sup>E 9</sup>	d4 <sup>H 7</sup> r 6	$\approx d5$	L <sup>-0,2</sup>	Gewicht ca. (kg)	Bestell-Nr.
10 ÷ 17	<b>315</b>	355	6,5	35	60	70	110	70	16	02.315.12
		365	8	45	70	85	125	70		02.315.14
		375	9	50	80	95	140	60		02.315.16
13 ÷ 19	<b>355</b>	400	7	40	70	85	125	80	20	02.355.14
		405	8	45	80	95	140	70		02.355.16
		415	9	50	90	105	140	70		02.355.18
14 ÷ 21	<b>400</b>	420	10	55	100	115	155	60	27	02.355.20
		450	8	45	70	85	125	80		02.400.14
		460	9	50	80	95	140	80		02.400.16
16 ÷ 23	<b>450</b>	465	10	55	90	105	140	90	34	02.400.18
		470	11	60	100	115	155	80		02.400.20
		510	9	50	80	95	140	110		02.450.16
16 ÷ 26	<b>500</b>	515	10	55	90	105	140	110	41	02.450.18
		520	11	60	100	115	155	100		02.450.20
		525	12,5	65	110	125	180	90		02.450.22
20 ÷ 30	<b>560</b>	560	9	50	90	105	140	130	56	02.450.25
		565	10	55	100	115	155	130		02.500.18
		570	11	60	110	125	180	110		02.500.20
23 ÷ 30	<b>630</b>	575	12,5	65	125	140	180	100	65	02.500.22
		580	14	70	140	160	210	100		02.500.25
		630	11	60	100	115	155	140		02.500.28
20 ÷ 30	<b>560</b>	635	12,5	65	110	125	180	140	56	02.560.20
		640	14	70	125	140	180	130		02.560.22
		640	15	70	140	160	210	120		02.560.25
23 ÷ 30	<b>630</b>	650	16	75	160	180	230	120	65	02.560.28
		705	12,5	65	110	125	180	160		02.560.32
		710	14	70	125	140	180	150		02.630.22
23 ÷ 30	<b>630</b>	710	14	70	140	160	210	140	65	02.630.25
		710	15	70	150	170	230	130		02.630.28
		720	16	75	160	180	230	130		02.630.30
										02.630.32
										02.630.36



# BIMAT

# Seilrollen mit Gleitlagerung

Seil- $\phi$ d1	D1	D2	r	b	d3 <sup>E9</sup>	d4 <sup>H7</sup> r6	$\approx d5$	L <sup>-0,2</sup>	Gewicht ca. (kg)	Bestell-Nr.
23 ÷ 34	<b>710</b>	785	12,5	65	120	135	180	180	90	02.710.24
		790	14	70	125	140	180	180		02.710.25
		790	15	70	140	160	210	180		02.710.28
		800	16	75	160	180	230	160		02.710.32
		810	17	80	170	190	260	150		02.710.34
25 ÷ 38	<b>800</b>	810	18	80	180	200	260	150	110	02.710.36
		810	18	80	200	220	285	140		02.710.40
		880	14	70	130	150	210	200		<b>02.800.26</b>
		880	15	70	140	160	210	200		02.800.28
		890	16	75	160	180	230	180		02.800.32
29 ÷ 42	<b>900</b>	900	18	80	180	200	260	160	150	02.800.36
		910	20	90	200	220	285	150		02.800.40
		990	16	75	140	160	210	240		02.900.28
		1000	18	80	160	180	230	220		02.900.32
		1010	20	90	180	200	260	200		02.900.36
33 ÷ 47	<b>1000</b>	1020	22,5	100	200	220	285	180	200	02.900.40
		1100	18	80	160	180	230	240		02.1000.32
		1110	20	90	180	200	260	220		02.1000.36
		1120	22,5	100	200	220	285	200		02.1000.40
		1135	25	110	220	250	310	180		02.1000.44
					240	270	340	160		02.1000.48



Werkstoff: Buchse RG 7 oder Preßstoff HGW 2088,  
auf Kundenwunsch auch GBz 12, GBz 14 oder wartungsfreie Lager lieferbar.

Bestellbeispiel: D1 x d3 x r (r siehe Seite 4), Bestell-Nr.

**Seilrolle 800 x 130 x 18, Best. Nr. 02.800.26**

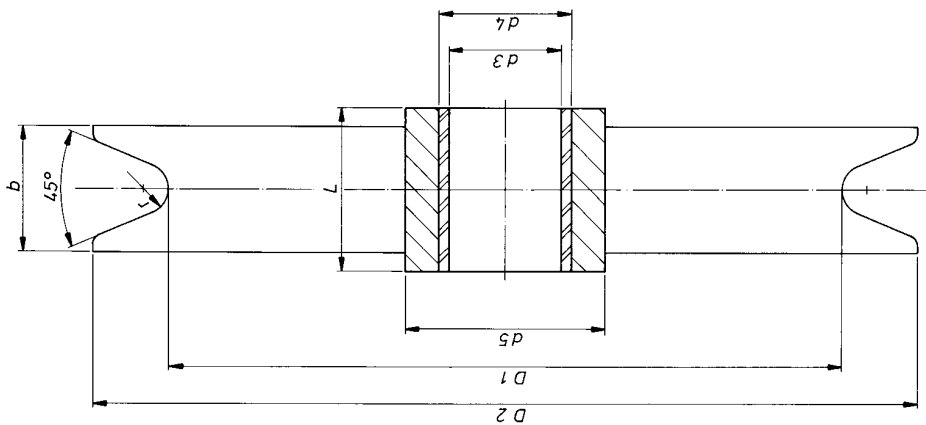
# BIMAT

# Seilrollen mit Gleitlagerung

Ausgleichrollen

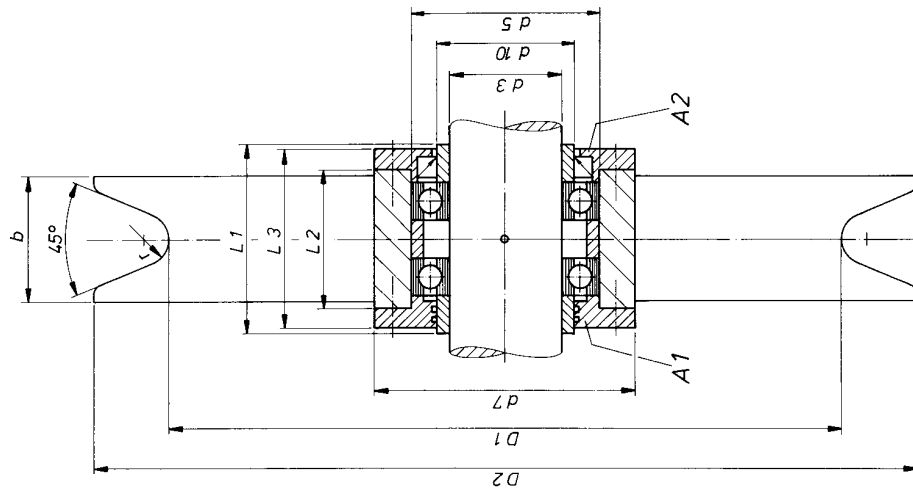
Seil- $\phi$ d1	D1	D2	r	b	d3 <sup>E9</sup>	d4 <sup>H7</sup> r6	$\approx d5$	L <sub>-0,2</sub>	Gewicht ca. (kg)	Bestell-Nr.
18 ÷ 23	<b>315</b>	380	10	55	60	70	110	100	15	04.315.12
		385	11	60	70	85	125	80		04.315.14
		390	12,5	65	90	105	140	70		04.315.18
20 ÷ 26	<b>355</b>	420	11	60	70	85	125	110	19	04.355.14
		425	12,5	65	100	95	140	90		04.355.16
		435	14	70	125	115	155	80		04.355.20
23 ÷ 30	<b>400</b>	475	12,5	65	80	95	140	120	26	04.400.16
		480	14	70	90	105	140	110		04.400.18
		490	16	75	110	125	180	90		04.400.22
25 ÷ 34	<b>450</b>	530	14	70	90	105	140	130	36	04.450.18
		540	16	75	100	115	155	120		04.450.20
		550	18	80	125	140	180	100		04.450.25
29 ÷ 38	<b>500</b>	590	16	75	100	115	155	140	50	04.500.20
		600	18	80	110	125	180	130		04.500.22
		610	20	90	140	160	210	110		04.500.28
33 ÷ 42	<b>560</b>	660	18	80	110	125	180	160	64	04.560.22
		670	20	90	125	140	180	140		04.560.25
		680	22,5	100	160	180	230	130		04.560.32
37 ÷ 47	<b>630</b>	740	20	90	125	140	180	180	93	04.560.36
		750	22,5	100	140	160	210	160		04.630.25
		765	25	110	180	200	260	140		04.630.36
					<b>200</b>	220	290	120		04.630.40

Werkstoff: Buchse aus RG 7 oder Preßstoff HGW 2088,  
auf Kundenwunsch auch GBz 12, GBz 14 oder wartungsfreie Lager lieferbar.



# BIMAT

Lagerbaureihe 60... + 62...



Mit Traghülse B1/B2 Seite 13

**BIMAT**

Nachdruck, auch auszugsweise, nicht gestattet

# Seilrollen mit Wälzlagerung

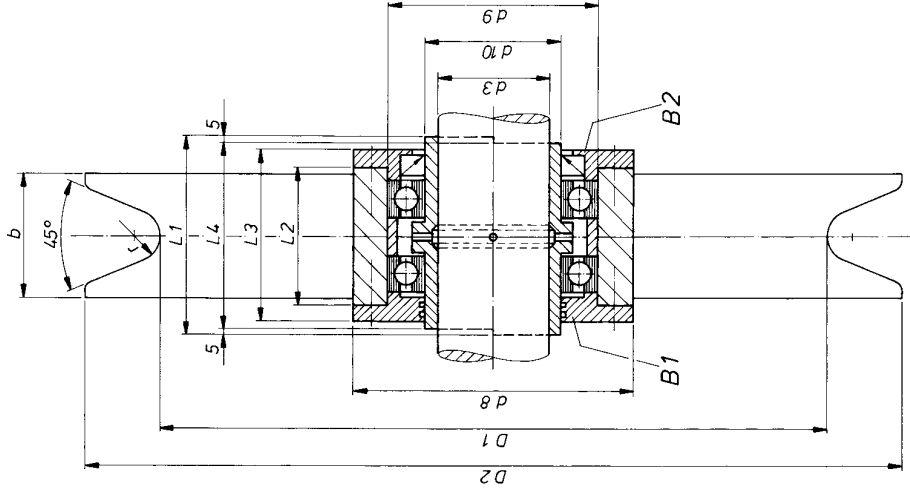
und Deckeln

D1	D2	r	b	E9 d3	M7 d5	d7	d8	M7 d9	d10 h6	L1 -0,2	L2 -0,2	L3	L4	Kugellager 1) Ausf. A   Ausf. B	Gew. ca. (kg)	Bestell-Nr.
<b>225</b>	260	5	30	45	85	125	150	110	60	100	60	82	87	6209   6212	10	05.225.09
<b>250</b>	285	5	30	40	80	125	125	90	50	100	55	77	82	6208   6210	13	05.250.08
	290	6,5	35	50	90	125	150	110	60	100	60	82	87	6210   6212		05.250.10
	300	8	45	60	110	150	165	125	70	110	65	87	92	6212   6214		05.250.12
<b>280</b>	315	5	30	50	90	125	150	110	60	100	60	82	87	6210   6212	17	05.280.10
	320	6,5	35	55	100	140	165	125	70	110	65	87	92	6211   6214		05.280.11
	330	8	45	60	110	150	165	125	70	110	65	87	92	6212   6214		05.280.12
<b>315</b>	360	7	40	50	90	125	150	110	60	100	60	80	90	6210   6212	21	05.315.10
	365	8	45	60	110	150	165	125	70	110	75	95	100	6212   6214		05.315.12
					70	125	165	180	140	80	115	80	100	105		6214   6216
<b>355</b>	405	8	45	60	110	155	180	125	70	110	75	95	100	6212   6214	26	05.355.12
	415	9	50	70	125	180	180	140	80	115	80	100	105	6214   6216		05.355.14
				80	140	180	230	180	100	135	95	115	125	6216   6220		05.355.16
<b>400</b>	460	9	50	60	110	155	180	125	70	110	75	95	100	6212   6214	38	05.400.12
	465	10	55	75	130	180	210	160	90	125	85	105	115	6214   6216		05.400.14
				80	140	180	230	180	100	135	95	115	125	6215   6218		05.400.15
<b>450</b>	515	10	55	70	125	180	180	140	80	115	80	100	105	6216   6218	49	05.450.14
	520	11	60	80	140	180	230	180	100	135	95	115	125	6216   6220		05.450.16
				90	160	210	260	200	110	145	105	131	135	6218   6222		05.450.18
<b>500</b>	570	11	60	80	140	180	230	180	100	135	95	115	125	6216   6220	65	05.500.16
	575	12,5	65	90	160	210	260	200	110	145	105	131	135	6218   6222		05.500.18
				100	180	230	285	215	120	150	105	131	140	6220   6224		05.500.20
<b>560</b>	630	11	60	90	160	210	260	200	110	145	105	131	135	6218   6222	78	05.560.18
	635	12,5	65	110	200	260	285	230	130	150	105	131	140	6220   6224		05.560.20
	640	14	70	120	215	285	310	250	140	150	105	131	140	6222   6226		05.560.22
				140	210	285	310	240	160	140	95	121	130	6224   6228		05.560.24
<b>630</b>	705	12,5	65	100	180	230	285	215	120	150	105	131	140	6028   6032	92	05.630.20
	710	14	70	110	200	260	285	230	130	150	105	131	140	6220   6224		05.630.22
	720	16	75	120	215	285	310	250	140	150	105	131	140	6222   6226		05.630.24
				150	225	285	320	260	170	150	105	131	140	6030   6034		05.630.30

# Seilrollen mit Wälzlagerung

und Deckeln

Lagerbaureihe 60... + 62...



D1	D2	r	b	E9 d3	M7 d5	d7	d8	d9	M7	d10 h6	L1 -0,2	L2 -0,2	L3	L4	Kugellager 1) Aus. A   Ausf. B	Gew. ca. (kg)	Bestell-Nr.
<b>710</b>	790	14	70	110	200	260	285	230	230	130	150	105	131	140	6222	6226	05.710.22
	800	16	75	120	215	285	310	250	250	140	150	105	131	140	6224	6228	05.710.24
	810	18	80	140	210	285	310	240	240	160	140	95	121	130	6028	6032	05.710.28
				170	260	320	350	290	290	190	160	115	145	150	6034	6038	05.710.34
<b>800</b>	890	16	75	120	215	285	310	250	250	140	150	105	131	140	6224	6228	05.800.24
	900	18	80	130	230	285	340	270	270	150	160	115	145	150	6226	6230	05.800.26
	910	20	90	140	210	285	310	240	240	160	140	95	121	130	6028	6032	05.800.28
				180	280	340	370	310	310	200	170	125	155	160	6036	6040	05.800.36
<b>900</b>	1000	18	80	180	280	340	370	310	310	200	170	125	155	160	6036	6040	05.900.36
	1010	20	90	200	310	370	400	340	340	220	180	135	165	170	6040	6044	05.900.40
				220	340	400	420	360	360	240	180	135	165	170	6044	6048	05.900.44
				200	310	370	400	340	340	220	180	135	165	170	6040	6044	05.1000.40
<b>1000</b>	1110	20	90	220	340	400	420	360	360	240	180	135	165	170	6044	6048	05.1000.44
	1120	22,5	100	240	360	420	480	400	400	260	210	155	193	200	6048	6052	05.1000.48
				220	340	400	420	360	360	240	180	135	165	170	6044	6048	05.1120.44
				240	360	420	480	400	400	260	210	155	193	200	6048	6052	05.1120.48
<b>1120</b>	1240	22,5	100	220	340	400	420	360	360	240	180	135	165	170	6044	6048	05.1120.44
	1255	25	110	240	360	420	480	400	400	260	210	155	193	200	6048	6052	05.1120.48
				240	360	420	480	400	400	260	210	155	193	200	6048	6052	05.1250.48
				260	400	480	500	420	420	280	210	155	193	200	6052	6056	05.1250.52
<b>1400</b>																	
<b>1600</b>																	
<b>1800</b>																	
<b>2000</b>																	

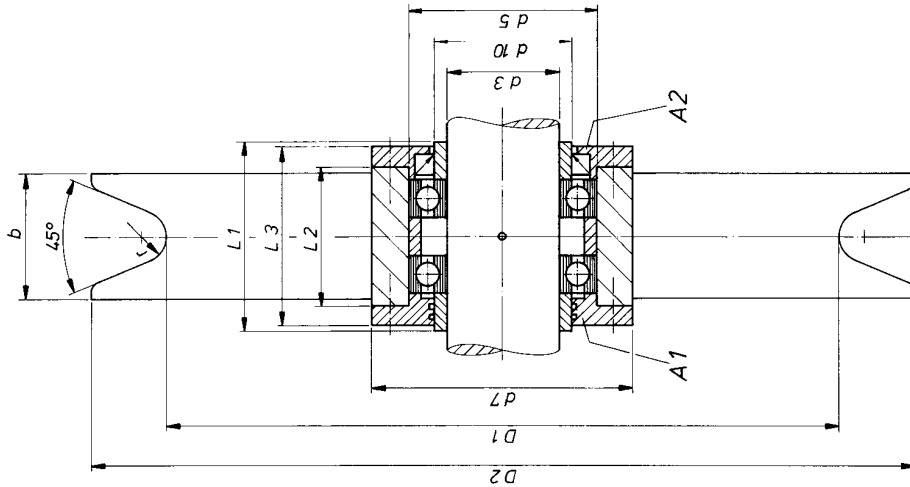
Seite 14

Ohne Traghülse A1/A2 Seite 12

# BIMAT

Bestellbeispiel: D1 x d3 x r (r siehe Seite 4), Bestell-Nr. Lagerausführung  
**Seilrolle 800 x 120 x 20, Best. Nr. 05.800.24 A1**

## Lagerbaureihe 60... + 62...



Mit Traghülse B1/B2 Seite 15

# BIMAT

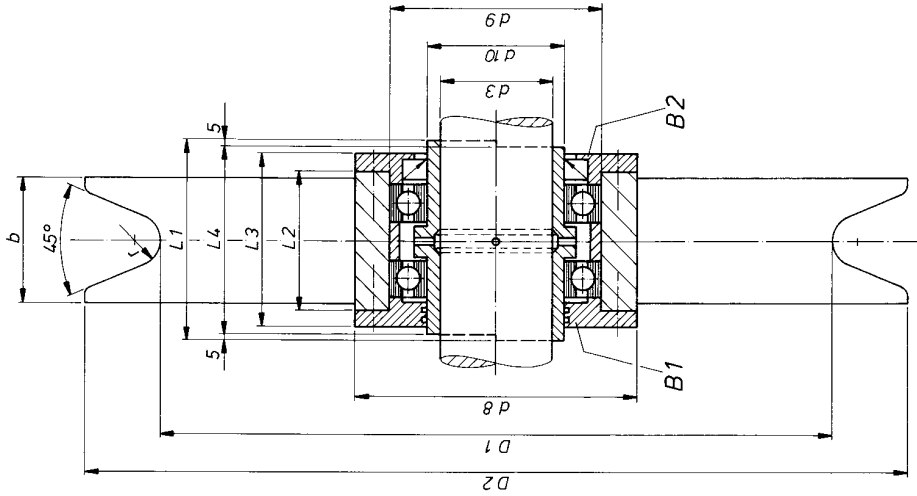
## Seilrollen mit Wälzlagerung

und Deckeln

Seil- $\phi$ d1	D1	D2	r	b	L	Gewicht o. ca. (kg)	Bestell-Nr.
41 ÷ 60	<b>1400</b>	1520	22,5	105	Lagerung nach Kundenangabe		05.1400.
		1535	25	110			05.1400.
		1550	27	125			05.1400.
		1570	33	140			05.1400.
41 ÷ 60	<b>1600</b>	1720	22,5	105	dto.		05.1600.
		1735	25	110			05.1600.
		1750	27	125			05.1600.
		1770	33	140			05.1600.
46 ÷ 68	<b>1800</b>	1935	25	110	dto.		05.1800.
		1950	27	125			05.1800.
		1970	33	140			05.1800.
		1990	36	160			05.1800.
46 ÷ 68	<b>2000</b>	2135	25	110	dto.		05.2000.
		2150	27	125			05.2000.
		2170	33	140			05.2000.
		2180	36	160			05.2000.

- 1) Alternativ Lieferung mit Rillendichtung A1, B1 oder Wellendichtung A2, B2  
Traghülse nach B1 und B2 wird entsprechend Maß L4 ohne Verdrehsicherung VS geliefert.
- 2) Bei einseitiger (VS) oder beidseitiger Verdrehsicherung (2VS) gilt Maß L1.
- 3) Bei Ausführung A1, A2 kann Maß L1 geringer ausgeführt werden.
- 4) Lagerung mit anderen Wälzlagern auf Kundenwunsch.

Lagerbaureihe 60... + 62...



Ohne Traghülse A1/A2 Seite 14

**BIMAT**

# Seilrollen mit Wälzlagerung

und Deckeln - Ausgleichrollen

D1	D2	r	b	E9 d3	M7 d5	d7	d8	M7 d9	d10 h6	L1 -0,2	L2 -0,2	L3	L4	Kugellager 1)		Gew. ca. (kg)	Bestell-Nr.
														Aus. A	Ausf. B		
225	275	8	45	45	85	125	150	110	60	100	60	82	87	6209	6212	11	06.225.09
	285	9	50	55	100	140	165	125	70	110	65	87	92	6211	6214		06.225.11
250	300	8	45	50	90	125	150	110	60	100	60	82	87	6210	6212	14	06.250.10
	310	9	50	60	110	150	165	125	70	110	65	87	92	6212	6214		06.250.12
	315	10	55	70	125	165	180	140	80	110	70	87	92	6214	6216		06.250.14
280	340	9	50	55	100	140	165	125	70	110	65	87	92	6211	6214	18	06.280.11
	350	11	60	70	125	165	180	140	80	110	70	87	92	6214	6216		06.280.14
315	380	10	55	60	110	150	165	125	70	110	75	95	100	6212	6214	22	06.315.12
	390	12,5	65	70	125	165	180	140	80	115	80	100	105	6214	6216		06.315.14
355	425	11	60	70	125	180	180	125	70	110	75	95	100	6212	6214	26	06.355.12
	435	14	70	80	140	180	230	180	100	135	95	115	125	6214	6220		06.355.14
400	475	12,5	65	70	125	180	180	140	80	115	80	100	105	6214	6216	40	06.400.14
	490	16	75	90	160	210	260	200	110	145	105	131	135	6216	6222		06.400.16
450	530	14	70	80	140	180	230	180	100	135	95	115	125	6216	6220	52	06.450.16
	550	18	80	100	180	230	285	215	120	150	105	131	140	6218	6224		06.450.18
500	590	16	75	90	160	210	260	200	110	145	105	131	135	6220	6224	70	06.500.18
	610	20	90	110	200	260	285	230	130	150	105	131	140	6222	6226		06.500.20
560	660	18	80	100	180	230	285	215	120	150	105	131	140	6224	6228	80	06.560.18
	680	22,5	100	120	215	285	310	250	140	150	105	131	140	6226	6232		06.560.20
630	740	20	90	110	200	260	285	230	130	150	105	131	140	6228	6232	95	06.630.18
	765	25	110	140	210	285	310	240	160	140	95	121	130	6028	6032		06.630.20

1) Alternativ Lieferung mit Rillendichtung A1, B1 oder Wellendichtung A2, B2  
Traghülse nach B1 und B2 wird entsprechend Maß L4 ohne Verdreh-  
sicherung (VS) geliefert.

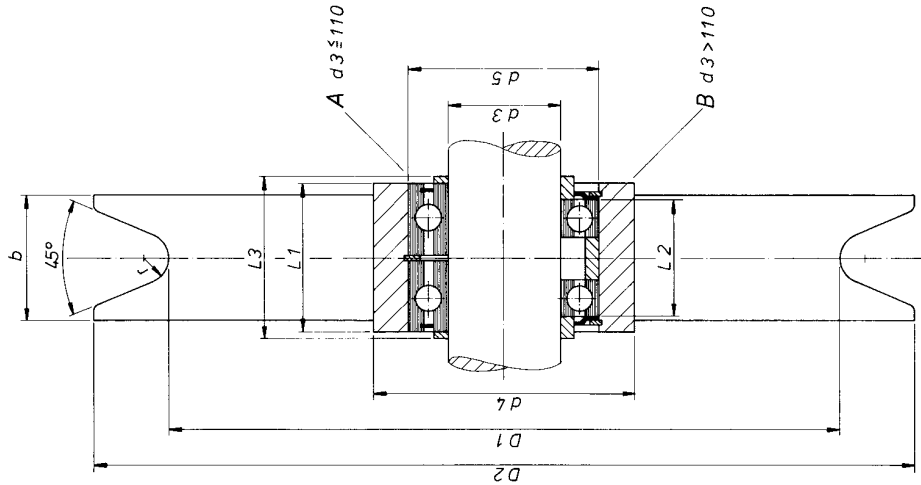
2) Bei einseitiger (VS) und beidseitiger Verdrehicherung (2VS) gilt Maß L1.

3) Bei Ausführung A1, A2 kann Maß L1 geringer ausgeführt werden.

4) Lagerung mit anderen Wälzlagern auf Kundenwunsch.

# Seilrollen mit Wälzlagerung

Lagerbaureihe 60... + 62...



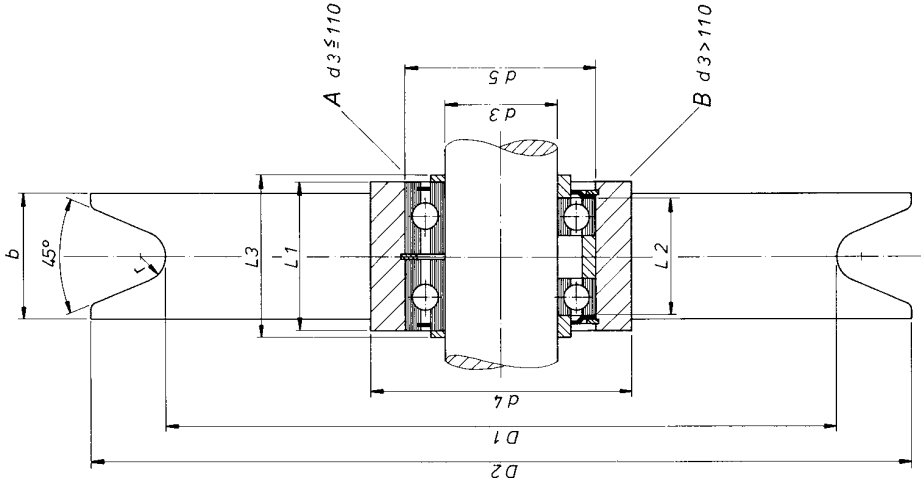
Ausführung A = Lager mit Z-Dichtung  
Ausführung B = Lager und Nilos-Ring

# BIMAT

Seil- $\phi$ d1	D1	D2	r	b	d3	<sup>M7</sup> d5	d4	L1 -0,5	L2 -0,2	L3 -0,2	Kugellager	Gew. ca. (kg)	Bestell-Nr.	
5 ÷ 9	<b>125</b>	155	3	24	20	42	70	26	-	30	6004 Z	2	09.125.04	
		155	4	26	30	55	90	28	-	33	6006 Z	2	09.125.06	
		160	5	30	35	62	90	30	-	35	6007 Z	2	09.125.07	
4 ÷ 7	<b>160</b>	190	3	24	30	55	90	28	-	33	6006 Z	3	09.160.06	
		195	4	26	40	68	100	32,5	-	35	6007 Z	3	09.160.07	
			4	26	50	80	110	34,5	-	37,5	6008 Z	3	09.160.08	
6 ÷ 9	<b>200</b>	230	4	26	30	55	90	28	-	33	6006 Z	5	09.200.06	
		235	5	30	50	80	110	34,5	-	37,5	6008 Z	5	09.200.08	
			5	30	60	95	135	39	-	40,5	6010 Z	5	09.200.10	
6 ÷ 12	<b>225</b>	255	4	26	35	72	110	36,5	-	41,5	6207 Z	7	09.225.07	
		260	5	30	50	85	125	41	-	47	6209 Z	7	09.225.09	
		265	6,5	35	60	90	125	43	-	49	6210 Z	7	09.225.10	
8 ÷ 12	<b>250</b>	280	5	30	40	80	110	38,5	-	43,5	6208 Z	9	09.250.08	
		290	6,5	35	60	90	125	43	-	49	6210 Z	9	09.250.10	
			6,5	35	70	110	150	48	-	54	6212 Z	9	09.250.12	
8 ÷ 15	<b>280</b>	310	5	30	50	90	125	43	-	59	6214 Z	12	09.280.10	
		320	6,5	35	60	110	150	48	-	54	6212 Z	12	09.280.12	
		330	8	45	80	140	180	56	-	59	6214 Z	12	09.280.14	
10 ÷ 17	<b>315</b>	355	6,5	35	40	80	110	38,5	-	43,5	6208 Z	16	09.315.08	
		365	8	45	60	90	125	43	-	49	6210 Z	16	09.315.10	
		375	9	50	70	125	165	52	-	54	6212 Z	16	09.315.12	
10 ÷ 19	<b>355</b>	395	6,5	35	50	80	110	38,5	-	43,5	6214 Z	21	09.315.14	
		405	8	45	60	90	140	56	-	59	6216 Z	21	09.315.16	
		415	9	50	80	140	180	64	-	63	6218 Z	21	09.315.18	
	<b>355</b>	420	10	55	100	190	230	72	-	71	6220 Z	21	09.355.18	
			6,5	35	50	90	160	210	64	-	79	6218 Z	21	09.355.16
			6,5	35	60	110	190	230	72	-	79	6220 Z	21	09.355.20



Lagerbaureihe 60... + 62...



Ausführung A = Lager mit Z-Dichtung  
Ausführung B = Lager und Nilos-Ring

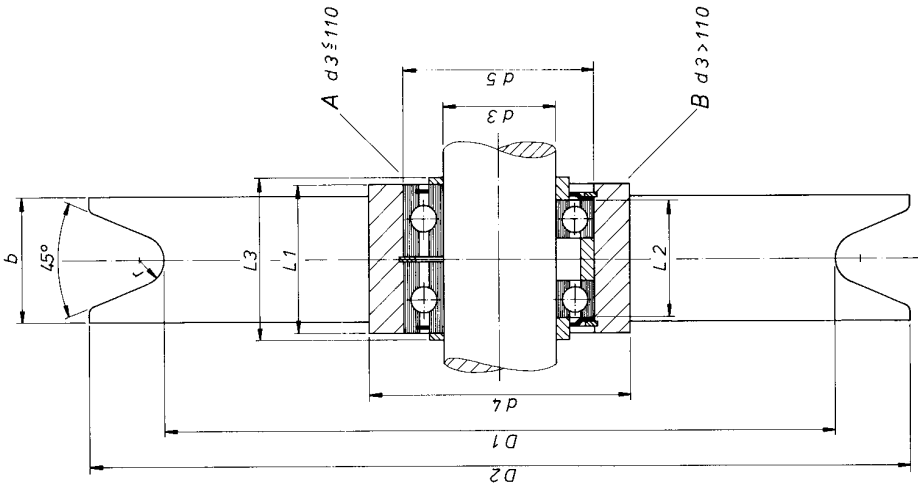
**BIMAT**

Nachdruck, auch auszugsweise, nicht gestattet

Seilrollen mit Wälzlagerung

Seil-φ d1	D1	D2	r	b	d3	d5 M7	d4	L1 -0,5	L2 -0,2	L3 -0,2	Kugellager	Gew. ca. (kg)	Bestell-Nr.
14 ÷ 21	<b>400</b>	450	8	45	60	110	155	48	-	54	6212 Z	30	09.400.12
													09.400.14
													09.400.16
													09.400.18
													09.400.20
09.400.22													
16 ÷ 23	<b>450</b>	510	9	50	70	125	180	52	-	54	6212 Z	36	09.450.12
													09.450.14
													09.450.16
													09.450.18
													09.450.20
09.450.22													
18 ÷ 26	<b>500</b>	565	10	55	80	140	210	64	-	59	6214 Z	50	09.500.14
													09.500.16
													09.500.18
													09.500.20
													09.500.22
20 ÷ 30	<b>560</b>	630	11	60	90	160	230	72	-	63	6216 Z	67	09.560.14
													09.560.16
													09.560.18
													09.560.20
													09.560.22
23 ÷ 34	<b>630</b>	705	12,5	65	100	200	260	80	-	68	6218 Z	76	09.630.16
													09.630.18
													09.630.20
													09.630.22
													09.630.24
09.630.28													
09.630.30													
09.630.32													

## Lagerbaureihe 60... + 62...



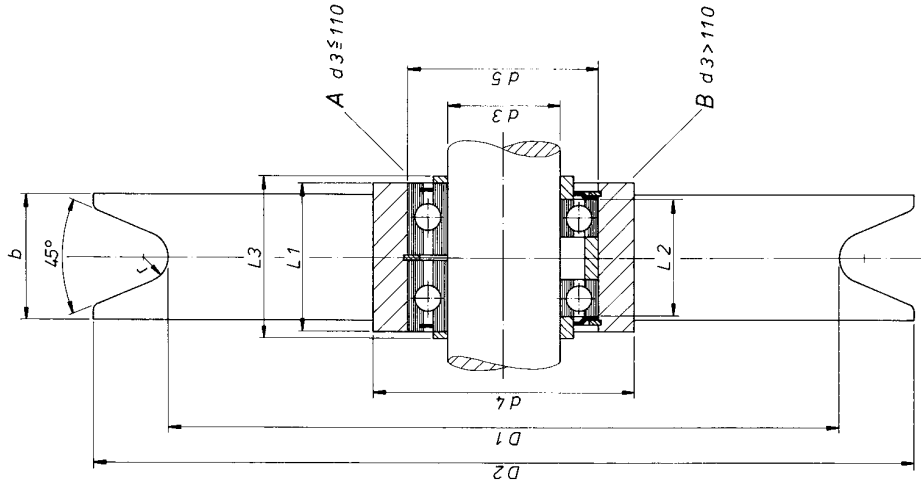
Ausführung A = Lager mit Z-Dichtung  
Ausführung B = Lager und Nilos-Ring

# BIMAT

## Seilrollen mit Wälzlagerung

Seil- $\phi$ d1	D1	D2	r	b	d3	<sup>M7</sup> d5	d4	L1 -0,5	L2 -0,2	L3 -0,2	Kugellager	Gew. ca. (kg)	Bestell-Nr.	
23 ÷ 38	<b>710</b>	785	12,5	65	90	160	210	64	-	71	6218 Z		09.710.18	
		790	14	70	100	180	230	72	-	79	6220 Z		09.710.20	
		800	16	75	110	200	260	80	-	87	6222 Z		09.710.22	
		810	18	80	120	215	285	85	85	85	110	6224	92	09.710.24
		820	20	90	130	230	285	85	85	110	6226		09.710.26	
						140	210	285	85	85	110	6028		09.710.28
						150	225	285	85	85	110	6030		09.710.30
						160	240	310	100	100	125	6032		09.710.32
						170	260	320	110	110	135	6034		09.710.34
						180	280	340	130	130	135	6036		09.800.36
23 ÷ 42	<b>800</b>	875	12,5	65	100	180	230	72	-	79	6220 Z		09.800.20	
		880	14	70	110	200	260	80	-	87	6222 Z		09.800.22	
		890	16	75	120	215	285	85	85	110	6224		09.800.24	
		900	18	80	130	230	285	85	85	110	6226	106	09.800.26	
		910	20	90	140	210	285	85	85	110	6028		09.800.28	
		920	22,5	100	150	225	285	85	85	110	6030		09.800.30	
						160	240	310	100	100	125	6032		09.800.32
						180	280	340	130	110	135	6036		09.800.36
						200	310	370	130	110	135	6040		09.900.40
						220	340	400	140	120	145	6044		09.1000.44
29 ÷ 47	<b>900</b>	990	16	75	100	180	230	72	-	85	6220 Z		09.900.20	
		1000	18	80	110	200	260	80	-	87	6222 Z		09.900.22	
		1010	20	90	120	215	285	85	85	110	6224		09.900.24	
		1020	22,5	100	130	230	285	85	85	115	6226	134	09.900.26	
		1035	25	110	140	210	285	85	85	115	6028		09.900.28	
						150	225	285	85	85	115	6030		09.900.30
						160	240	310	100	100	125	6032		09.900.32
						180	280	340	130	110	135	6036		09.900.36
						200	310	370	130	110	135	6040		09.900.40
						220	340	400	140	120	145	6044		09.1000.44
33 ÷ 52	<b>1000</b>	1100	18	80	120	215	285	105	85	110	6224		09.1000.24	
		1110	20	90	130	230	285	110	90	115	6226		09.1000.26	
		1120	22,5	100	140	210	285	110	90	115	6028		09.1000.28	
		1135	25	110	150	225	285	110	90	115	6030	200	09.1000.30	
		1150	28	125	160	240	310	120	100	125	6032		09.1000.32	
						180	280	340	130	110	135	6036		09.1000.36

Lagerbaureihe 60... + 62...



Ausführung A = Lager mit Z-Dichtung  
Ausführung B = Lager und Nilos-Ring

**BIMAT**

Nachdruck, auch auszugsweise, nicht gestattet

Seilrollen mit Wälzlagerung

Seil- $\phi$ d1	D1	D2	r	b	d3	<sup>M7</sup> d5	d4	L1 -0.5	L2 -0.2	L3 -0.2	Kugellager	Gew. ca. (kg)	Bestell-Nr.
33 ÷ 52	<b>1120</b>	1220	18	80	130	230	285	110	90	115	6226	250	09.1120.26
		1230	20	90	140	210	285	110	90	115	6028		09.1120.28
		1240	22,5	100	150	225	285	110	90	115	6030		09.1120.30
		1255	25	110	160	240	310	120	100	125	6032		09.1120.32
		1270	27	125	180	280	340	130	110	135	6036		09.1120.36
		1270	28	125	200	310	370	130	110	135	6040		09.1120.40
		1270	28	125	220	340	400	140	120	145	6044		09.1120.44
		1270	28	125	240	360	420	140	120	145	6048		09.1120.48
37 ÷ 52	<b>1250</b>	1360	20	90	140	210	285	110	90	115	6028	295	09.1250.28
		1370	22,5	100	150	225	285	110	90	115	6030		09.1250.30
		1385	25	110	160	240	310	120	100	125	6032		09.1250.32
		1400	27	125	180	280	340	130	110	135	6036		09.1250.36
		1400	27	125	200	310	370	130	110	135	6040		09.1250.40
		1400	28	125	220	340	400	140	120	145	6044		09.1250.44
		1400	28	125	240	360	420	140	120	145	6048		09.1250.48
		1400	28	125	260	400	460	150	130	155	6052		09.1250.52

Bemerkung: Lager auch mit 2 Z, RS oder 2 RS Abdichtung lieferbar.

Achtung: Distanzringe für erforderliches L3 separat bestellen!

Bestellbeispiel: D1 x d3 x r (r siehe Seite 4), Bestell-Nr.

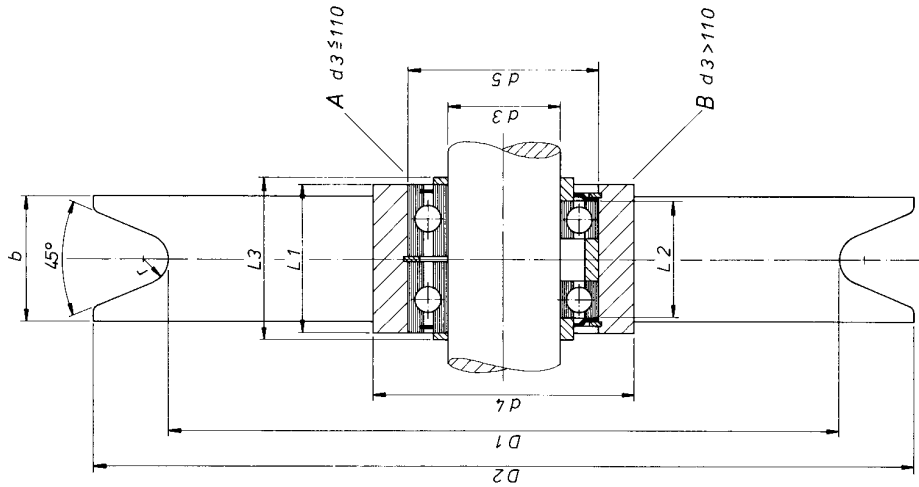
**Seilrolle 1120 x 140 x 28, Best. Nr. 09.1120.28**

# Seilrollen mit Wälzlagerung

Ausgleichrollen

Seil- $\phi$ d1	D1	D2	r	b	d3	<sup>M7</sup> d5	d4	L1 -0,5	L2 -0,2	L3 -0,2	Kugellager	Gew. ca. (kg)	Bestell-Nr.
6 ÷ 9	<b>125</b>	155 160	4 5	26 30	20 30 35	42 55 62	70 90 90	26 28 30	- - -	30 33 35	6004 Z 6006 Z 6007 Z	2	11.125.04 11.125.06 11.125.07
8 ÷ 12	<b>160</b>	195 200	5 6,5	30 35	30 40 50	55 68 80	90 100 110	28 32,5 34,5	- - -	33 37,5 39,5	6006 Z 6008 Z 6010 Z	3	11.160.06 11.160.08 11.160.10
10 ÷ 15	<b>200</b>	240 250	6,5 8	35 45	40 50 60	80 90 110	110 125 150	38,5 43 48	- - -	43,5 49 54	6208 Z 6210 Z 6212 Z	5	11.200.08 11.200.10 11.200.12
14 ÷ 17	<b>225</b>	275 285	8 9	45 50	40 50 60	80 90 110	110 125 150	38,5 43 48	- - -	43,5 49 54	6208 Z 6210 Z 6212 Z	8	11.225.08 11.225.10 11.225.12
14 ÷ 19	<b>250</b>	300 310 315	8 9 10	45 50 55	50 60 80	90 110 140	125 150 180	43 48 56	- - -	49 54 63	6210 Z 6212 Z 6214 Z 6216 Z	10	11.250.10 11.250.12 11.250.14 11.250.16
16 ÷ 21	<b>280</b>	340 345 350	9 10 11	50 55 60	60 70 80	110 125 140	150 165 180	48 52 56	- - -	54 59 63	6212 Z 6214 Z 6216 Z	13	11.280.12 11.280.14 11.280.16
18 ÷ 23	<b>315</b>	380 385 390	10 11 12,5	55 60 65	60 70 90 100	110 125 140 180	150 165 210 230	48 52 64 72	- - -	68 68 68 71 79	6212 Z 6214 Z 6216 Z 6218 Z 6220 Z	17	11.315.12 11.315.14 11.315.16 11.315.18 11.315.20
20 ÷ 26	<b>355</b>	425 430 435	11 12,5 14	60 65 70	70 80 90 100	125 140 160 180	180 180 210 230	52 56 64 72	- - -	68 68 72 79	6214 Z 6216 Z 6218 Z 6220 Z	22	11.355.14 11.355.16 11.355.18 11.355.20
23 ÷ 30	<b>400</b>	475 480 490	12,5 14 16	65 70 75	80 90 100 110	140 160 180 200	180 210 230 260	56 64 72 80	- - -	77 77 79 87	6216 Z 6218 Z 6220 Z 6222 Z	32	11.400.16 11.400.18 11.400.20 11.400.22

Lagerbaureihe 60... + 62...



Ausführung A = Lager mit Z-Scheibe  
Ausführung B = Lager und Nilos-Ring

# BIMAT

# Seilrollen mit Wälzlagerung

Ausgleichrollen

Seil- $\phi$ d1	D1	D2	r	b	d3	d5 <sup>M7</sup>	d4	L1 -0,5	L2 -0,2	L3 -0,2	Kugellager	Gew. ca. (kg)	Bestell-Nr.
25 ÷ 34	<b>450</b>	530	14	70	80	140	180	56	-	82	6216 Z		11.450.16
		540	16	75	90	160	210	64	-	82	6218 Z	38	11.450.18
	<b>500</b>	550	18	80	100	180	230	72	-	85	6220 Z		11.450.20
						110	200	80	-	87	6222 Z		11.450.22
29 ÷ 38	<b>500</b>	610	20	90	120	215	285	105	85	110	6224	52	11.500.24
						130	230	105	85	110	6226		11.500.26
	<b>560</b>				140	250	310	105	85	110	6228		11.500.28
						150	225	285	105	85	110	6030	
33 ÷ 42	<b>560</b>	660	18	80	100	180	230	72	-	105	6220 Z		11.560.20
		670	20	90	120	200	260	80	-	105	6222 Z		11.560.22
	<b>630</b>	680	22,5	100	130	215	285	105	85	110	6224	70	11.560.24
						140	230	105	85	110	6226		11.560.26
37 ÷ 47	<b>630</b>				150	250	310	105	85	110	6228		11.560.28
						160	225	285	105	85	110	6030	
	<b>630</b>	740	20	90	110	200	260	80	-	115	6222 Z		11.630.22
		750	22,5	100	120	215	285	105	85	115	6224		11.630.24
	<b>630</b>	765	25	110	130	230	285	105	85	115	6226	80	11.630.26
						140	250	310	110	90	115	6228	
	<b>630</b>				150	225	285	110	90	115	6030		11.630.30
						160	240	310	110	90	115	6032	

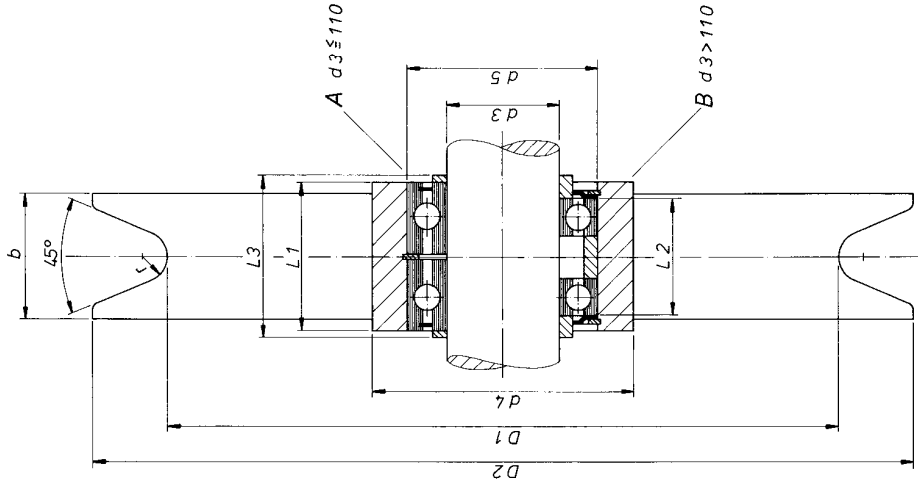
**Bemerkung:** Lager auch mit 2 Z, RS oder 2 RS Abdichtung lieferbar.

**Achtung:** Distanzringe für erforderliches L3 **separat** bestellen!

Bestellbeispiel: D1 x d3 x r (r siehe Seite 4), Bestell-Nr.

**Seilrolle 500 x 100 x 20, Best. Nr. 11.500.20**

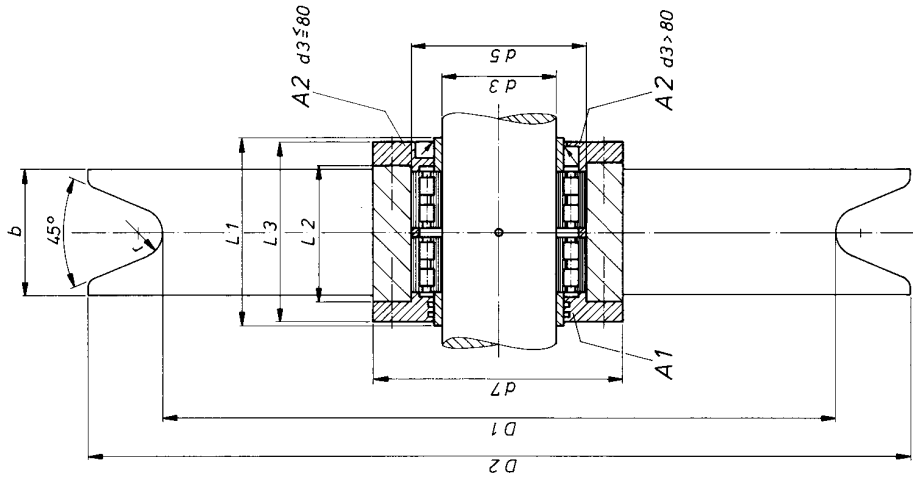
Lagerbaureihe 60... + 62...



Ausführung A = Lager mit Z-Scheibe  
Ausführung B = Lager mit Nilos-Ring

# BIMAT

Lagerbaureihe SL 01... oder NNC...

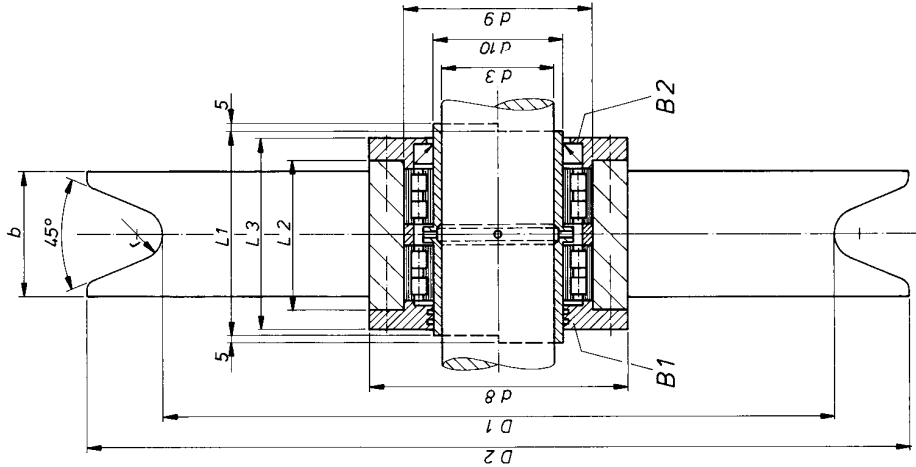


Mit Traghülse B1/B2 Seite 23

**BIMAT****Seilrollen mit Rollenlagerung**

Seil- $\phi$ d1	D1	D2	r	b	E9 d3	M7 d5	d7	d8	M7 d9	d10 h6	L1 -0,2	L2 -0,2	L3	Rollenlager 1) Aus. A   Ausf. B	Gew. ca. (kg)	Bestell-Nr.
6 ÷ 12	255	4	26	45	-	-	-	125	85	60	80	65	88	-	4912	12.225.09
	260	5	30	50	-	-	-	125	85	60	90	65	88	-	4912	12.225.10
	265	6,5	35	60	85	125	140	100	100	70	100	75	98	4912	4914	12.225.12
8 ÷ 15	280	5	30	50	-	-	-	125	85	60	90	65	88	-	4912	12.250.10
	290	6,5	35	60	85	125	140	100	100	70	100	75	98	4912	4914	12.250.12
	300	8	45	70	100	140	150	110	110	80	110	75	98	4914	4916	12.280.14
8 ÷ 15	310	5	30	50	-	-	-	125	85	60	90	65	88	-	4912	12.280.10
	320	6,5	35	60	85	125	140	100	100	70	100	75	98	4912	4914	12.280.12
	330	8	45	70	100	140	150	110	110	80	110	75	98	4914	4916	12.280.14
10 ÷ 17	355	6,5	35	50	-	-	-	125	85	60	100	65	87	-	4912	12.315.10
	365	8	45	60	85	125	140	100	100	70	110	75	97	4912	4914	12.315.12
	375	9	50	70	100	140	150	110	110	80	110	75	97	4914	4916	12.315.14
13 ÷ 17	400	7	40	70	100	140	155	110	110	80	110	75	105	4914	4916	12.355.14
	405	8	45	80	110	155	180	140	140	100	130	105	125	4916	4920	12.355.16
	415	9	50	90	125	180	190	150	150	110	135	105	125	4918	4922	12.400.18
14 ÷ 21	450	8	45	70	100	140	155	110	110	80	110	75	105	4914	4916	12.400.14
	460	9	50	80	110	155	180	140	140	100	130	105	125	4916	4920	12.400.16
	465	10	55	90	125	180	190	150	150	110	135	105	125	4918	4922	12.400.18
16 ÷ 23	470	11	60	100	140	180	210	165	165	120	140	110	136	4920	4924	12.500.20
	510	9	50	70	100	140	155	110	110	80	110	75	105	4914	4916	12.450.14
	515	10	55	80	110	155	180	140	140	100	130	105	125	4916	4920	12.450.16
18 ÷ 26	520	11	60	90	125	180	190	150	150	110	135	105	125	4918	4922	12.450.18
	525	12,5	65	100	140	180	210	165	165	120	140	110	136	4920	4924	12.500.20
	565	10	55	70	100	140	155	110	110	80	110	75	105	4914	4916	12.500.14
20 ÷ 30	570	11	60	80	110	155	180	140	140	100	130	105	125	4916	4920	12.560.16
	575	12,5	65	90	125	180	190	150	150	110	135	105	125	4918	4922	12.560.18
	580	14	70	100	140	180	210	165	165	120	140	110	136	4920	4924	12.560.20
20 ÷ 30	630	11	60	70	100	140	155	110	110	80	110	75	105	4914	4916	12.560.14
	635	12,5	65	80	110	155	180	140	140	100	130	105	125	4916	4920	12.560.16
	640	14	70	90	125	180	190	150	150	110	135	105	125	4918	4922	12.560.18
20 ÷ 30	650	16	75	110	150	190	230	180	180	130	150	119	145	4920	4924	12.560.20
	650	16	75	120	165	210	240	190	190	140	150	119	145	4922	4926	12.560.22
	650	16	75	140	190	240	260	200	200	160	155	119	145	4924	4928	12.560.24
20 ÷ 30	650	16	75	140	190	240	260	200	200	160	155	119	145	4928	4832	12.560.28

Lagerbaureihe SL 01... oder NNC...



Ohne Traghülse A1/A2 Seite 22

**BIMAT**

Nachdruck, auch auszugsweise, nicht gestattet

# Seilrollen mit Rollenlagerung

Seil- $\phi$ d1	D1	D2	r	b	E9 d3	M7 d5	d7	d8	M7 d9	d10 h6	L1 -0,2	L2 -0,2	L3	Rollenlager 1) Aus. A   Ausf. B	Gew. ca. (kg)	Bestell-Nr.
20 ÷ 34		700	11	60	80	110	155	180	140	100	130	105	125	4916		12.630.16
		705	12,5	65	90	125	180	190	150	110	135	105	125	4918		12.630.18
	<b>630</b>	710	14	70	100	140	180	210	165	120	140	110	136	4920	75	12.630.20
		720	16	75	110	150	190	230	180	130	150	119	145	4922		12.630.22
		730	18	80	120	165	210	240	190	140	150	119	145	4924		12.630.24
					150	190	240	285	215	170	150	114	140	4830		12.630.30
23 ÷ 38		785	12,5	65	90	125	180	190	150	110	135	105	125	4918		12.710.18
		790	14	70	100	140	180	210	165	120	140	110	136	4920		12.710.20
	<b>710</b>	800	16	75	110	150	190	230	180	130	150	119	145	4922	100	12.710.22
		810	18	80	120	165	210	240	190	140	150	119	145	4924		12.710.24
		820	20	90	140	190	240	260	200	160	160	119	145	4928		12.710.28
					170	215	285	310	240	190	160	124	154	4834		12.710.34

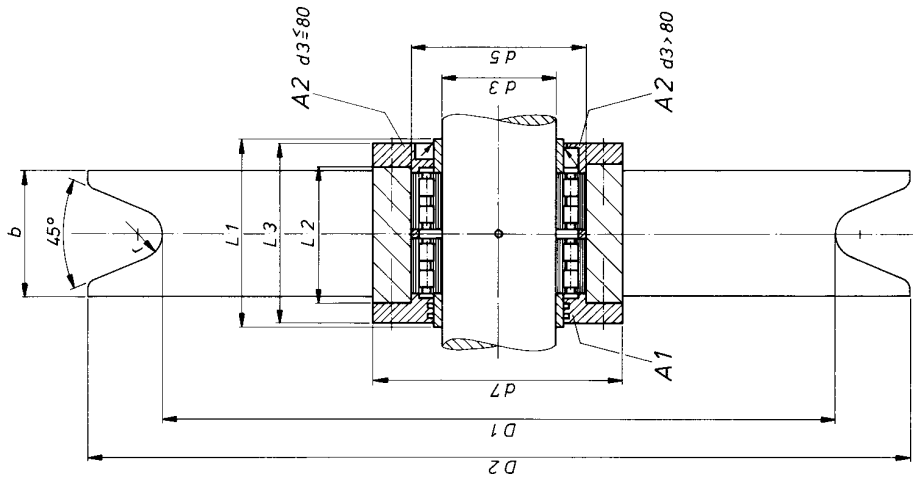
Seite 24

800  
900  
1000  
1120  
1250

Bestellbeispiel: D1 x d3 x r (r siehe Seite 4), Bestell-Nr. Lagerausführung

**Seilrolle 630 x 90 x 18, Best. Nr. 12.630.18 A1**

## Lagerbaureihe SL 01... oder NNC...



Mit Traghülse B1/B2 Seite 25

# BIMAT

## Seilrollen mit Rollenlagerung

Seil- $\phi$ d1	D1	D2	r	b	E9 d3	M7 d5	d7	d8	d9	M7 d9	d10 h6	L1 -0,2	L2 -0,2	L3	Rollenlager 1) Aus. A   Ausf. B	Gew. ca..(kg)	Bestell-Nr.
25 ÷ 42	<b>800</b>	880	14	70	100	140	180	210	165	120	140	110	136	4924	12.800.20		
		890	16	75	110	150	190	230	180	130	150	119	145	4926	12.800.22		
		900	18	80	120	165	210	240	190	140	150	119	145	4928	12.800.24		
25 ÷ 42	<b>900</b>	910	20	90	130	180	230	240	190	150	114	140	4926	115	12.800.26		
		920	22,5	100	140	190	240	260	200	160	150	119	145	4928	12.800.28		
		920	22,5	100	150	190	240	285	215	170	150	114	140	4830	12.800.30		
29 ÷ 42	<b>900</b>	1020	22,5	100	180	225	285	310	250	200	160	124	154	4836	12.900.32		
		1020	22,5	100	180	225	285	310	250	200	160	124	154	4836	12.900.36		
		1020	22,5	100	200	250	310	340	270	220	160	120	150	4840	12.900.40		
29 ÷ 47	<b>1000</b>	1090	16	75	140	190	240	260	200	160	150	119	145	4928	12.1000.28		
		1100	18	80	150	190	240	285	215	170	150	114	140	4830	12.1000.30		
		1110	20	90	160	200	260	285	225	180	150	114	140	4832	12.1000.32		
33 ÷ 47	<b>1120</b>	1120	22,5	100	180	225	285	310	250	200	160	124	154	4836	215	12.1000.36	
		1120	22,5	100	200	250	310	340	270	220	160	120	150	4840	12.1000.40		
		1135	25	110	220	270	340	355	300	240	180	140	170	4844	12.1000.44		
37 ÷ 50	<b>1250</b>	1220	18	80	160	200	260	285	225	180	150	114	140	4836	12.1120.32		
		1230	20	90	180	225	285	310	250	200	160	124	154	4836	12.1120.36		
		1240	22,5	100	200	250	310	340	270	220	160	120	150	4840	265	12.1120.40	
37 ÷ 50	<b>1250</b>	1255	25	110	220	270	340	355	300	240	180	140	170	4844	12.1120.44		
		1255	25	110	240	300	355	390	320	260	180	140	174	4848	12.1120.48		
		1360	20	90	180	225	285	310	250	200	160	124	154	4836	12.1250.36		
37 ÷ 50	<b>1250</b>	1370	22,5	100	200	250	310	340	270	220	160	120	150	4840	315	12.1250.40	
		1385	25	110	220	270	340	355	300	240	180	140	170	4844	12.1250.44		
		1400	27	125	240	300	355	390	320	260	180	140	174	4848	12.1250.48		
37 ÷ 50	<b>1250</b>	1400	27	125	260	320	390	405	350	280	200	160	194	4852	12.1250.52		
		1400	27	125	260	320	390	405	350	280	200	160	194	4852	12.1250.52		
		1400	27	125	260	320	390	405	350	280	200	160	194	4852	12.1250.52		

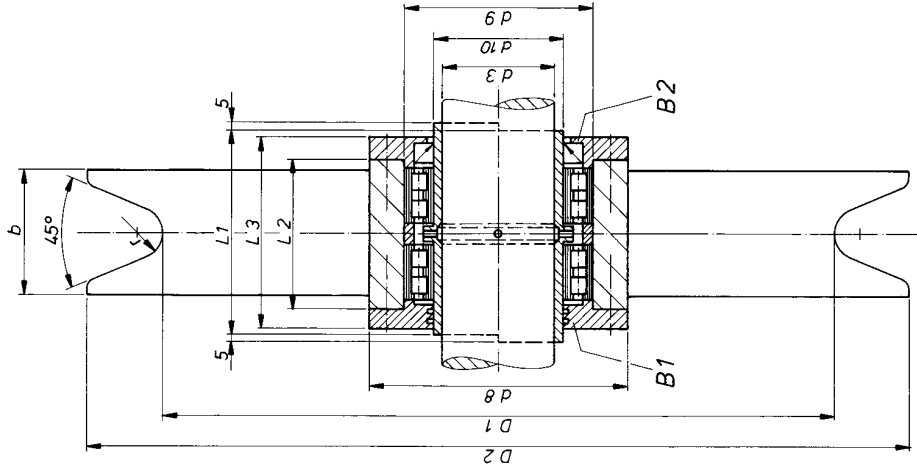
1) Alternativ Lagerung mit Rillendichtung A1 und B1 oder Wellendichtung A2 und B2.

2) Traghülse von B1 und B2 wird in L1 ohne Verdrehsicherung (VS) geliefert.

3) Bei einseitiger (VS) oder beidseitiger (2 VS) Verdrehsicherung gilt L1 + 10 mm.



Lagerbaureihe SL 01... oder NNC...



Ohne Traghülse A1/A2 Seite 24

**BIMAT**

Nachdruck, auch auszugsweise, nicht gestattet

# Seilrollen mit Rollenlagerung

Ausgleichrollen

Seil-φ d1	D1	D2	r	b	E9 d3	M7 d5	d7	d8	M7 d9	d10 h6	L1 -0,2	L2 -0,2	L3	Rollenlager 1) Aus. A / Ausf. B	Gew. ca. (kg)	Bestell-Nr.
18 ÷ 23	<b>315</b>	380 385 390	10 11 12,5	55 60 65	70 80	100 110	140 150	150 180	110 140	80 100	110 130	75 105	105 125	4914 4916	21	13.315.14 13.315.16
20 ÷ 26	<b>355</b>	425 430 435	11 12,5 14	60 65 70	70 80	100 110	140 155	155 180	110 140	80 100	110 130	75 105	105 125	4914 4916	27	13.355.14 13.355.16
23 ÷ 30	<b>400</b>	475 480 490	12,5 14 16	65 70 75	70 80 90	100 110 125	140 155 180	155 180 190	110 140 150	80 100 110	110 130 135	75 105 105	105 125 125	4914 4916 4918	39	13.400.14 13.400.16 13.400.18
25 ÷ 34	<b>450</b>	530 540 550	14 16 18	70 75 80	80 90 100	110 125 140	155 180 180	180 190 210	140 150 165	100 110 120	130 135 140	105 105 110	125 125 136	4916 4918 4924	46	13.450.16 13.450.18 13.450.20
29 ÷ 38	<b>500</b>	590 600 610	16 18 20	75 80 90	80 90 110	110 125 140	155 180 180	180 190 210	140 150 165	100 110 120	130 135 140	105 105 110	125 125 136	4916 4918 4924	52	13.500.16 13.500.18 13.500.20 13.500.22
33 ÷ 42	<b>560</b>	660 670 680	18 20 22,5	80 90 100	90 100 110	125 140 150	180 180 190	190 210 230	150 165 180	110 120 130	125 140 150	95 110 119	121 136 145	4918 4920 4926	64	13.560.18 13.560.20 13.560.22 13.560.24
37 ÷ 47	<b>630</b>	740 750 765	20 22,5 25	90 100 110	100 110 120	140 150 165	180 190 210	210 230 240	165 180 200	120 130 160	140 150 150	110 119 114	136 145 145	4920 4922 4926	79	13.630.20 13.630.22 13.630.24 13.630.26 13.630.28

- 1) Alternativ Lagerung mit Rillendichtung A1 und B1 oder Wellendichtung A2 und B2.
- 2) Traghülse von B1 und B2 wird in L1 ohne Verdrehsicherung (VS) geliefert.
- 3) Bei einseitiger (VS) oder beidseitiger (2 VS) Verdrehsicherung gilt L1 + 10 mm.

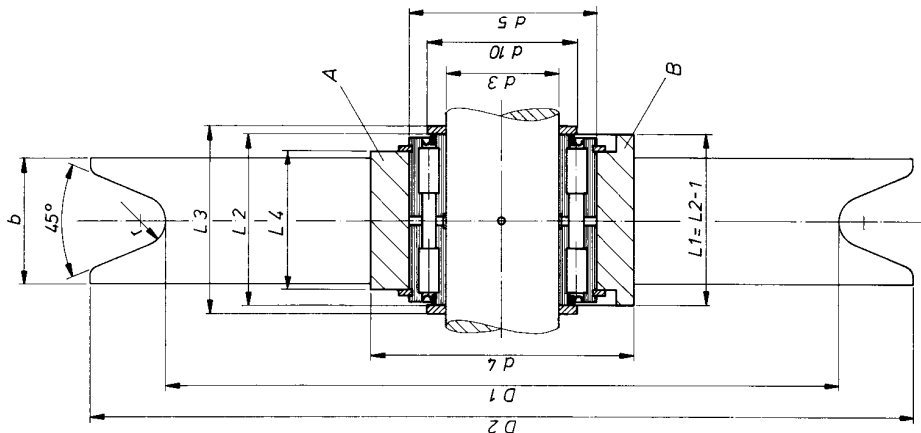
Bestellbeispiel: D1 x d3 x r (r siehe Seite 4), Bestell-Nr. Lagerausführung

**Seilrolle 500 x 80 x 20, Best. Nr. 13.500.16 A1**

# Seilrollen mit Rollenlager

Lagerbaureihe SL 04...<sup>2)</sup> oder NNF...<sup>2)</sup>

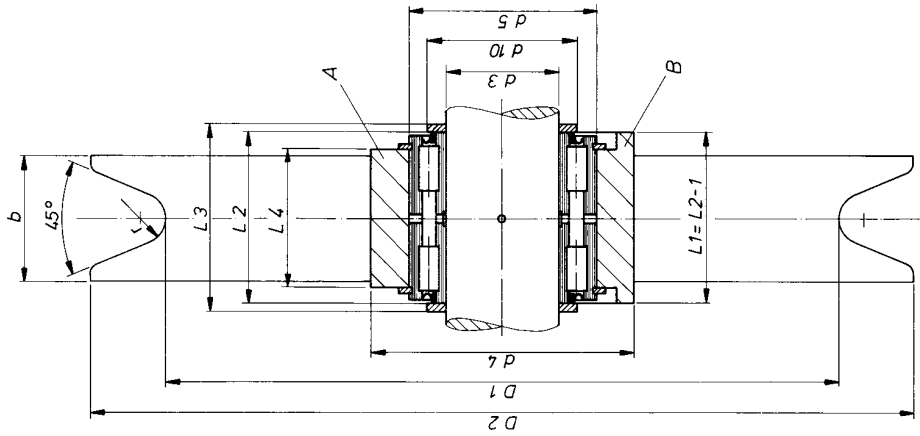
Seil- $\phi$ d1	D1	D2	r	b	d3	N7 d5	d4	d10	L2 B	L3 <sup>1)</sup>	$\pm 0,1$ L4 A	Rollenlager <sup>2)</sup>	Gew. ca. (kg)	Bestell-Nr.
5 ÷ 7	<b>125</b>	155	3	24	20	42	75	36	30	36	21,5	5004	2	14.125.04
		155	4	26	25	47	40	30	36	21,5	5005	14.125.05		
					30	55	90	46	34	40	25	5006		14.125.06
5 ÷ 9	<b>160</b>	190	3	24	25	47	75	40	30	36	21,5	5005	3,5	14.160.05
		190	4	26	30	55	90	46	34	40	25	5006		14.160.06
		195	5	30	35	62	100	52	36	42	27	5007		14.160.07
5 ÷ 12	<b>200</b>	230	3	24	30	55	90	46	34	40	25	5006	5	14.200.06
		230	4	26	35	62	100	52	36	42	27	5007		14.200.07
		235	5	30	40	68	100	55	38	44	28	5008		14.200.08
5 ÷ 12	<b>200</b>	240	6,5	35	45	75	110	62	40	46	30	5009	5	14.200.09
					50	80	110	67	40	46	30	5010		14.200.10
							110	67	40	46	30	5010		14.200.10
6 ÷ 15	<b>225</b>	255	4	26	35	62	100	52	36	42	27	5007	7	14.225.07
		260	5	30	40	68	100	55	38	44	28	5008		14.225.08
		265	6,5	35	45	75	110	62	40	46	30	5009		14.225.09
6 ÷ 15	<b>225</b>	275	8	45	50	80	110	67	40	46	30	5010	7	14.225.10
					55	90	125	75	46	52	35	5011		14.225.11
							125	75	46	52	35	5012		14.225.12
8 ÷ 15	<b>250</b>	280	5	30	40	68	100	55	38	44	28	5008	9	14.250.08
		290	6,5	35	45	75	110	62	40	46	30	5009		14.250.09
		300	8	45	50	80	125	67	40	46	30	5010		14.250.10
8 ÷ 15	<b>250</b>	300	8	45	55	90	125	75	46	52	35	5011	9	14.250.11
					60	95	140	80	46	52	35	5012		14.250.12
							140	80	46	52	35	5012		14.250.12
8 ÷ 15	<b>280</b>	310	5	30	40	68	100	57	38	44	28	5008	11	14.280.08
		320	6,5	35	45	75	110	63	40	46	30	5009		14.280.09
		330	8	45	50	80	115	70	40	46	30	5010		14.280.10
8 ÷ 15	<b>280</b>	330	8	45	55	90	125	75	46	52	35	5011	11	14.280.11
					60	95	140	80	46	52	35	5012		14.280.12
							140	80	46	52	35	5012		14.280.12
10 ÷ 17	<b>315</b>	355	6,5	35	40	68	100	57	38	43	28	5008	15	14.315.08
		360	7	40	45	75	110	63	40	46	30	5009		14.315.09
		365	8	45	50	80	125	70	40	46	30	5010		14.315.10
10 ÷ 17	<b>315</b>	375	9	50	55	90	125	75	46	52	35	5011	15	14.315.11
					60	95	140	80	46	52	35	5012		14.315.12
							140	85	46	53	35	5013		14.315.13



1) L3 kann durch breitere Stützringe vergrößert werden, bitte **separat** bestellen.  
2) Lager beidseitig abgedichtet.

# BIMAT

Lagerbaureihe SL 04...<sup>2)</sup> oder NNF...<sup>2)</sup>



- 1) L3 kann durch breitere Stützringe vergrößert werden, bitte **separat** bestellen.  
2) Lager beidseitig abgedichtet.

# BIMAT

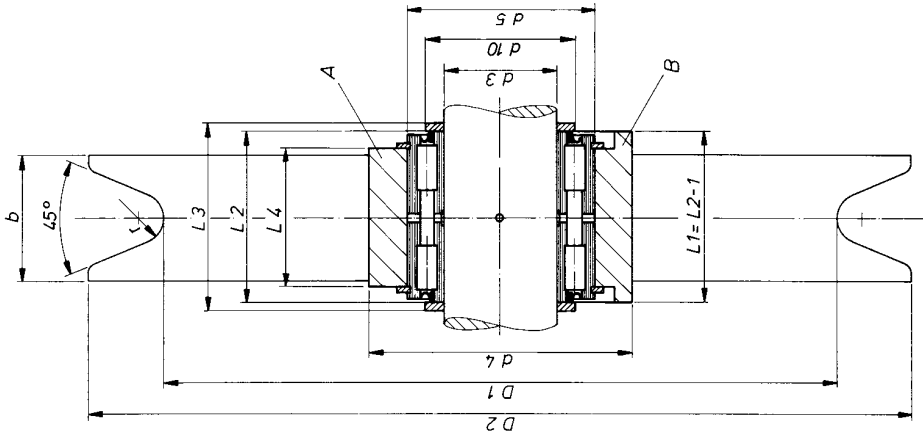
## Seilrollen mit Rollenlager

Seil- $\phi$ d1	D1	D2	r	b	d3	d5	N7	d4	d10	L2 B	L3 L4 <sup>1)</sup>	$\pm 0,1$ L4 A	Rollenlager <sup>2)</sup>	Gew. ca. (kg)	Bestell-Nr.
13 ÷ 19	<b>355</b>	400	7	40	45	75	110	63	40	46	30	30	5009	21	14.355.09
													5010		14.355.10
													5011		14.355.11
													5012		14.355.12
14 ÷ 21	<b>400</b>	450	8	45	80	125	125	67	40	52	30	30	5010	26	14.400.10
													5011		14.400.11
													5012		14.400.12
													5013		14.400.13
16 ÷ 23	<b>450</b>	510	9	50	90	140	125	75	46	58	35	35	5011	33	14.450.11
													5012		14.450.12
													5013		14.450.13
													5014		14.450.14
18 ÷ 26	<b>500</b>	565	10	55	100	155	140	85	46	58	35	35	5015	39	14.500.15
													5016		14.500.16
													5017		14.500.17
													5018		14.500.18
18 ÷ 30	<b>560</b>	620	10	55	100	155	140	85	46	58	35	35	5019	50	14.560.19
													5020		14.560.20
													5021		14.560.21
													5022		14.560.22

# Seilrollen mit Rollenlager

Lagerbaureihe SL 04...<sup>2)</sup> oder NNF...<sup>2)</sup>

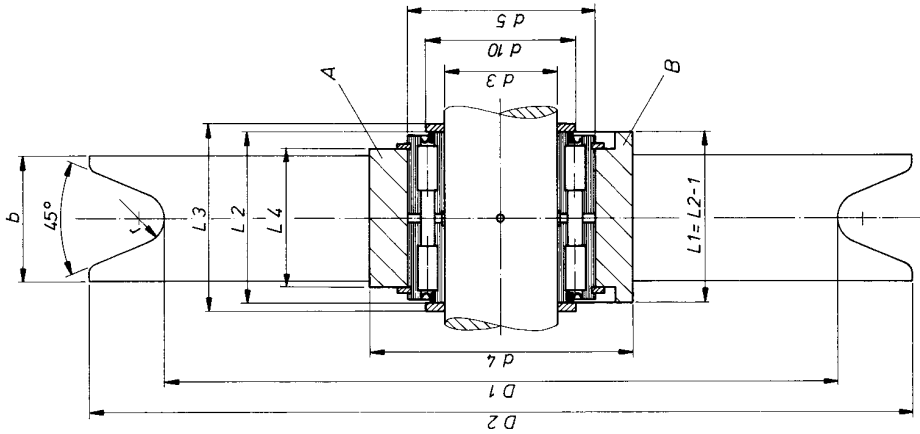
Seil- $\phi$ d1	D1	D2	r	b	d3	<sup>N7</sup> d5	d4	d10	L2 <b>B</b>	<sup>1)</sup> L3	$\pm 0,1$ L4 <b>A</b>	Rollenlager <sup>2)</sup>	Gew. ca. (kg)	Bestell-Nr.
20 ÷ 34	<b>630</b>	700 705 710 720 730	11 12,5 14 16 18	60 65 70 75 80	70 75 80 90 100 110 120	110 115 125 130 140 150 170 180	155 155 180 180 230 230 230 230	93 100 106 113 120 130 145 155	54 54 60 60 67 81 81 87	68 68 74 74 81 81 87 87	43 43 49 49 54 54 65 65	5014 5015 5016 5017 5018 5020 5022 5024	61	14.630.14
														14.630.15
														14.630.16
														14.630.17
23 ÷ 38	<b>710</b>	785 790 800 810 820	12,5 14 16 18 20	65 70 75 80 90	80 85 90 100 110 120 130 140 140	125 130 140 150 170 180 190 200 200 210	180 180 180 190 230 230 240 260 260 285	106 113 120 130 145 155 164 173 173 190	60 60 67 67 80 87 87 95 80 95	74 74 74 74 87 87 87 102 87 102	49 49 54 54 65 65 65 77 65 77	5016 5017 5018 5020 5022 5024 130 5026 140 5028	88	14.710.16
														14.710.17
														14.710.18
														14.710.20
25 ÷ 42	<b>800</b>	880 890 900 910 920	14 16 18 20 22,5	70 75 80 90 100	90 100 110 120 130 140 150 160 160	140 150 170 180 190 200 210 225 220 240	180 190 230 230 240 250 260 285 285 310	120 130 145 155 164 173 190 200 215	67 67 80 80 87 95 80 100 80 109	81 81 87 87 102 87 102 107 87 116	54 54 65 65 65 77 65 81 65 81	5018 5020 5022 5024 130 5026 140 5028 150 5030 160 5032	124	14.800.18
														14.800.20
														14.800.22
														14.800.24
29 ÷ 47	<b>900</b>	990 1000 1010 1020 1035	16 18 20 22,5 25	75 80 90 100 110	130 140 150 160 180 200	200 210 225 240 280 310	260 285 285 310 390	173 190 200 215 270	95 95 100 109 136 150	102 102 107 116 143 157	77 77 81 89 110 120	5026 5028 5030 5032 5036 5040	164	14.900.26
														14.900.28
														14.900.30
														14.900.32
14.900.36														
14.900.40														



1) L3 kann durch breitere Stützringe vergrößert werden, bitte **separat** bestellen.  
2) Lager beidseitig abgedichtet.

# BIMAT

Lagerbaureihe SL 04...<sup>2)</sup> oder NNF...<sup>2)</sup>



- 1) L3 kann durch breitere Stützringe vergrößert werden, bitte **separat** bestellen.
- 2) Lager beidseitig abgedichtet.

# Seilrollen mit Rollenlagerung

Seil-φ d1	D1	D2	r	b	d3	N7 d5	d4	d10	L2 B	L3 L4 A	±0,1 L4 A	2) Rollenlager	Gew. ca. (kg)	Bestell-Nr.
29 ÷ 47	<b>1000</b>	1090	16	75	130	200	260	173	95	102	77	5026		14.1000.26
		1100	18	80	140	210	285	190	95	102	77	5028		14.1000.28
		1110	20	90	150	225	285	200	100	107	81	5030	230	14.1000.30
		1120	22,5	100	160	240	310	215	109	116	89	5032		14.1000.32
		1135	25	110	180	280	340	240	136	143	110	5036		14.1000.36
33 ÷ 50	<b>1120</b>	1220	18	80	150	225	285	183	95	77	77	5028	-	14.1120.28
		1230	20	90	160	240	310	215	109	89	81	5030	-	14.1120.30
		1240	22,5	100	180	280	340	240	136	110	89	5032	-	14.1120.32
		1255	25	110	200	310	390	270	150	120	110	5036	-	14.1120.36
		1270	27	125	260	400	420	315	160	130	130	5048	320	14.1120.40
					280	420	500	360	190	154	154	5052	-	14.1120.52
					300	460	540	390	218	176	176	5060	-	14.1120.60
33 ÷ 50	<b>1250</b>	1350	18	80	150	225	285	200	100	81	81	5030	-	14.1250.30
		1360	20	90	160	240	280	215	109	89	89	5032	-	14.1250.32
		1370	22,5	100	180	280	340	240	136	110	110	5036	-	14.1250.36
		1385	25	110	200	310	390	270	150	120	120	5040	-	14.1250.40
		1400	27	125	220	340	400	290	160	130	130	5044	380	14.1250.44
					260	400	460	340	190	154	154	5048	-	14.1250.48
			280	420	500	360	190	154	154	5052	-	14.1250.52		
			300	460	540	390	218	176	176	176	5060	-	14.1250.60	

Bestellbeispiel: D1 x d3 x r (r siehe Seite 4), Bestell-Nr.

**Seilrolle 1120 x 150 x 27, Best. Nr. 14.1120.30**

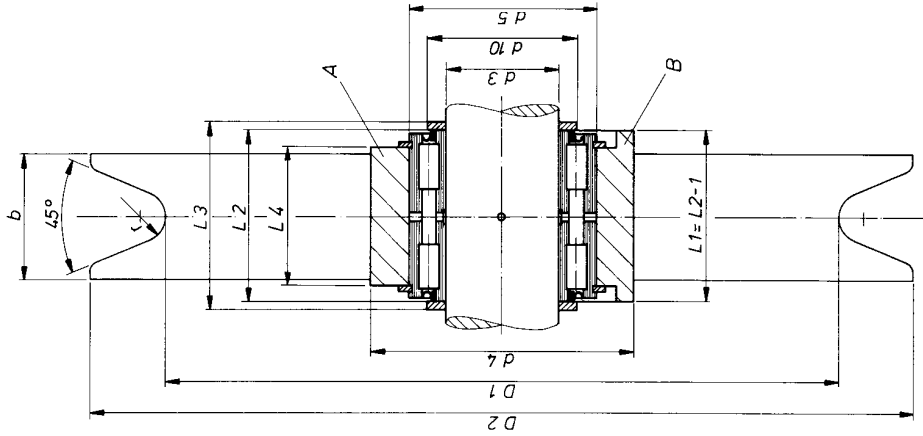
# BIMAT

# Seilrollen mit Rollenlagerung

Ausgleichrollen

Seil- $\phi$ d1	D1	D2	r	b	d3	N7 d5	d4	d10	L2 B	L3	$\pm 0,1$ L4 A	Rollenlager 2) A	Gew. ca. (kg)	Bestell-Nr.
14 ÷ 19	<b>250</b>	300 310 315	8 9 10	45 50 55	40 50 60	68 80 95	100 125 135	55 70 80	38 40 46	44 46 52	28 30 35	5008 5010 5012	10	15.250.08 15.250.10 15.250.12
16 ÷ 21	<b>280</b>	340 345 350	9 10 11	50 55 60	40 50 60	68 80 95	100 125 140	55 70 80	38 40 46	44 46 52	28 30 35	5008 5010 5012	12	15.280.08 15.280.10 15.280.12
18 ÷ 23	<b>315</b>	375 385 390	10 11 12,5	50 60 65	50 60 70	80 95 110	125 140 150	70 80 93	40 46 54	46 52 61	30 35 43	5010 5012 5014	16	15.315.10 15.315.12 15.315.14
20 ÷ 26	<b>355</b>	425 430 435	11 12,5 14	60 65 70	50 60 80	80 95 110	125 140 180	70 80 106	40 46 60	46 52 67	30 35 43 49	5010 5012 5014 5016	22	15.355.10 15.355.12 15.355.14 15.355.16
23 ÷ 30	<b>400</b>	475 480 490	12,5 14 16	65 70 75	60 80 90	95 110 125	140 155 180	80 93 106	46 54 60	52 61 67	35 43 49 54	5012 5014 5016 5018	28	15.400.12 15.400.14 15.400.16 15.400.18
25 ÷ 34	<b>450</b>	530 540 550	14 16 18	70 75 80	70 80 100	110 125 140	155 180 190	93 106 130	54 60 67	61 67 74	43 49 54 54	5014 5016 5018 5020	35	15.450.14 15.450.16 15.450.18 15.450.20
29 ÷ 38	<b>500</b>	590 600 610	16 18 20	75 80 90	80 100 110	125 140 170	180 190 230	106 130 145	60 67 80	74 81 94	49 54 54 65	5016 5018 5020 5022	42	15.500.16 15.500.18 15.500.20 15.500.22
33 ÷ 42	<b>560</b>	660 670 680	18 20 22,5	80 90 100	90 110 120	140 150 180	180 190 230	120 130 155	67 67 80	81 81 94	54 54 65 65	5018 5020 5022 5024	53	15.560.18 15.560.20 15.560.22 15.560.24
37 ÷ 47	<b>630</b>	740 750 765	20 22,5 25	90 100 110	100 120 140	150 170 200	190 230 260	130 145 173	67 80 80	81 94 94	54 65 65 65	5020 5022 5024 130 140	65	15.630.20 15.630.22 15.630.24 15.630.130 15.630.140

Bestellbeispiel siehe Seite 29

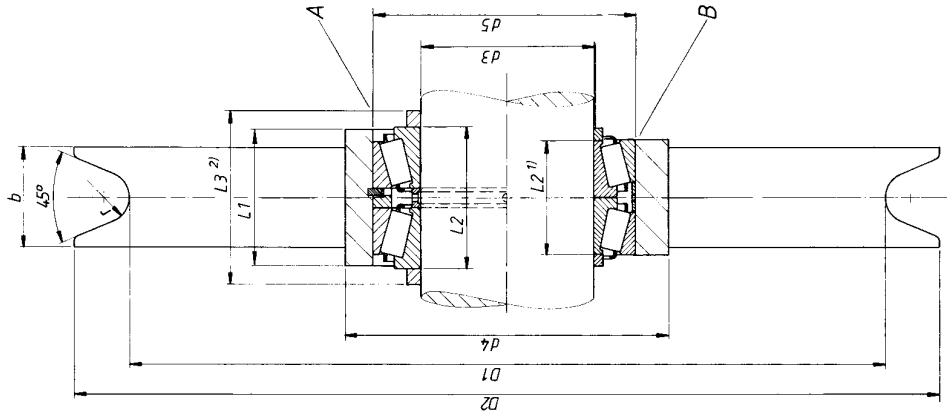
Lagerbaureihe SL 04...<sup>2)</sup> oder NNF...<sup>2)</sup>

- 1) L3 kann durch breitere Stützringe vergrößert werden, bitte **separat** bestellen.
- 2) Lager beidseitig abgedichtet.

# BIMAT

# Seilrollen mit Kegelrollenlagern

Lagerbaureihe 320...



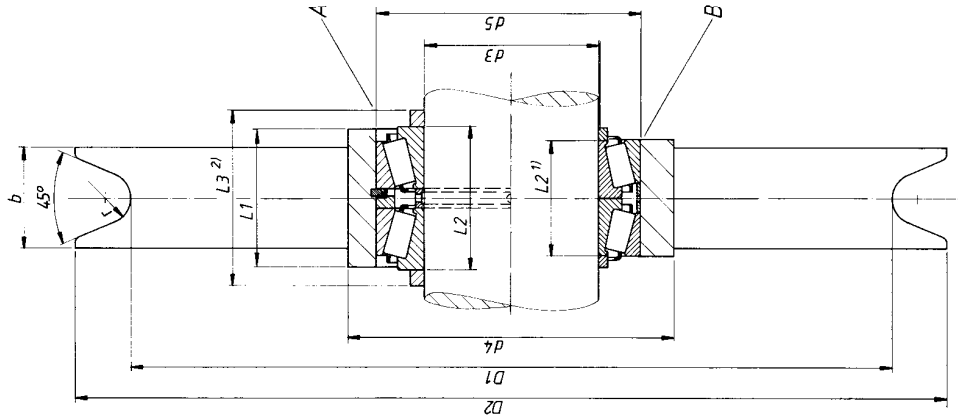
# BIMAT

Seil- $\phi$ d1	D1	D2	r	b	d3	d5 <sup>R7</sup>	d4	L1 <sup>-0,5</sup>	L2 <sup>-0,2</sup>	L3 <sup>2)</sup>	Kegelrollen- Lager	Gew. ca. (kg)	Bestell-Nr.
5 ÷ 9	<b>125</b>	155	3	24	25	47	75	30	34	40	32005	2	16.125.05
		155	4	26	30	55	90	35	39	44	32006		16.125.06
		160	5	30	35	62	90	35	41	46	32007		16.125.07
5 ÷ 7	<b>160</b>	190	3	24	30	55	90	35	39	44	32006	3	16.160.06
		195	4	26	35	62	90	35	41	46	32007		16.160.07
			4	26	40	68	100	40	44	50	32008		16.160.08
6 ÷ 9	<b>200</b>	230	4	26	30	55	80	35	39	44	32006	5	16.200.06
		235	5	30	40	68	100	40	44	50	32008		16.200.08
			5	30	50	80	110	40	46	50	32010		16.200.10
6 ÷ 12	<b>225</b>	255	4	26	40	68	100	40	44	50	32008	7	16.225.08
		260	5	30	45	75	110	40	46	50	32009		16.225.09
		265	6,5	35	50	80	110	40	46	50	32010		16.225.10
8 ÷ 12	<b>250</b>	280	5	30	40	68	100	40	44	50	32008	9	16.250.08
		290	6,5	35	50	80	110	40	46	50	32012		16.250.12
			6,5	35	60	95	140	50	52	60	32012		16.250.12
8 ÷ 15	<b>280</b>	310	5	30	50	80	110	40	46	50	32010	12	16.280.10
		320	6,5	35	60	95	140	50	52	60	32012		16.280.12
		330	8	45	70	110	150	50	57	65	32014		16.280.14
10 ÷ 17	<b>315</b>	355	6,5	35	40	68	100	40	44	50	32008	15	16.315.08
		365	8	45	50	80	110	40	46	50	32010		16.315.10
		375	9	50	60	95	140	50	52	60	32012		16.315.12
10 ÷ 21	<b>355</b>	400	6,5	35	50	80	110	40	46	50	32010	20	16.355.10
		405	8	45	60	95	140	50	52	60	32012		16.355.12
		415	9	50	70	110	155	50	57	65	32014		16.355.14
14 ÷ 23	<b>400</b>	425	11	60	80	125	180	60	66	75	32016	28	16.355.16
		450	8	45	60	95	140	50	52	60	32012		16.400.12
		460	9	50	70	110	155	50	57	65	32014		16.400.14
		465	11	55	80	125	180	60	66	75	32016		16.400.16
		470	12,5	60	90	140	180	70	73	80	32018		16.400.18

# Seilrollen mit Kegelrollenlagern

Seil- $\phi$ d1	D1	D2	r	b	d3	<sup>R7</sup> d5	d4	L1 -0,5	L2 -0,2	<sup>2)</sup> L3	Kegelrollen- lager	Gew. ca. (kg)	Bestell-Nr.
16 ÷ 23	<b>450</b>	510	9	50	60	95	140	50	52	60	32012	30	16.450.12
		515	10	55	70	110	155	55	57	65	32014		16.450.14
		520	11	60	80	125	180	60	66	75	32016		16.450.16
		525	12,5	65	90	140	180	70	73	80	32018		16.450.18
18 ÷ 26	<b>500</b>	565	10	55	70	110	155	55	57	65	32014	37	16.500.14
		570	11	60	80	125	180	60	66	75	32016		16.500.16
		575	12,5	65	90	140	180	70	73	80	32018		16.500.18
		580	14	70	100	150	200	70	73	80	32020		16.500.20
20 ÷ 30	<b>560</b>	630	11	60	70	110	155	55	57	65	32014	46	16.560.14
		635	12,5	65	80	125	180	60	66	75	32016		16.560.16
		640	14	70	90	140	180	70	73	80	32018		16.560.18
		650	16	75	100	150	200	70	73	80	32020		16.560.20
23 ÷ 34	<b>630</b>	705	12,5	65	80	125	180	60	66	75	32016	54	16.630.16
		710	14	70	90	140	180	70	73	80	32018		16.630.18
		720	16	75	100	150	200	70	73	80	32020		16.630.20
		730	18	80	110	165	230	75	80	90	32022		16.630.22
23 ÷ 38	<b>710</b>	785	12,5	65	90	140	180	70	73	80	32018	80	16.710.18
		790	14	70	100	150	200	70	73	80	32020		16.710.20
		800	16	75	110	165	230	75	80	90	32022		16.710.22
		810	18	80	120	180	230	80	88	95	32024		16.710.24
23 ÷ 42	<b>800</b>	820	20	90	140	210	260	100	102	110	32026	100	16.710.26
		875	12,5	65	100	150	200	70	73	80	32020		16.800.20
		880	14	70	110	165	230	75	80	90	32022		16.800.22
		890	16	75	120	180	230	80	88	95	32024		16.800.24
		900	18	80	130	200	260	100	102	110	32026		16.800.26
		910	20	90	140	210	285	100	104	115	32028		16.800.28
		920	22,5	100	150	225	285	115	120	130	32030		16.800.30

Lagerbaureihe 320...



# BIMAT

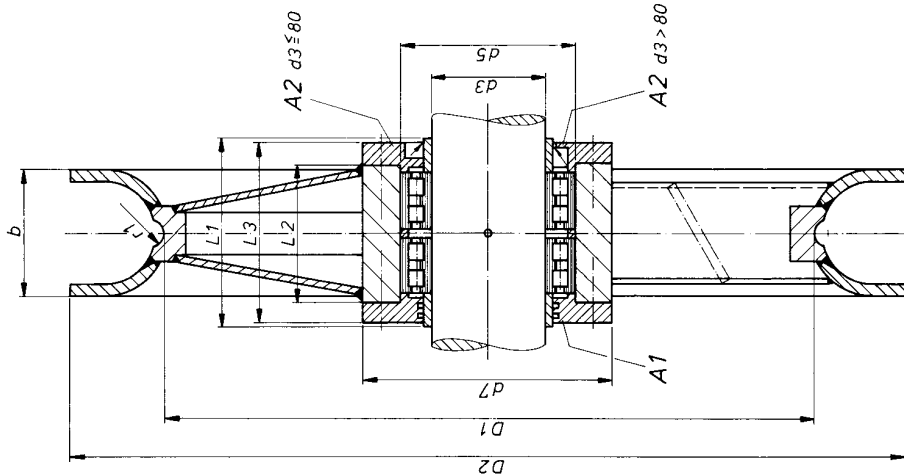




# Schnabelrollen mit Rollenlagerung

Lagerbaureihe SL 01... oder NNC...

Seil- $\phi$ d1	Seil- birne	D1	D2	r	b <sup>-5</sup>	E9 d3	M7 d5	d7	d8	M7 d9	d10 h6	L1	L2 -0,2	L3	Rollenlager 1)		Gew. ca. (kg)	Bestell-Nr.
															Ausf. A	Ausf. B		
10 ÷ 13	1 + 2	<b>450</b>	580	7	100	70 80	100 110 155 180	140 155 180	155 180	110 125 150	80 100 115	110 115 111	85 90	106 111	4914 4916	4916 4918	60	17.450.14 17.450.16
14 ÷ 19	3 ÷ 5	<b>500</b>	680	10	130	70 80 90 100	100 110 125 140 150 180	140 155 180 210	155 180 210	110 125 140 150 180	80 100 110 120	110 135 105 105	110 110 105 105	110 131	4914 4916 4918 4920 4920	4916 4918 4920 4922	76	17.500.14 17.500.16 17.500.18 17.500.20
19 ÷ 23	5 ÷ 7	<b>630</b>	850	12,5	150	80 90 100 110	110 125 140 150 180 210	155 180 210	180 210	125 150 165 190	100 110 120 130	130 125 125 125	130 125 125 125	151	4916 4918 4920 4922	4918 4920 4922 4922	112	17.630.16 17.630.18 17.630.20 17.630.22
22 ÷ 26	7 + 8	<b>710</b>	970	14	180	90 100 110 120	125 140 150 165 190 210	180 210 240	180 210	140 150 165 190	110 120 130 140	155 155 155 149	155 155 155 149	181	4918 4920 4922 4924 4924	4920 4922 4924 4928	174	17.710.18 17.710.20 17.710.22 17.710.24
26 ÷ 30	8 + 9	<b>800</b>	1060	16	180	100 110 120 140	140 150 165 190 210	180 210 240	190 210	150 165 190 200	120 130 140 160	155 155 149 149	155 155 149 149	181	4920 4922 4924 4928	4922 4924 4928 4832	198	17.800.20 17.800.22 17.800.24 17.800.28
29 ÷ 34	9 ÷ 11	<b>900</b>	1210	18	210	110 120 140 150 160	150 165 190 210 240	190 210 240	210 240	165 190 200 225	130 140 160 180	185 179 179 179	185 179 211 179	185	4922 4924 4928 4832 4830 4834 4832	4924 4928 4928 4832 4830 4834 4836	274	17.900.22 17.900.24 17.900.28 17.900.30 17.900.32
33 ÷ 38	10 ÷ 12	<b>1000</b>	1360	20	240	120 140 150 160 180	165 190 210 240 285	210 240	240	190 200 225 250	140 160 170 200	209 209 209 209	209 209 209 209	241	4924 4928 4830 4832 4836 4840	4928 4832 4834 4836 4840	390	17.1000.24 17.1000.28 17.1000.30 17.1000.32 17.1000.36
37 ÷ 42	11 ÷ 13	<b>1120</b>	1480	22,5	240	140 150 160 180 200	190 210 240 285 310	240	260	200 215 240 270	160 170 200 220	209 209 209 205	209 209 209 205	241	4928 4830 4832 4836 4840	4832 4834 4836 4840	448	17.1120.28 17.1120.30 17.1120.32 17.1120.36 17.1120.40

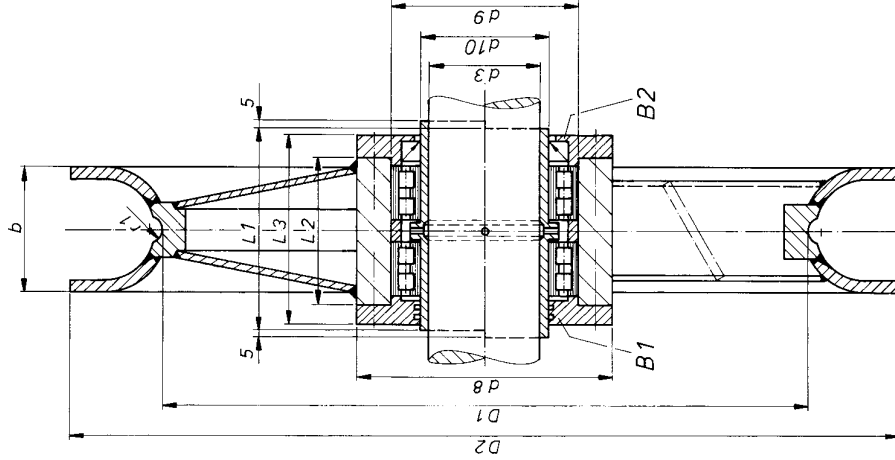


Mit Traghülse B1/B2 Seite 35

# BIMAT

# Schnabelrollen mit Rollenlagerung

Lagerbaureihe SL 01 ... oder NNC...



Seil- $\phi$ d1	Seil- birne	D1	D2	r	<sup>-5</sup> b	<sup>E9</sup> d3	<sup>M7</sup> d5	d7	d8	<sup>M7</sup> d9	d10 h6	L1	L2 -0,2	L3	Rollenlager 1) Ausf. A   Ausf. B	Gew. ca. (kg)	Bestell-Nr.	
40 ÷ 47	13 ÷ 15	<b>1250</b>	1610	25	240	140 160 180 200 220	190 200 225 250 270	240 260 285 310 340	260 285 310 340 355	200 225 250 270 300	160 180 200 220 240	160 209 209 245 205 205	209 209 241 205 205	241 281	4928 4832 4836 4840 4844	4832 4836 4840 4844 4848	17.1250.28 17.1250.32 17.1250.36 17.1250.40 17.1250.44	
46 ÷ 50	13 ÷ 15	<b>1400</b>	1760	25	240	<b>Auf Anfrage</b>												
		<b>1500</b>	1860	27	240													
		<b>1600</b>	1960	30	280													
56	17	<b>1800</b>	2200	30	280													

- 1) Andere Wälzlager auf Kundenwunsch.
- 2) Traghülse nach B1 und B2 wird entsprechend Maß L1 ohne Verdrehsicherung (VS) geliefert.
- 3) Bei einseitiger (VS) oder beidseitiger Verdrehsicherung (2 VS) gilt Maß L1 + 10 mm.
- 4) Sondergrößen auf Anfrage.
- 5) Andere Wälzlager auf Kundenwunsch.

Bestellbeispiel: D1 x d3 x r (r siehe Seite 4), Bestell-Nr. Lagerausführung  
**Schnabelrolle 1250 x 140 x 25, Best. Nr. 17.1250.28 A1**

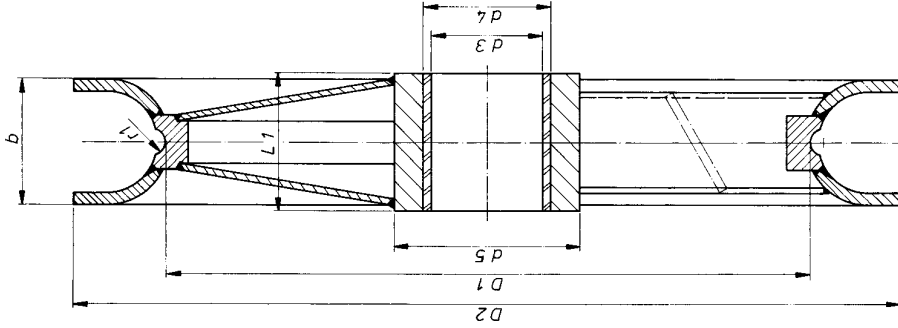
Ohne Traghülse A1/A2 Seite 34

# BIMAT



# Schnabelrollen mit Gleitlager

Seil- $\phi$ d1	Seil- birne	D1	D2	r	b <sup>-5</sup>	d3 <sup>E9</sup>	d4 <sup>H7</sup> r6	d5	L1 <sub>0,2</sub>	Gew. ca. (kg)	Bestell-Nr.
10 ÷ 13	1 + 2	<b>450</b>	580	7	100	70 80	85 95	125 140	104	50	18.450.14 18.450.16
14 ÷ 19	3 ÷ 5	<b>500</b>	680	10	130	80 90 100	95 105 115	140 140 155	134	67	18.500.16 18.500.18 18.500.20
19 ÷ 23	5 ÷ 7	<b>630</b>	850	12,5	150	90 100 110	105 115 125	140 155 180	154	102	18.630.18 18.630.20 18.630.22
22 ÷ 26	7 + 8	<b>710</b>	970	14	180	100 110 125	115 125 140	155 180 180	184	165	18.710.20 18.710.22 18.710.25
26 ÷ 30	8 + 9	<b>800</b>	1060	16	180	110 125 140	125 140 160	180 180 210	184	176	18.800.22 18.800.25 18.800.28
29 ÷ 34	9 ÷ 11	<b>900</b>	1210	18	210	125 140 160	140 160 180	180 210 230	214	248	18.900.25 18.900.28 18.900.32
33 ÷ 38	10 ÷ 12	<b>1000</b>	1360	20	240	140 150 160 170 180	160 170 180 190 200	210 230 230 240 260	244	358	18.1000.28 18.1000.30 18.1000.32 18.1000.34 18.1000.36
37 ÷ 42	11 ÷ 13	<b>1120</b>	1480	22,5	240	160 170 180 200	180 190 200 220	230 240 260 285	244	433	18.1120.32 18.1120.34 18.1120.36 18.1120.40
40 ÷ 47	13 ÷ 15	<b>1250</b>	1610	25	240	160 170 180 200 220	180 190 200 220 250	230 240 260 285 310	244	482	18.1250.32 18.1250.34 18.1250.36 18.1250.40 18.1250.44



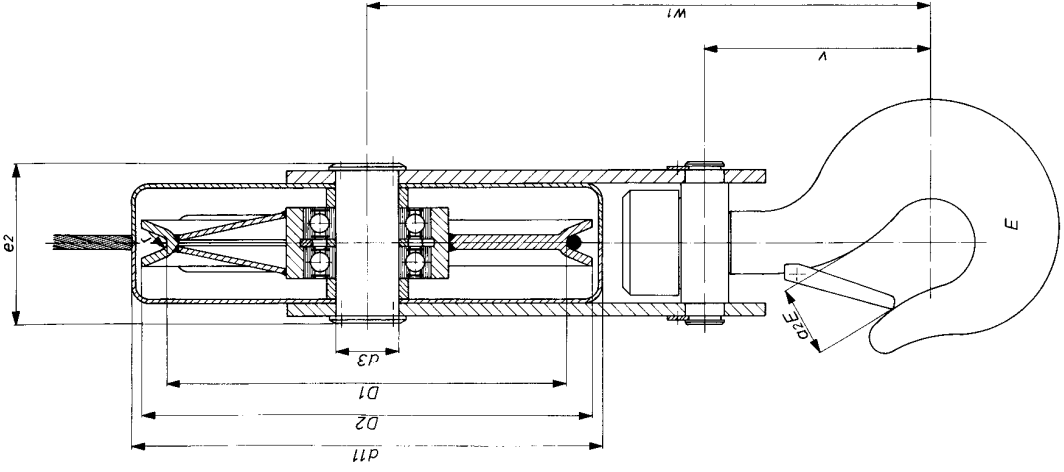
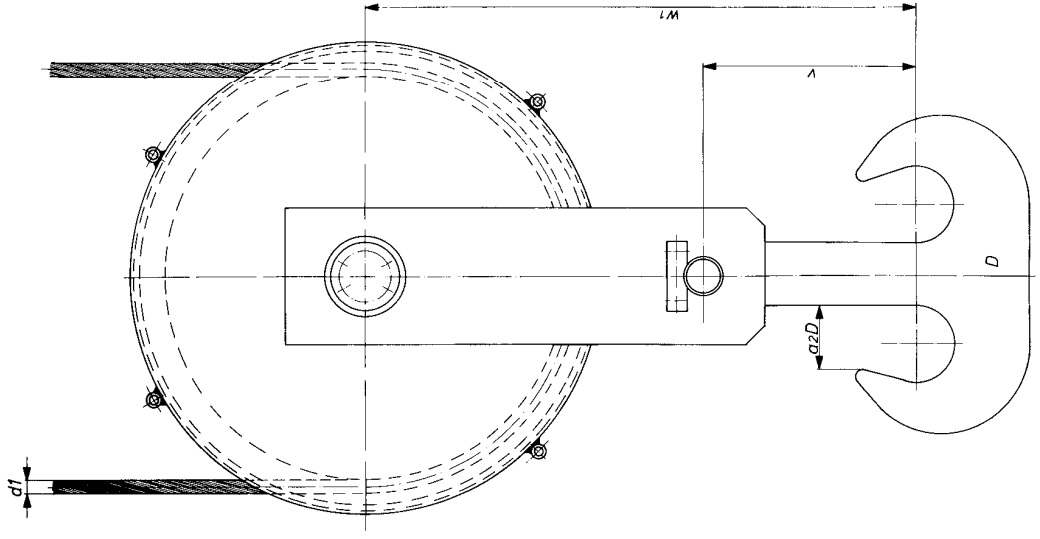
Nabenabmessungen (d3 + L1) sind auf Wunsch variabel

**Werkstoff:** Buchse aus RG 7 oder Preßstoff HGW 2088,  
auf Kundenwunsch auch GBZ 12, GBZ 14 oder wartungsfreie Lager lieferbar.

**Bestellbeispiel:** D1 x d3 x r (r siehe Seite 4), Bestell-Nr.

**Schnabelrolle 800 x 110 x 16, Best. Nr. 18.800.22**

# BIMAT



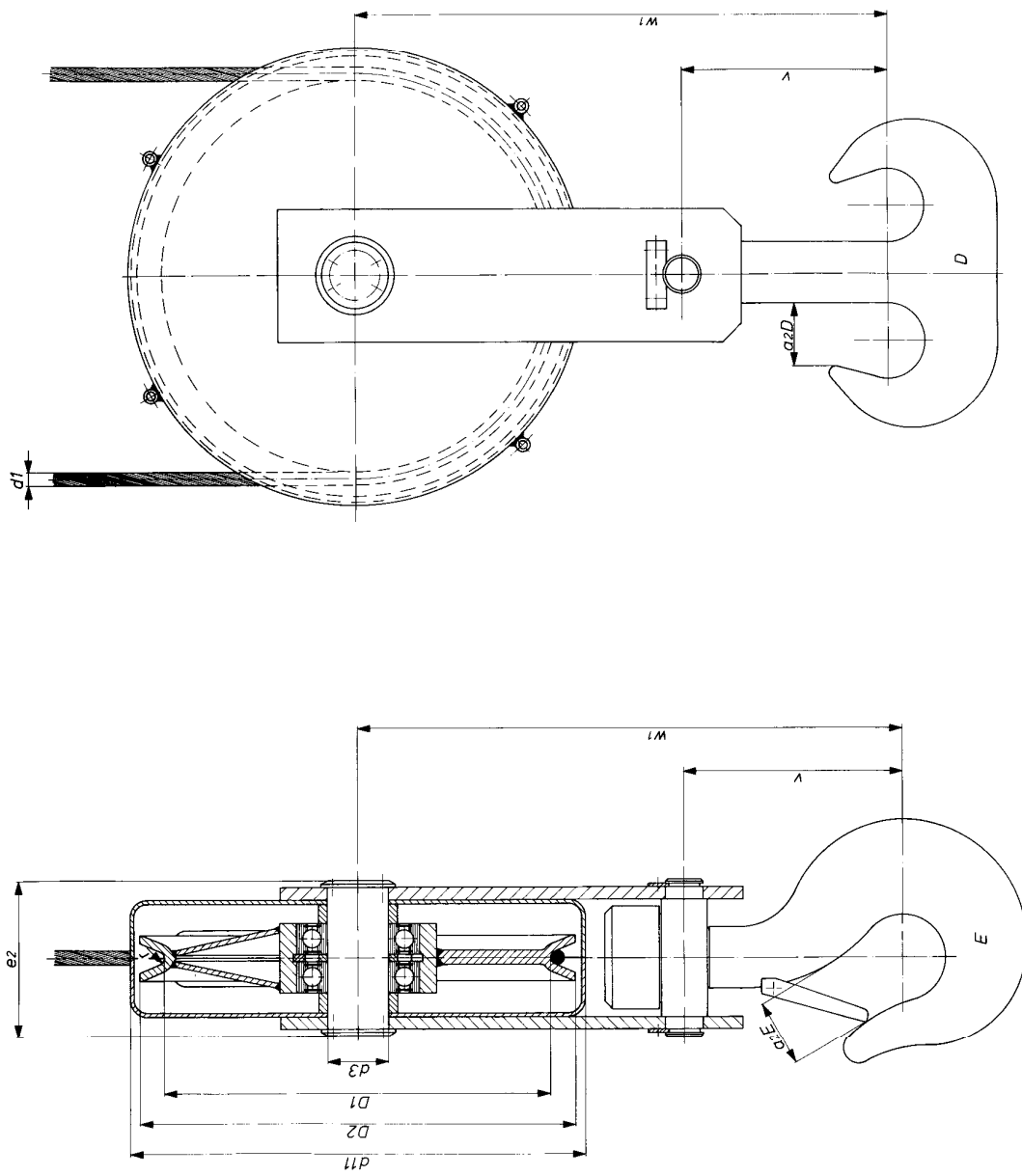
Maßangaben für a2E, D siehe Seite 50

# Unterflaschen 1-rollig

Seilrolle mit Wälzlagern nach DIN 15410 für E-Züge u. a. Seiltriebe

Haken Nr. Klasse P	Seil- $\phi$ d1	Tragfähigkeit in kg			D1	D2	r	d3	Ca. d11 max.	e2	v	w1	Gew. ca. (kg)	Bestell-Nr.
		1 Bm	1 Am	3 m										
<b>1</b>	8	2500	2000	1600	125	160	5	30	175	85	130	280	11	119.25.5
					125	160		30	175			280		20.5
					140	175		40	195			280		16.5
					160	195		40	210			290		12.5.5
<b>1,6</b>	9	3200	2500	2000	140	175	5	40	195	100	140	300	15	119.32.5
					140	175		40	195			300		25.5
					160	195		40	210			310		20.5
					180	215		40	235			320		16.5
<b>1,6</b>	11	4000	3200	2500	160	200	6,5	40	215	100	140	310	17	119.40.6.5
					160	200		40	215			310		32.6.5
					180	220		40	240			320		25.6.5
					200	240		45	260			340		20.6.5
<b>2,5</b>	12	5000	4000	3200	180	220	6,5	40	235	120	155	350	21	119.50.6.5
					180	220		40	235			350		40.6.5
					200	240		40	265			360		32.6.5
					225	265		50	290			370		25.6.5
<b>2,5</b>	14	6300	5000	4000	200	250	8	50	270	120	155	370	23	119.63.8
					200	250		50	265			370		50.8
					225	275		50	290			380		40.8
					250	300		60	320			390		32.8
<b>4</b>	15	8000	6300	5000	225	275	8	50	290	135	175	410	39	119.80.8
					225	275		50	290			410		63.8
					250	300		60	320			420		50.8
					280	330		60	350			430		40.8
<b>4</b>	17	10000	8000	6300	250	310	9	60	330	135	175	430	46	119.100.9
					250	310		60	330			430		80.9
					280	330		60	350			440		63.9
					315	365		70	385			460		50.9
<b>5</b>	19	12500	10000	8000	280	330	10	60	350	150	195	480	78	119.125.10
					280	330		60	350			480		100.10
					315	380		70	400			490		80.10
					355	420		80	450			520		63.10
<b>6</b>	21	16000	12500	10000	315	380	11	70	400	180	240	560	80	119.160.11
					315	380		70	400			560		125.11
					355	425		80	450			590		100.11
					400	475		80	500			610		80.11

# BIMAT



Maßangaben für a2E, D siehe Seite 50



# Unterflaschen 1-rollig

Seilrolle mit Wälzlager nach DIN 15410 für E-Züge u. a. Seiltriebe

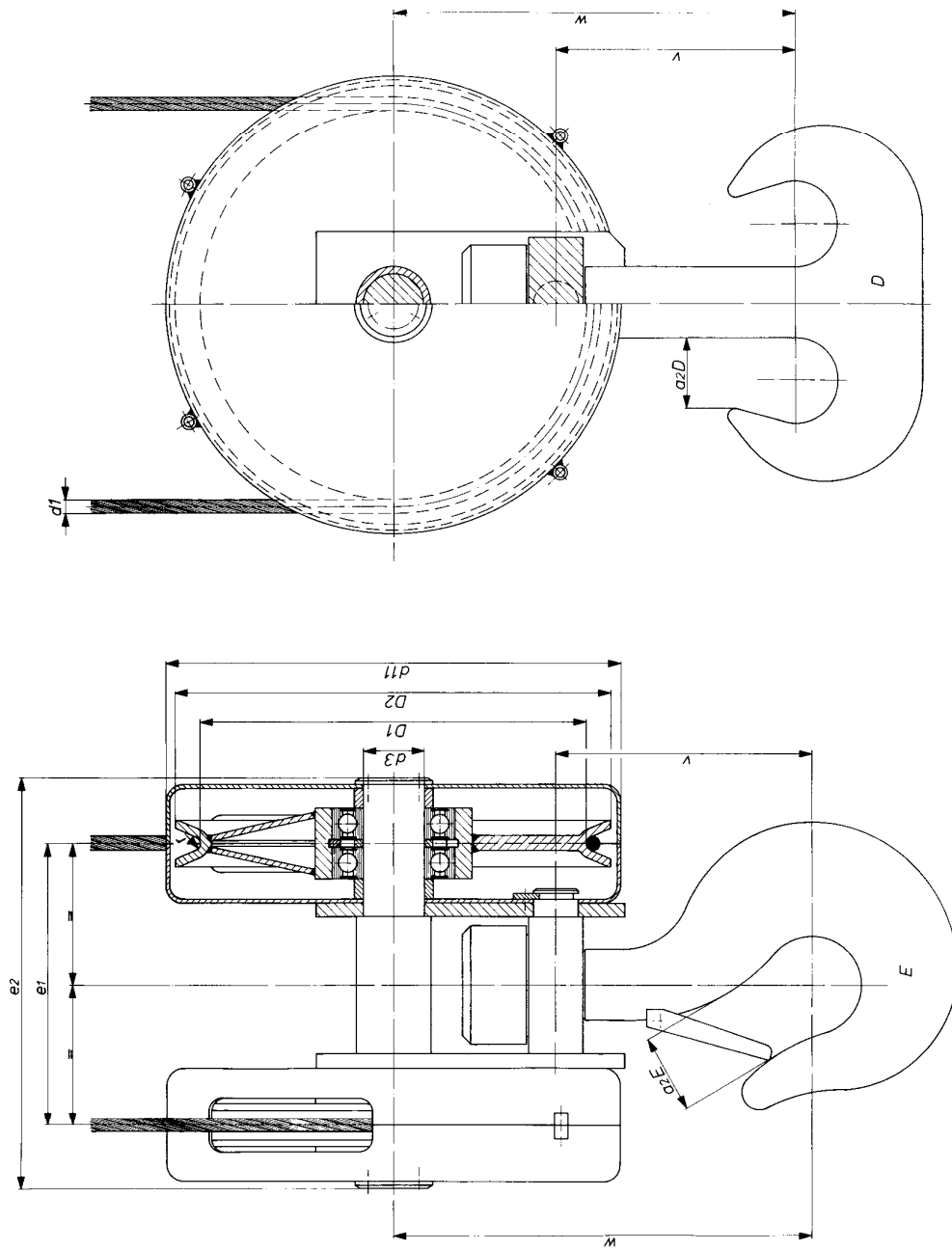
Haken Nr. Klasse P	Seil- $\phi$ d1	Tragfähigkeit in kg			D1	D2	r	d3	ca. d11 max.	e2	v	w1	Gew. ca. (kg)	Bestell-Nr.
		1 Bm	1 Arm	2 m										
<b>8</b>	23	20000	16000	12500	10000	355	425	80	440			625	90	119.200.12,5
						355	425	80	440	200	625	90	160.12,5	
						400	475	80	500	265	655	115	125.12,5	
						450	525	90	550	685	120	100.12,5		
<b>10</b>	26	25000	20000	16000	12500	400	475	80	500			690	155	119.250.14
						400	475	80	500	220	690	155	200.14	
						450	525	90	550	280	720	180	160.14	
						500	575	100	610	750	190	125.14		
<b>12</b>	30	32000	25000	20000	16000	450	530	90	550			770	230	119.320.16
						450	530	90	550	250	770	230	250.16	
						500	580	100	610	315	800	250	200.16	
						560	640	110	670	830	270	160.16		
<b>16</b>	34	40000	32000	25000	20000	500	580	100	610			870	310	119.400.18
						500	580	100	670	260	870	310	320.18	
						560	640	110	670	370	900	340	250.18	
						630	720	110	750	950	350	200.18		
<b>20</b>	38	50000	40000	32000	25000	560	640	110	670			960	450	119.500.20
						560	640	110	670	295	960	450	400.20	
						630	720	110	750	415	1000	450	320.20	
						710	820	120	850	1050	500	250.18		

Werkstoffe: Seilrollen und Zugflaschen St52-3, Gehäuse RSt 37-2.  
Lashaken, Mutter und Traverse ASt 52 oder StE 355, härteste Werkstoffe auf Anfrage.

Bestellbeispiel einer 1-rolligen Unterflasche  
mit Haken Nr. 2,5 für Tragfähigkeit von 5000 kg, r = 6,5, Triebwerksgruppe 1 Bm, Einfachhaken

**Unterflasche 1-rollig**  
**Best.-Nr. 119.50/6.5-1 B-E**

# BIMAT



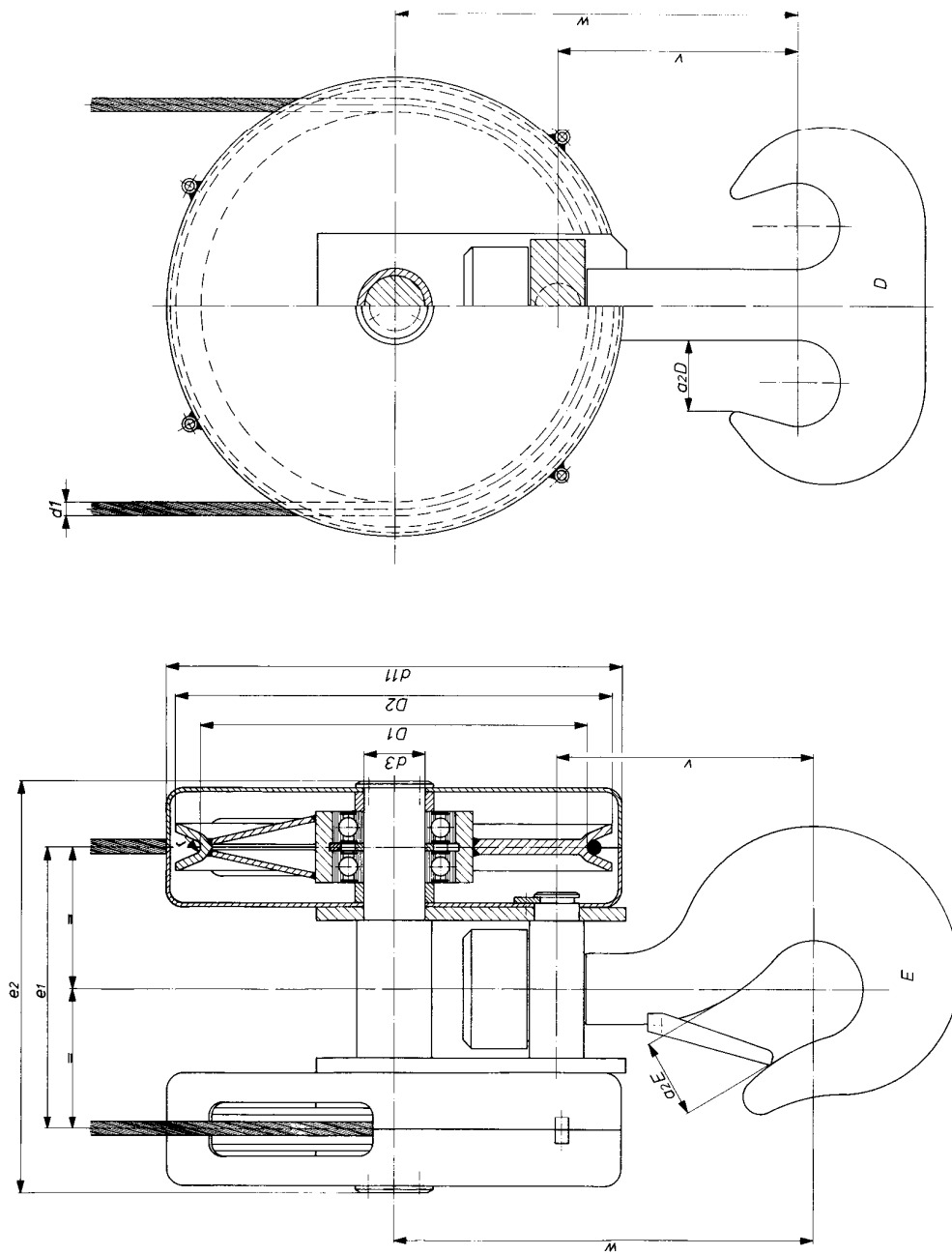
Maßangaben für azE, D siehe Seite 50

# Unterflaschen 2-rolilig

ähnlich DIN 15410 für E-Züge u. a. Seiltriebe

Haken Nr. Klasse P	Seil- $\phi$ d1	Tragfähigkeit in kg			D1	D2	r	d3	ca. d11 max.	e1 $\pm 10$	e2	V	W1	Gew. ca. (kg)	Bestell-Nr.
		1 Bm	1 Am	2 m											
<b>1,6</b>	6	3200	2500	2000	1600	130	4	30	140	125	175	140	220	16	120.32.4 25.4 20.4 16.4
						130		30	140	125	175				
						142		30	150	125	175				
						155		40	170	125	175				
<b>1,6</b>	7	4000	3200	2500	2000	130	4	30	150	125	175	140	220	16	120.40.4 32.4 25.4 20.4
						130		30	150	125	175				
						155		40	170	125	175				
						170		40	190	125	175				
<b>2,5</b>	8	5000	4000	3200	2500	155	5	40	170	140	190	155	265	22	120.50.5 40.5 32.5 25.5
						155		40	170	140	190				
						170		40	190	150	190				
						190		40	210	150	200				
<b>2,5</b>	9	6300	5000	4000	3200	170	5	40	190	140	190	155	265	23	120.63.5 50.5 40.5 32.5
						170		40	190	140	190				
						190		40	210	150	200				
						210		40	235	150	200				
<b>4</b>	11	8000	6300	5000	4000	200	6,5	40	210	160	210	175	295	34	120.80.6,5 63.6,5 50.6,5 40.6,5
						200		40	210	160	210				
						220		40	235	160	210				
						240		50	265	160	220				
<b>4</b>	12	10000	8000	6300	5000	220	6,5	40	235	160	210	175	295	36	120.100.6,5 80.6,5 63.6,5 50.6,5
						220		40	235	160	210				
						240		50	265	160	220				
						265		50	295	170	240				
<b>5</b>	14	12500	10000	8000	6300	250	8	50	265	180	240	195	335	73	120.125.8 100.8 80.8 63.8
						250		50	265	180	240				
						275		50	295	190	250				
						300		60	320	190	250				
<b>6</b>	15	16000	12500	10000	8000	275	8	50	295	210	280	240	390	82	120.160.8 125.8 100.8 80.8
						275		50	295	210	280				
						300		60	320	210	280				
						330		60	350	220	290				
<b>8</b>	17	20000	16000	12500	10000	310	9	60	320	240	310	265	430	135	120.200.9 160.9 125.9 100.9
						310		60	320	240	310				
						330		60	350	240	310				
						375		70	400	250	330				

# BIMAT



Maßangaben für a2E, D siehe Seite 50

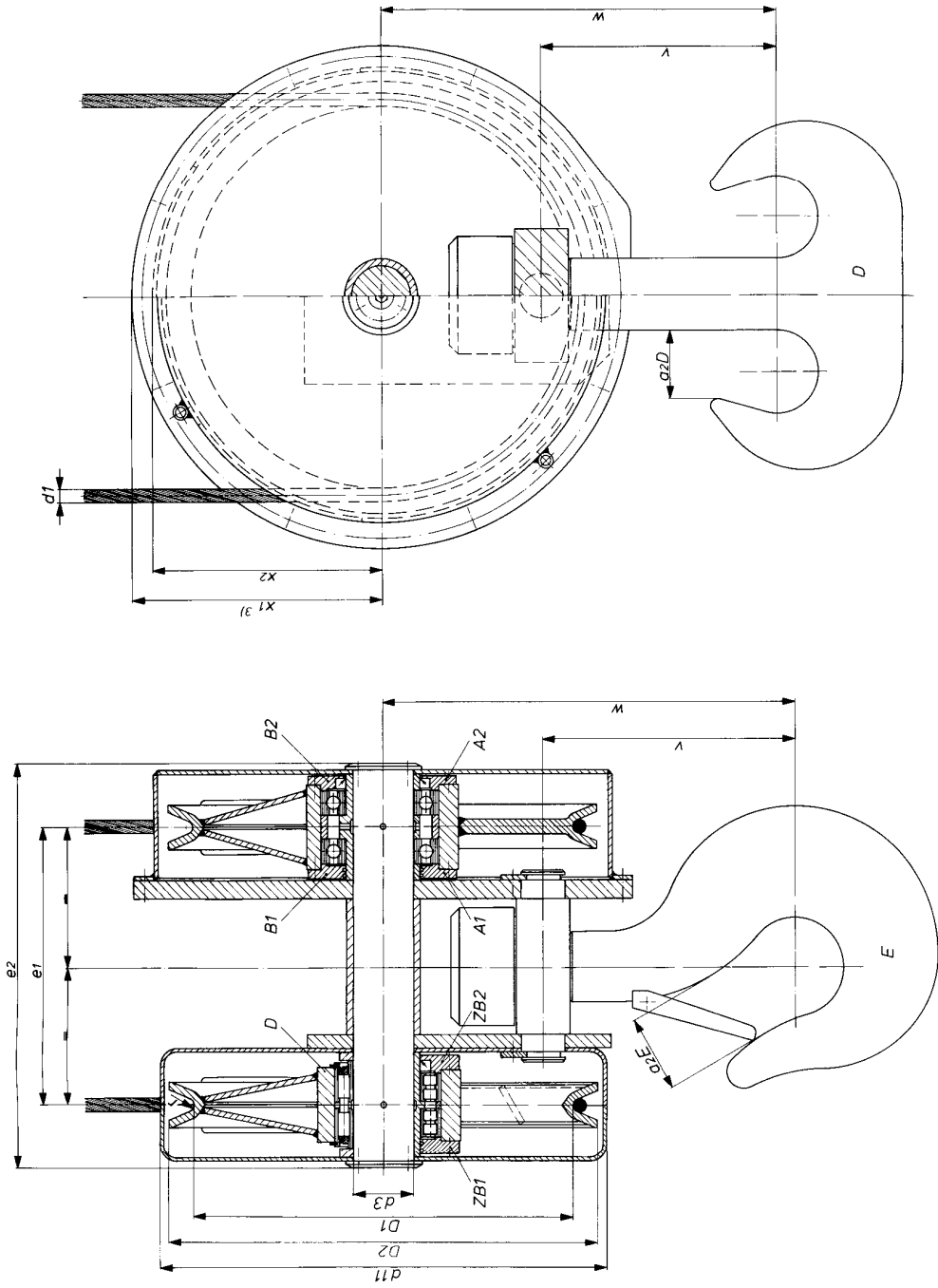
# Unterflaschen 2-rollig

ähnlich DIN 15410 für E-Züge u. a. Seiltriebe

Haken Nr. Klasse P	Seil- $\phi$ d1	Tragfähigkeit in kg			D1	D2	r	d3	Ca. d11 max.	e1 $\pm 10$	e2	v	w	Gew. ca. (kg)	Bestell-Nr.
		1 Bm	2 m	3 m											
<b>10</b>	19	25000	20000	16000	280	330		60	350	260	330			165	120.250.10
		25000	20000	16000	280	330	10	60	350	260	330	280	460	165	200.10
		315	380	350	315	380		70	400	270	350			170	160.10
		355	415	350	355	415		80	450	270	350			175	125.10
<b>12</b>	21				315	385		70	400	300	380			205	120.320.11
		32000	25000	20000	315	385	11	70	400	300	380	315	515	205	250.11
		355	425	350	355	425		80	450	300	380			210	200.11
		400	470	400	400	470		80	500	300	380			215	160.11
<b>16</b>	23				355	430		80	450	310	390			260	120.400.12,5
		40000	32000	25000	355	430	12,5	80	450	310	390	370	590	260	320.12,5
		400	475	400	400	475		80	500	310	390			270	250.12,5
		450	525	450	450	525		90	550	320	400			280	200.12,5
<b>20</b>	26				400	480		80	500	330	420			420	120.500.14
		50000	40000	32000	400	480	14	80	500	330	420	415	660	420	400.14
		450	530	450	450	530		90	550	340	420			430	320.14
		500	580	500	500	580		100	610	340	440			440	250.14
<b>25</b>	30				450	540		90	560	350	440			530	120.630.16
		63000	50000	40000	450	540	16	90	560	350	440	460	735	530	500.16
		500	590	500	500	590		100	610	360	460			540	400.16
		560	650	560	560	650		110	670	360	480			550	320.16
<b>32</b>	34				500	590		100	610	420	520			680	120.800.18
		80000	63000	50000	500	590	18	100	610	420	520	500	810	680	630.18
		630	730	630	560	650		110	610	430	540			690	500.18
		710	820	710	560	670		110	750	430	550			700	400.18
<b>40</b>	38				560	670		110	690	460	570			790	120.1000.20
		100000	80000	63000	560	670	20	110	690	460	570	565	905	790	800.20
		630	740	630	630	740		110	760	490	640			800	630.20
		710	820	710	630	740		120	850	490	640			810	500.20

Bestellbeispiel einer 2-rolligen Unterflasche mit Haken Nr. 4 Werkstoffe: Seilrollen und Zuglaschen St 52-3,  
für Tragfähigkeit von 10000 kg, mit  $r = 6,5$ , Gehäuse RSt 37-2,  
Triebwerksgruppe 1 Bm, Einfachhaken. Lasthaken, Mutter und  
Traverse in ASt 52,  
**Unterflasche 2-rollig** StE 355 oder StE 420,  
**Bestell.-Nr. 120.100/6,5-1 B-E** härteste Werkstoffe auf Anfrage.

# BIMAT



Maßangaben für a2E, D siehe Seite 50

# Unterflaschen 2-rollig

für Krane; ähnlich DIN 15408

Haken Nr. 1) Klasse P	Seil- $\varnothing$ d1	Tragfähigkeit in kg Triebwerksgruppe			D1	D2	r	ds	ca. d11 max.	e1 $\pm 5$	e2 ca.	v	w	x2	Gew. ca. (kg)	Bestell-Nr.
		1 Arm	2 m	3 m												
<b>2,5</b>	9	6300	5000	4000	3200	2500	5	50	280	200	320	155	265	140	60	121.2,5/5
<b>4</b>	12	10000	8000	6300	5000	4000	6,5	60	340	220	350	175	305	170	85	121.4/6,5
<b>5</b>	14	12500	10000	8000	6300	5000	8	60	400	240	380	195	335	200	100	121.5/8
<b>6</b>	15	16000	12500	10000	8000	6300	8	70	450	265	420	240	390	225	150	121.6/8
<b>8</b>	17	20000	16000	12500	10000	8000	9	80	500	310	440	265	430	250	190	121.8/9
<b>10</b>	19	25000	20000	16000	12500	10000	10	80	550	330	490	280	460	275	270	121.10/10
<b>12</b>	21	32000	25000	20000	16000	12500	11	90	610	370	550	315	515	305	340	121.12/11
<b>16</b>	23	40000	32000	25000	20000	16000	12,5	100	670	390	570	370	590	335	440	121.16/12,5
<b>20</b>	26	50000	40000	32000	25000	20000	14	110	750	410	630	415	660	375	580	121.20/14
<b>25</b>	28	63000	50000	40000	32000	25000	15	120	850	430	650	460	735	425	730	121.25/15
<b>32</b>	32	80000	63000	50000	40000	32000	17	130	950	480	710	500	810	475	940	121.32/17
<b>40</b>	36	100000	80000	63000	50000	40000	19	140	1050	515	730	565	905	525	1180	121.40/19

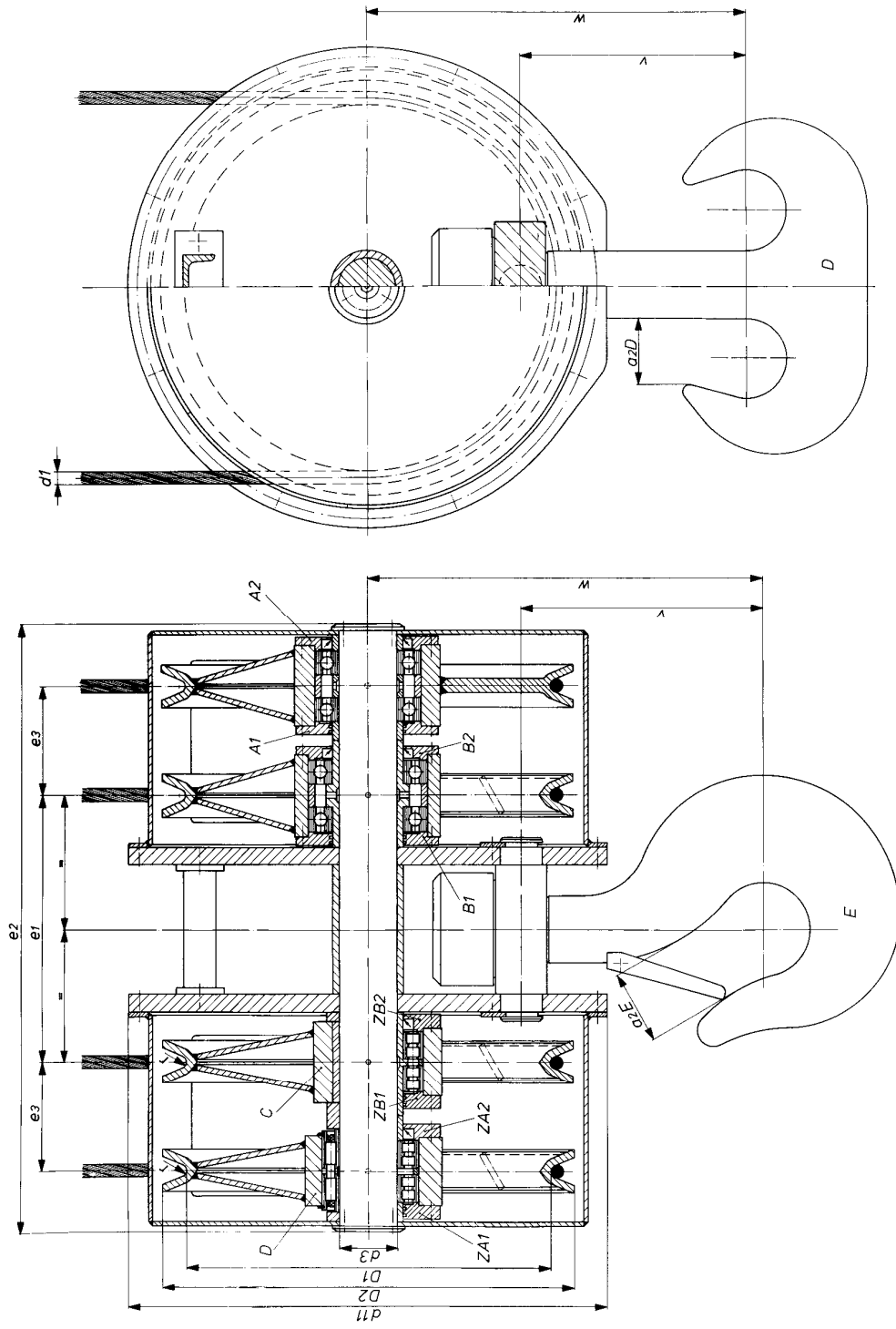
Werkstoffe: Seilrollen und Zugflaschen St 52-3, Gehäuse RSt 37-2  
Lasthaken, Mutter und Traverse in ASt 52, StE 355 oder StE 420, härteste Werkstoffe auf Anfrage.

- 1) Einfachhaken „E“ nach DIN 15401, mit Doppelhaken „D“ nach DIN 15402, Hakendrehsicherung auf Anfrage.
- 2) Bitte Art der Lagerung angeben: A1, A2, B1, B2, ZB2, D.
- 3) x1 = x2 + 30 ab Gr. 20

Bestellbeispiel einer 2-rolligen Unterflasche mit Haken Nr. 12 für Tragfähigkeit von 25000 kg in Triebwerksgruppe 1 Arm, Einfachhaken, Lagerausführung B2.

**Unterflasche 2-rollig**  
**Bestell-Nr. 121.12/11-E<sup>1)</sup>-B2<sup>2)</sup>**

# BIMAT



Maßangaben für azE, D siehe Seite 50



# Unterflaschen 4-rollig

für Krane; ähnlich DIN 15409

Haken (Nr. 1) Klasse P	Seil- $\phi$ d1	Tragfähigkeit in kg Triebwerksgruppe				D1	D2	r	d3	ca. d11 max.	e1 $\pm 5$	e2	e3 $\approx$	v	w	Gew. ca. (kg)	Bestell-Nr.
		1 Bm	2 m	3 m	4 m												
<b>20</b>	19	50000	40000	32000	20000	<b>450</b>	515	10	<b>120</b>	550	390	870	135	415	660	800	122.20/10
<b>25</b>	21	63000	50000	40000	32000	<b>560</b>	630	11	<b>140</b>	670	410	900	135	460	735	1000	122.25/11
<b>32</b>	23	80000	63000	50000	40000	<b>630</b>	700	12,5	<b>150</b>	750	470	990	145	500	810	1450	122.32/12,5
<b>40</b>	26	100000	80000	63000	50000	<b>710</b>	790	14	<b>170</b>	840	515	1050	155	565	905	1750	122.40/14
<b>50</b>	28	125000	100000	80000	63000	<b>800</b>	880	15	<b>180</b>	920	575	1140	165	620	990	2300	122.50/15
<b>63</b>	32	160000	125000	100000	80000	<b>900</b>	1000	17	<b>200</b>	1040	640	1240	175	700	1130	3000	122.63/17
<b>80</b>	36	200000	160000	125000	100000	<b>1000</b>	1110	19	<b>220</b>	1170	680	1300	175	800	1265	3400	122.80/19
<b>100</b>	40	250000	200000	160000	125000	<b>1120</b>	1240	21	<b>240</b>	1280	780	1480	205	885	1405	4600	122.100/21
<b>125</b>	45	320000	250000	200000	160000	<b>1250</b>	1380	24	<b>260</b>	1430	820	1540	205	1000	1585	5700	122.125/24

Werkstoffe: Seilrollen und Zuglaschen St 52-3, Gehäuse RSt 37-2

Lasthaken, Mutter und Traverse in ASt 52, StE 355 oder StE 420, höherfeste Werkstoffe auf Anfrage.

- 1) Einfachhaken „E“ nach DIN 15401, mit Doppelhaken „D“ nach DIN 15402, Hakendrehsicherung auf Anfrage.
- 2) Bitte Art der Lagerung angeben: A1, A2, B1, B2, ZA1, ZA2, ZB1, ZB2, C, D.

Bestellbeispiel einer 4-rolligen Unterflasche mit Haken Nr. 50 für Tragfähigkeit von 100000 kg in Triebwerksgruppe 1 Am, Einfachhaken, Lagerausführung A1.

**Unterflasche 4-rollig**

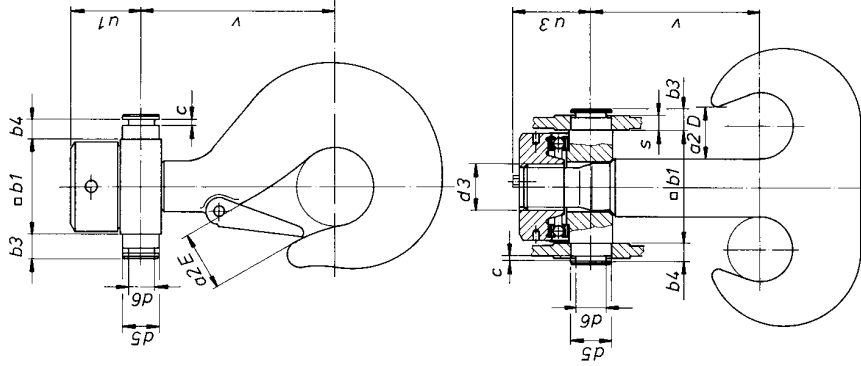
**Bestell-Nr. 122.50/17-E<sup>1</sup>-A1<sup>2</sup>**

# BIMAT

# Lasthaken-Aufhängungen

für Krane (nach DIN 15411)

Lasthaken Nr. <sup>1)</sup>	Traverse										Haken						Gew. ca. kg	Bestell-Nr.
	b1□	b3	b4	c	d5 <sub>hg</sub>	d6	s	a2		d3	u1	u3	v	Lager				
								E	D									
2,5	80	22,5	17	8	30	19	10	10	50	40	M 36	63,5		155	51108	9	123.2,5	
4	90	25	19	8	35	23	12	12	56	45	M 42	71		175	51110	14	123.4	
5	100	27,5	22	8	40	27	15	15	63	50	M 45	79,5		195	51112	20	123.5	
6	125	30	24	10	45	32	15	15	71	56	Rd. 50	90	95	240	51214	29	123.6	
8	140	35	29	10	50	36	20	20	80	63	Rd. 56	98	104	265	51216	40	123.8	
10	160	35	29	10	55	40	20	20	90	71	Rd. 64	110	116	280	51218	57	123.10	
12	180	42,5	34	10	60	42	25	25	100	80	Rd. 72	127	133	315	51220	85	123.12	
16	190	42,5	36	12	70	50	25	25	112	90	Rd. 80	136	143	370	51222	110	123.16	
20	200	47,5	41	12	80	56	30	30	125	100	Rd. 90	150	157	415	51224	160	123.20	
25	220	49	41	12	90	64	30	30	140	112	Rd. 100	166	173	460	51226	228	123.25	
32	260	59	51	12	100	72	40	40	160	125	Rd. 110	188	195	500	51232	312	123.32	
40	285	65	58	14	110	80	45	45	180	140	Rd. 125	208	215	565	51236	445	123.40	
50	335	65	58	14	125	92	45	45	200	160	Rd. 140	224	232	620	51244	612	123.50	
63	380	71	63	14	140	104	50	50	224	180	Rd. 160	260	267	700	51248	870	123.63	
80	420	72,5	63	14	160	120	50	50	250	200	Rd. 180	287	294	800	51256	1230	123.80	
100	470	87,5	77	18	180	136	60	60	280	224	Rd. 200	326	333	885	51260	1750	123.100	
125	510	87,5	77	18	200	150	60	60	315	250	Rd. 225	365	374	1000	51268	2520	123.125	
160	550	100	87	18	220	164	70	70	355	280	Rd. 250	406	416	1130	51272	3580	123.160	
200	610	100	87	18	240	184	70	70	400	315	Rd. 280	492	501	1270	51372	4850	123.200	
250	700	110	97	18	260	200	80	80	450	355	Rd. 320	552	561	1440	51384	6850	123.250	



Bestellbeispiel einer vollständigen Lasthaken-Aufhängung mit Einfachhaken Nr. 20, Form EN20

## Lasthaken-Aufhängung EN 20 Bestell-Nr. EN 123.20

Werkstoff: Haken, Mutter, Traverse in ASt 52, StE 420, höherfeste Werkstoffe auf Anfrage.  
 Bis Nr. 12 mit Hakenmaulsicherung, über Größe EN 12 Hakenmaulsicherung nur auf Bestellung.  
 1) Einfachhaken (E) nach DIN 15401, auf Bestellung mit Doppelhaken (D) nach DIN 15402.

# BIMAT

# Seilrollen mit Wälzlagerung

für Drahtseilblöcke

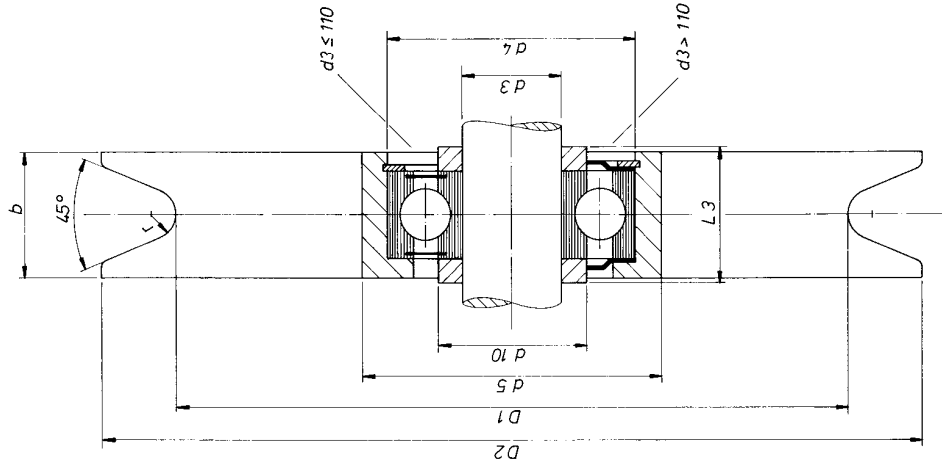
Seil- $\phi$ d1	D1	D2	r	b	d3	M7 d4	d5	L3	Kugellager	Gew. ca. kg	Bestell-Nr.											
6 ÷ 9	<b>125</b>	155 160	4 5	26 32	25 30 35	52 62 72	85 100 110	34 35 38	6205 ZZ 6206 ZZ 6207 ZZ	2	24.125.05 24.125.06 24.125.07											
												8 ÷ 12	195 200	5 6,5	30 35	35 40	72 80	110 110	38 42	6207 ZZ 6208 ZZ	3	24.160.07 24.160.08
14 ÷ 17	275 285	8 9	45 50	50 55	90 100	125 140	54 60	6210 ZZ 6211 ZZ	9	24.225.10 24.225.11												
											16 ÷ 19	310 315	9 10	50 55	55 60 65 70	100 110 120 125	140 150 160 165	60 60 64 64	6211 ZZ 6212 ZZ 6213 ZZ 6214 ZZ	12	24.250.11 24.250.12 24.250.13 24.250.14	
20 ÷ 23	385 390	11 12,5	60 65	70 80	125 140	165 190	68 74	6214 ZZ 6216 ZZ	18	24.315.14 24.315.16												
											23 ÷ 26	425 435	12,5 14	65 70	70 90	125 160	180 210	74 78	6214 ZZ 6218 ZZ	25	24.355.14 24.355.18	
25 ÷ 30	480 490	14 16	70 75	100 110	180 200	230 260	88 88	6220 ZZ 6222 ZZ	35	24.400.20 24.400.22												
											30 ÷ 34	540 550	16 18	75 80	110 120	200 215	260 285	88 100	6222 ZZ 6224	47	24.450.22 24.450.24	

**Bemerkung:** Lager auch mit 2 Z, RS oder 2 RS Abdichtung lieferbar.

**Achtung:** Distanzringe für L3 separat bestellen!

Bestellbeispiel: D1 x d3 x r (r siehe Seite 4), Bestell-Nr.

**Seilrolle 250 x 55 x 10, Best. Nr. 24.250.11**



# BIMAT

# Seilrollen mit Gleitlagerung

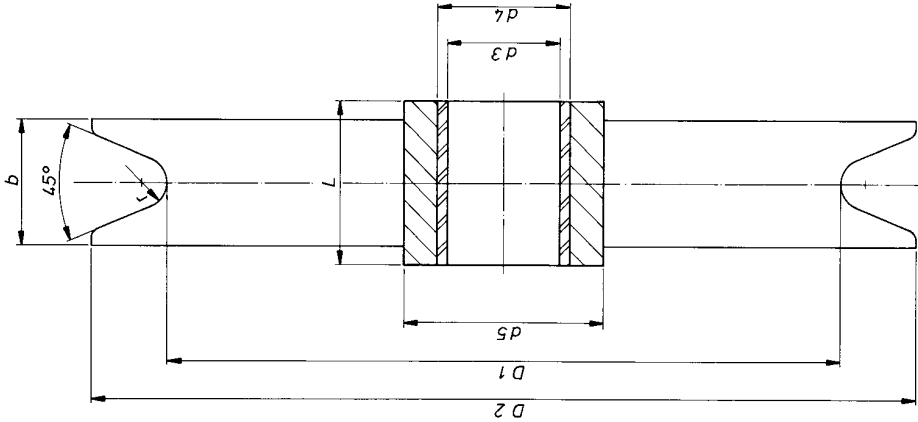
für Drahtseilblöcke

Seil- $\phi$ d1	D1	D2	r	b	d3 E9	d4 H7 r6	$\approx$ d5	L -0,2	Gew. ca. kg	Bestell-Nr.
5 ÷ 7	<b>85</b>	115	3 4	24 26	15 20	25 30	50 55	26 30	1	25.85.03 25.85.04
5 ÷ 9	<b>112</b>	142	3 4 5	24 26 30	15 20 30	25 30 40	50 55 70	26 30 35	1,5	25.112.03 25.112.04 25.112.06
6 ÷ 9	<b>125</b>	155 160	4 5	26 30	25 30 35	35 40 45	60 75 75	35	3	25.125.05 25.125.06 25.125.07
8 ÷ 12	<b>160</b>	190 200	5 6,5	30 38	35 40	45 50	75 85	40	4	25.160.07 25.160.08
13 ÷ 15	<b>200</b>	245 250	7 8	44 50	40 45 50	50 55 60	85 85 100	45	7	25.200.08 25.200.09 25.200.10
14 ÷ 17	<b>225</b>	275 285	8 9	50 56	50 55	60 65	100 100	55	8	25.225.10 25.225.11
16 ÷ 19	<b>250</b>	310 310	9 10	56 60	55 60 65 70	65 70 75 85	100 110 110 125	60	11	25.250.11 25.250.12 25.250.13 25.250.14
20 ÷ 23	<b>315</b>	385 390	11 12,5	64 70	70 80	85 95	125 140	70	16	25.315.14 25.315.16
23 ÷ 26	<b>355</b>	425 435	12,5 14	70 74	70 90	85 105	125 140	75	23	25.355.14 25.355.18
25 ÷ 30	<b>400</b>	480 490	14 16	74 84	100 110	115 130	155 180	80	30	25.400.20 25.400.22
29 ÷ 34	<b>450</b>	540 550	16 18	84 96	110 120	130 140	180 180	90	40	25.450.22 25.450.24

Werkstoffe: Buchse aus RG 7, auf Kundenwunsch auch GBz 12, GBz 14 oder wartungsfreie Lager lieferbar.

Bestellbeispiel: D1 x d3 x r (r siehe Seite 4), Bestell-Nr.

**Seilrolle 200 x 40 x 8, Best. Nr. 25.200.08**

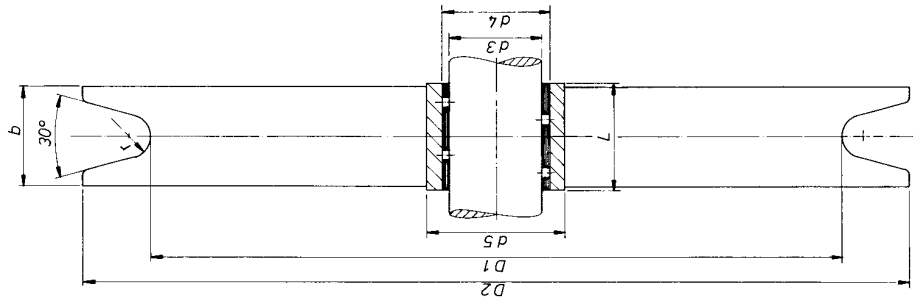


# BIMAT

# Seilrollen mit Gleitlagerung

für Schiffbau

$D1 = 8 \div 9 \times \text{Seil-}\phi$



Hauptmaße nach DIN 82235

Nenngröße	Seilzug [KN]	Seil- $\phi$ max.	D1	D2	r	b	d3 <sub>C11</sub>	d4	d5	L <sub>-0,2</sub>	Gew. ca. kg	Bestell-Nr.
1	10	15	<b>112</b>	135	8	25	<b>22</b>	28	55	27	2	26.112.4
2	20	19	<b>150</b>	180	10	32	<b>32</b>	40	75	34	3,5	26.150.5
3	31,5	22	<b>180</b>	220	12	40	<b>40</b>	50	85	42	6	26.180.8
4	40	24	<b>216</b>	260	13	46	<b>45</b>	56	90	48	9	26.216.9
5	50	28	<b>236</b>	290	15	52	<b>50</b>	60	100	54	11	26.236.10
6	63	32	<b>270</b>	330	17	58	<b>55</b>	65	100	60	15	26.270.11
8	80	36	<b>300</b>	365	19	64	<b>65</b>	75	110	67	19	26.300.13
10	100	40	<b>340</b>	415	21	72	<b>70</b>	85	125	75	28	26.340.14
12	125	42	<b>375</b>	455	22,5	80	<b>80</b>	95	140	83	34	26.375.16

Bestellbeispiel einer Seilrolle mit Buchse, Nenngröße 8, Seilrolle 8, DIN 82235:

**Bestell-Nr. 26.300.13**

Werkstoff: Buchse aus RG 7 mit Graphitschmierung.

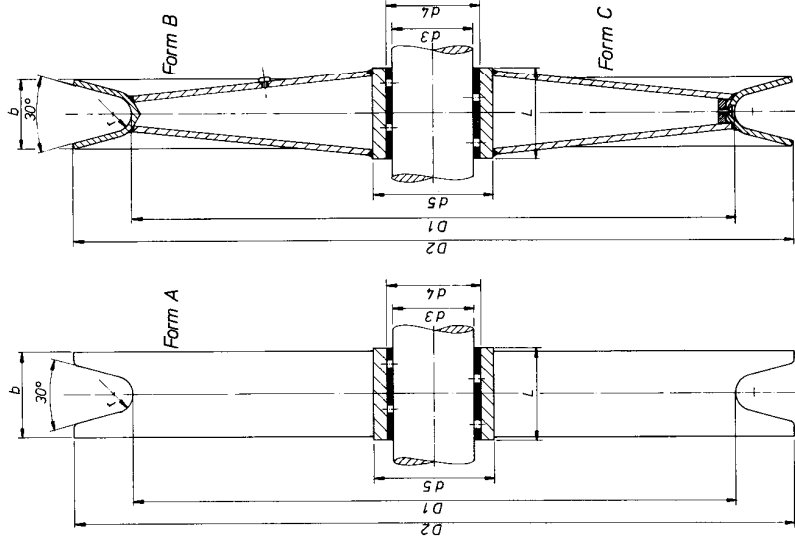
# BIMAT

# Seilrollen mit Gleitlagerung

für Schiffbau

$D1 \approx 14 \times \text{Seil-}\phi$

Hauptmaße nach DIN 82236



Form A für Graphitschmierung  
 Form B für Ölschmierung durch Nabe  
 Form C für Ölschmierung durch die Seilrille

# BIMAT

Nenn- größe	Seilzug [KN]	Seil- $\phi$ max.	D1	D2	r	b	d3 C11	d4		d5		L -0,2	Gew. ca. kg	Bestell-Nr.
								A	B+C	A	B+C			
1	10	13	170	195	7	25	22	28	38	55	75	27	4	27.170.4
2	20	17	225	260	9	32	32	40	48	75	85	34	8	27.225.5
3	31,5	21	280	320	11	40	40	50	56	85	90	42	12	27.280.8
4	40	22	315	360	12	46	45	56	61	90	100	48	14	27.315.9
5	50	26	375	430	14	52	50	60	66	100	100	54	24	27.375.10
6	63	28	400	460	15	58	55	65	71	100	110	60	30	27.400.11
8	80	32	450	515	17	64	65	75	81	110	125	67	40	27.450.13

Bestellbeispiel einer Seilrolle Form A, Nenngröße 4, Seilrolle A4 DIN 82236:

**Bestell-Nr. 27.315.9**

Werkstoffe: Buchse aus RG 7, auf Kundenwunsch GBz 12, GBz 14 oder wartungsfreie Lager lieferbar.